

X-1000VL / X-2000V / X-2000V Zip / X-1300  
X-2300 / X-2300Z / X-2301  
X-2300E / X-2300ZE  
X-3200 / X-3200Z  
X-3200E / X-3200ZE

## X 系列工业型条码打印机用户手册



## 目录

<b>1. 开始使用</b>	<b>5</b>
介绍	5
拆封与检查	5
连接打印机电源	7
组件和功能	9
装入碳带	11
切换使用内卷式或外卷式的碳带	15
装入纸张	18
标准模式装纸	18
剥纸模式装纸	22
裁纸模式装纸	26
调整纸张感测器位置	29
<b>2. 打印机操作</b>	<b>30</b>
控制面板	30
LED 指示灯	31
按键	32
LCD 显示器	33
设定 LCD 显示语言	35
变更控制面板设定	36
执行纸张校准	44
打印自检页	45
重设为原厂默认值	49
<b>3. 连接计算机</b>	<b>50</b>
USB 界面需求	50
并口接口需求	50
串口接口需求	50

打印机内部以太网服务器	52	更换 RTC 计时器电池	94
以太网模块状态指示灯	52	单机操作键盘	95
打印机通讯	54	单机操作条码扫描枪	99
安装随插即用驱动程序 (仅适用于 USB)	54	<b>6. 技术参考</b>	<b>103</b>
安装打印机驱动程序 (适用于 USB 以外的其它接口)	60	一般规格	103
<b>4. 疑难排解与维护</b>	<b>67</b>	字型、条码和图形规格	107
LED 及 LCD 诊断	67	打印机程序语言: PPLA	107
纸张问题	67	打印机程序语言: PPLB	108
碳带问题	68	打印机程序语言: PPLZ	110
其它问题	69	接口规格	112
打印机状态	70	USB	112
传输问题	71	PS/2	112
恢复程序	71	串口 RS-232	112
打印机维护	72	以太网接口	113
清洁打印头	73	连接主机	114
清洁滚轴	74	并口接口 Centronics	116
清洁纸卷供应端	74	自动轮询	116
<b>5. 进阶安装与调整</b>	<b>75</b>	ASCII 表	117
打印头压力	75		
打印头打印线位置	77		
碳带张力	79		
打印皱折	81		
安装旋刀/ 闸刀裁纸器	83		
旋刀/ 闸刀裁纸器设定	86		
旋刀裁纸器卡纸排除	89		
闸刀裁纸器卡纸排除	90		
安装剥纸器	91		

## 1. 开始使用

### 介绍

恭喜您选择购买Argox Xellent系列(X系列)工业型条码打印机。本使用手册说明X系列机型，将协助您认识这台新购买的打印机。本手册除了包含打印机操作指示，还包括疑难排解、维护及技术参考等相关信息。此外也提供图解，可协助您快速熟悉打印机操作。

### 专属声明

本手册包含立象科技股份有限公司拥有之专属资讯。这些资讯仅供负责操作及维护手册中所述之设备的相关人士参考及使用。未经过立象科技股份有限公司同意，不论任何情况下均不得对此类专属资讯进行使用、再制，或揭露给任何第三方。

**注意：**未经立象科技股份有限公司明确许可的情况下，对设备进行的任何变更或修改都可能导致使用者操作本设备的权利失效。

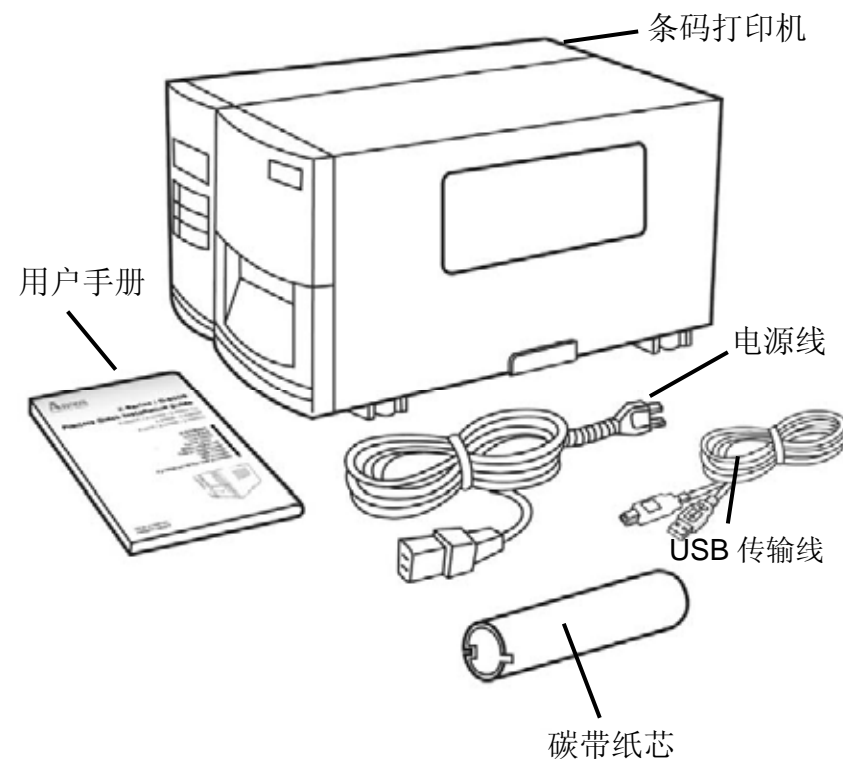
### 拆封与检查

收到打印机之后，请先检查运送过程是否造成任何损伤：

检查包装箱和打印机的外观是否有任何损伤。

**注意：**假如发现损伤，请立即联络货运公司，以提出赔偿申请。

- 打开打印机的上盖，检查纸卷供应端是否完好。
- 请检查除了打印机以外的下列配件。如果有任何物品遗失，请联络当地的经销商。



条码打印机  
用户手册  
电源线

碳带纸芯  
USB 传输线

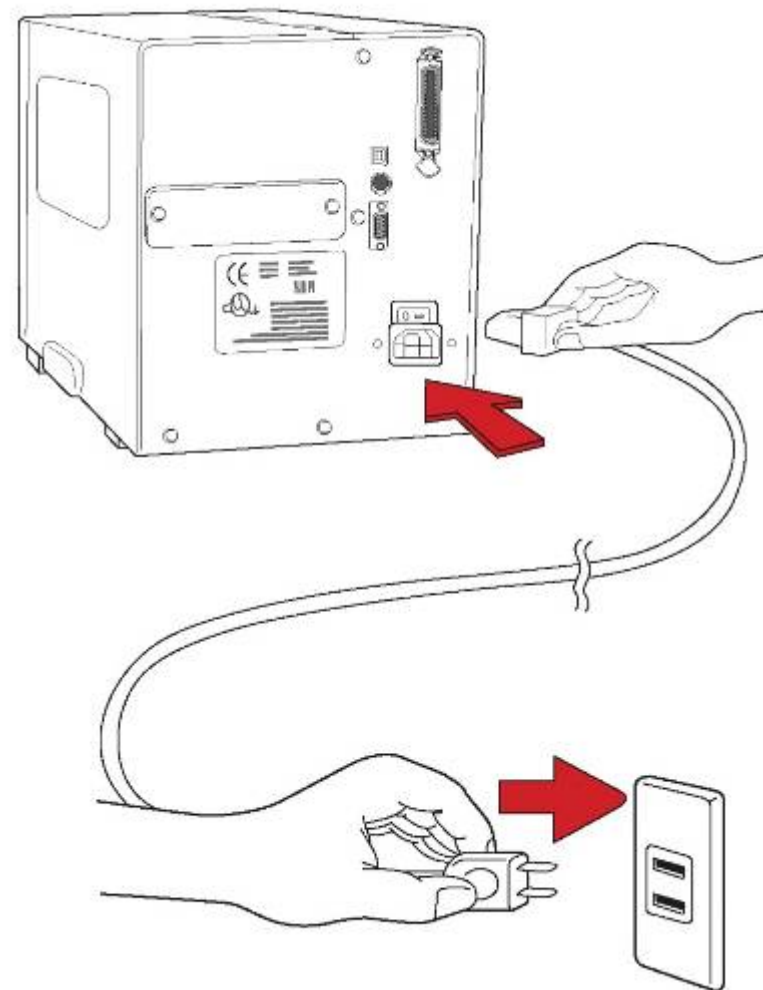
## 连接打印机电源

在设定及连接此条码打印机之前，请先考虑下列事项。

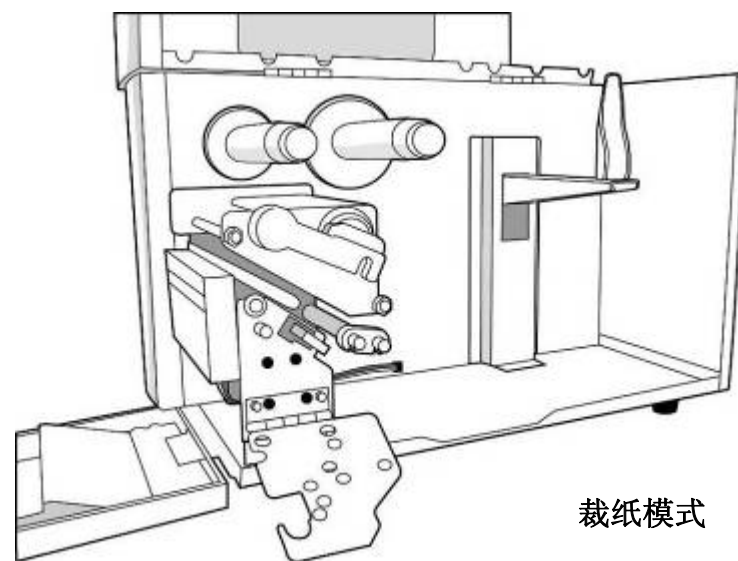
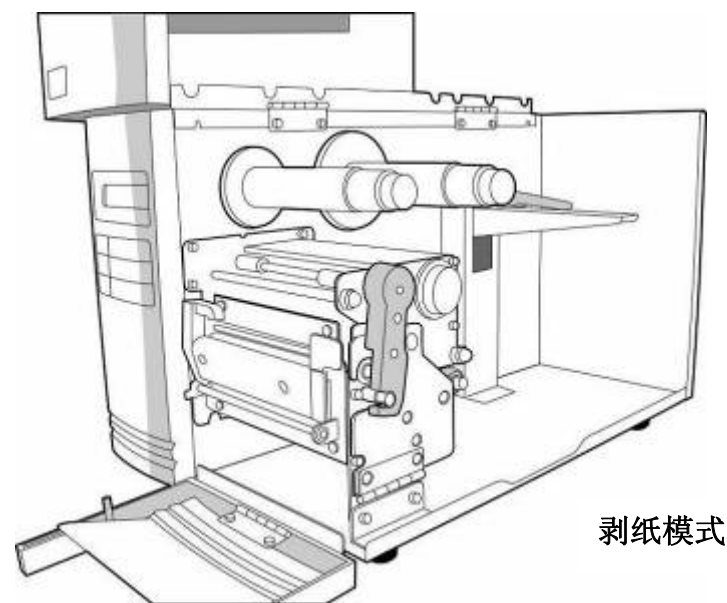
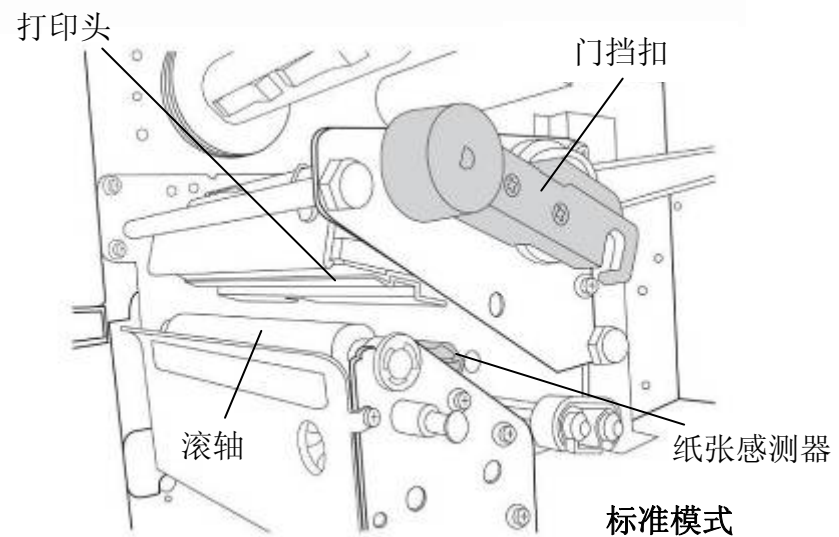
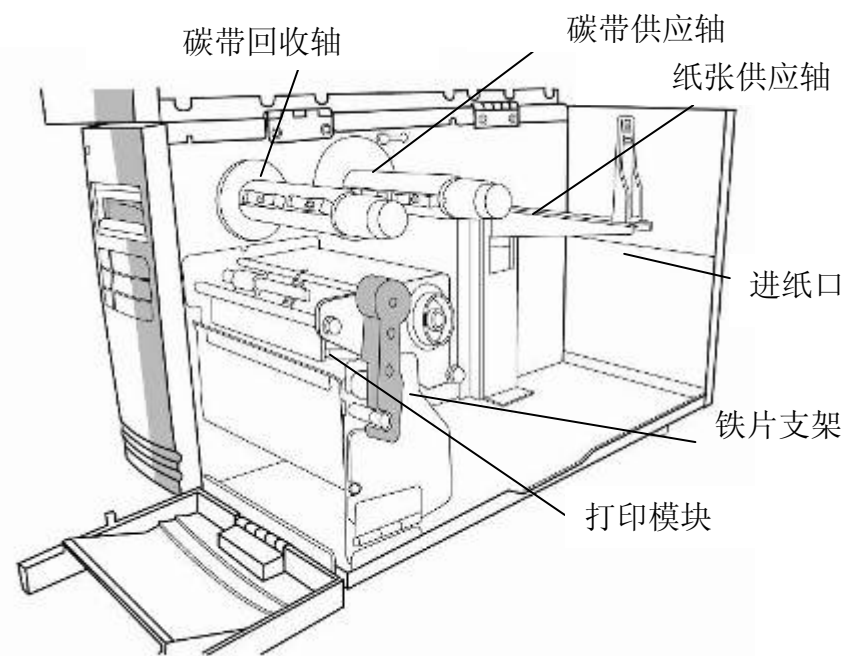
**警告！** 请勿在可能接触到水的地方操作打印机。

- 找一个适当的空间和稳固的平面来放置打印机，而且需有足够的空间可打开挡板安装纸张和碳带。
- 打印机所放置的位置不应超过连接的主机和打印机之间的传输线长度。
- 将打印机的电源线与其它的电线分开放置。

连接电源线 (如下图所示)。



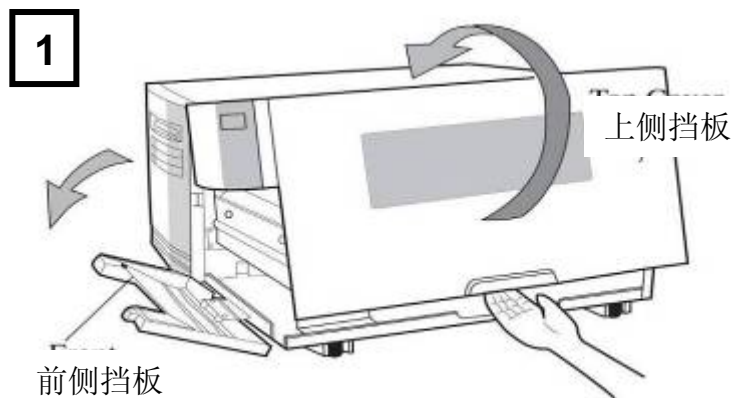
## 组件和功能



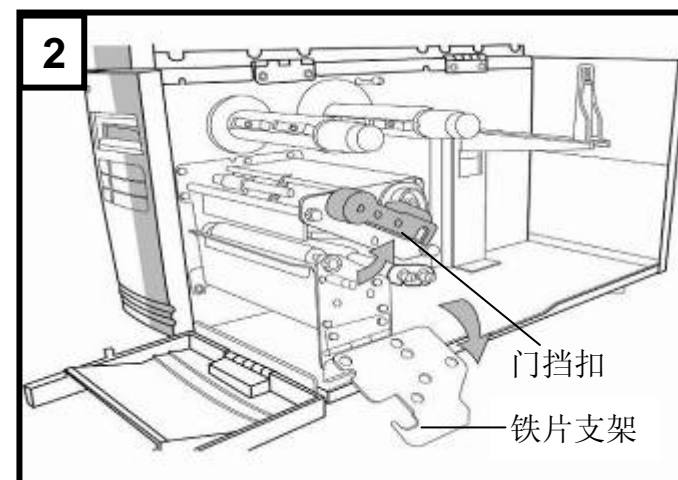
## 装入碳带

**注意：**使用热转打印时，纸张需搭配碳带打印，请参阅本小节进行安装。下列步骤是以使用内卷式碳带为例（X系列机型默认为内卷式碳带；如需使用外卷式碳带，请见本小节 - 切换使用内卷式或外卷式的碳带）。

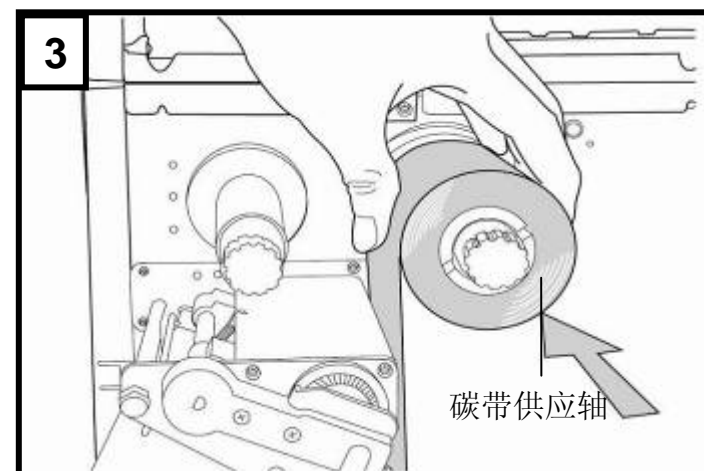
1. 打开上侧和前侧挡板，露出纸卷供应端。(图1)



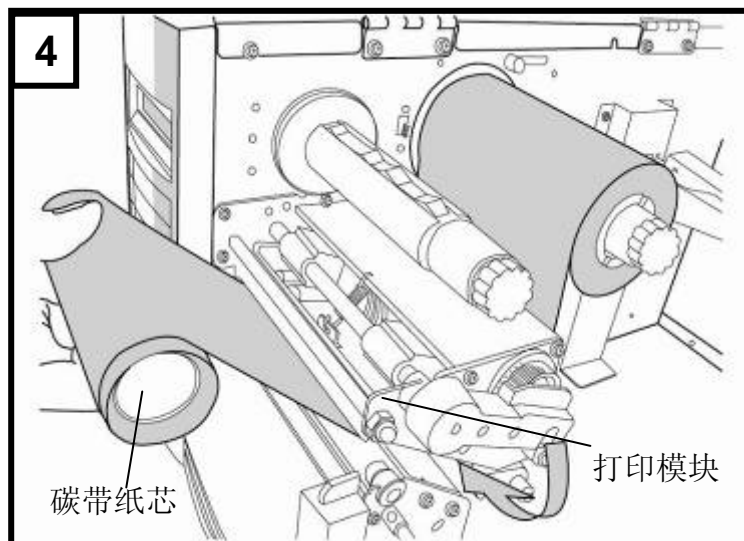
2. 逆时针转动门挡扣，打开铁片支架。(图2)



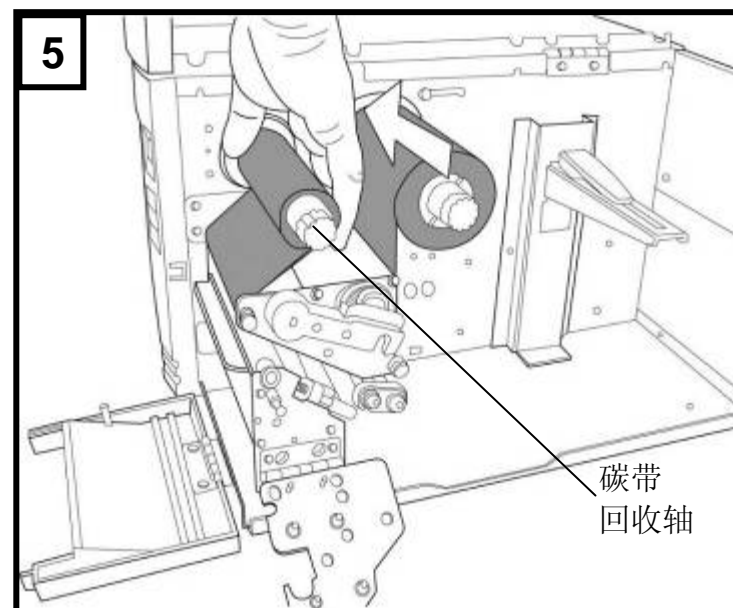
3. 拆开碳带，将碳带卷装入碳带供应轴。(图3)



4. 将碳带穿过打印模块。(图4)
5. 将碳带前缘贴到碳带纸芯，并将部分碳带卷到纸芯上。确定将碳带的碳粉层朝下。



6. 将碳带纸芯插入碳带回收轴。(图5)

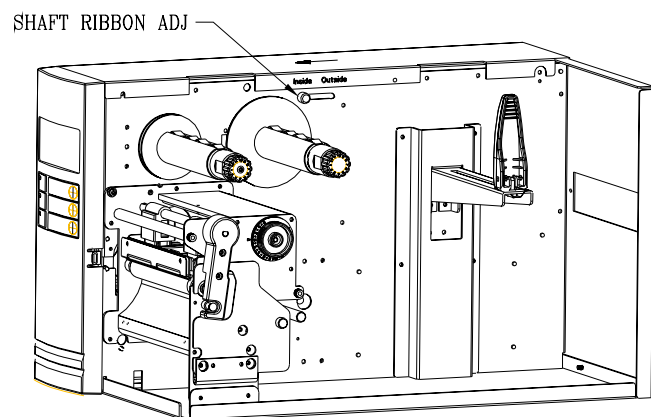


7. 转动回收轴，拉紧碳带。

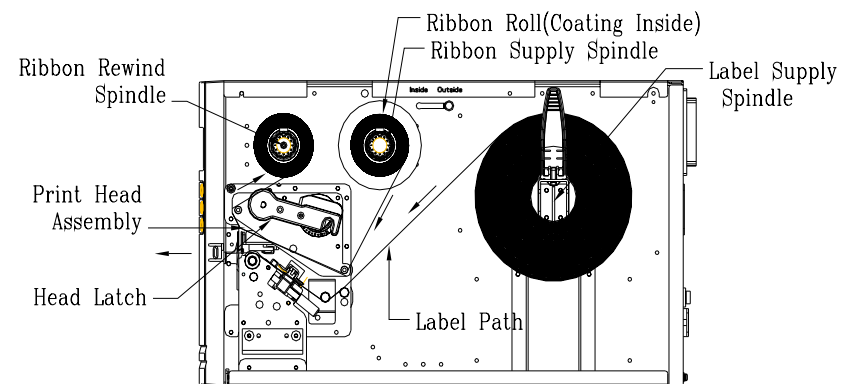
## 切换使用内卷式或外卷式的碳带

本打印机的设计能够针对各种应用弹性调整，不论碳带是内碳式或外碳式都可使用。原厂默认是使用内碳式碳带，若要使用外碳式碳带可依照以下步骤切换：

1. 将 **SHAFT RIBBON ADJ**(内外碳切换装置) 先向外拉再推到 **Outside**(外碳) 的位置：



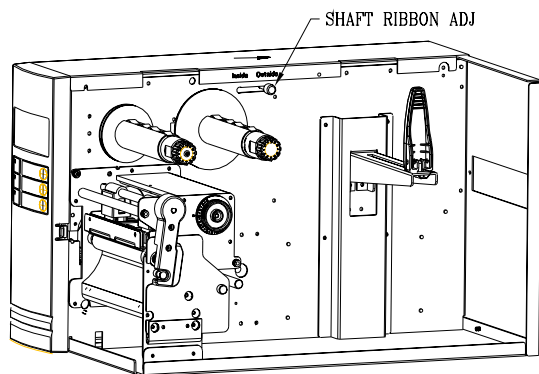
2. 调整之后，就可以使用外碳式的碳带。接着装入碳带：



Ribbon Roll	碳带卷
Ribbon Supply Spindle	碳带供应轴
Label Supply Spindle	纸卷供应轴
Ribbon Rewind Spindle	碳带回收轴
Print Head Assembly	打印头组件
Head Latch	门挡扣



3. 如果要切换回使用内碳式的碳带，请将 **SHAFT RIBBON ADJ**(内外碳切换装置)推到 **Inside(内碳)** 的位置。接着装入碳带：



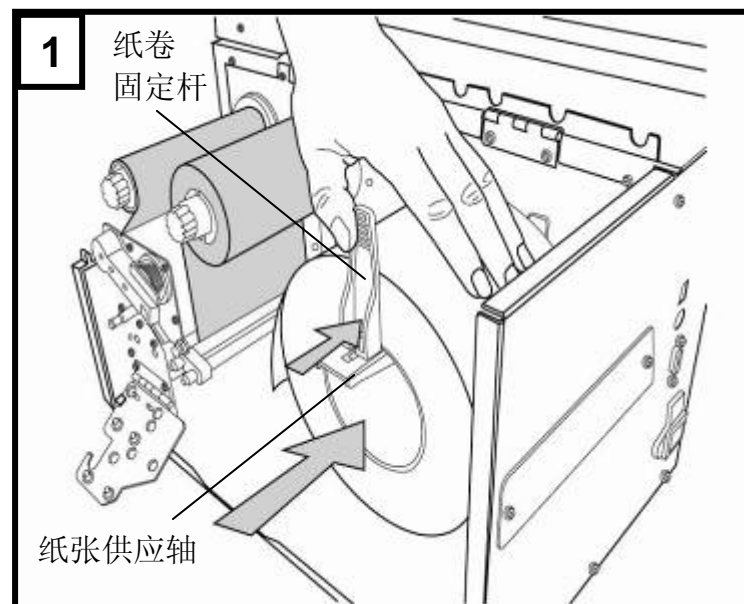
## 装入纸张

X-Series打印机可使用三种不同的装纸模式：标准模式、剥纸模式或裁纸模式。

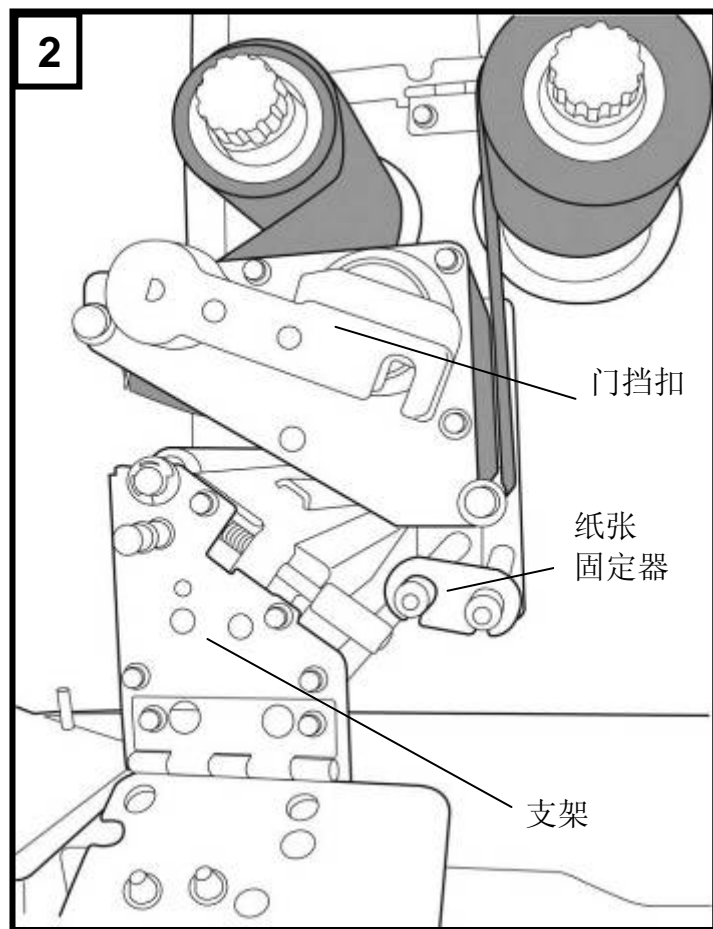
- **标准模式**，可一次打印单张或多张且不裁切标签。
- **剥纸模式**，打印标签后将背胶纸撕下。取出标签后，会接着打印下一张标签。
- **裁纸模式**，会自动在打印后裁切标签。
- 

## 标准模式装纸

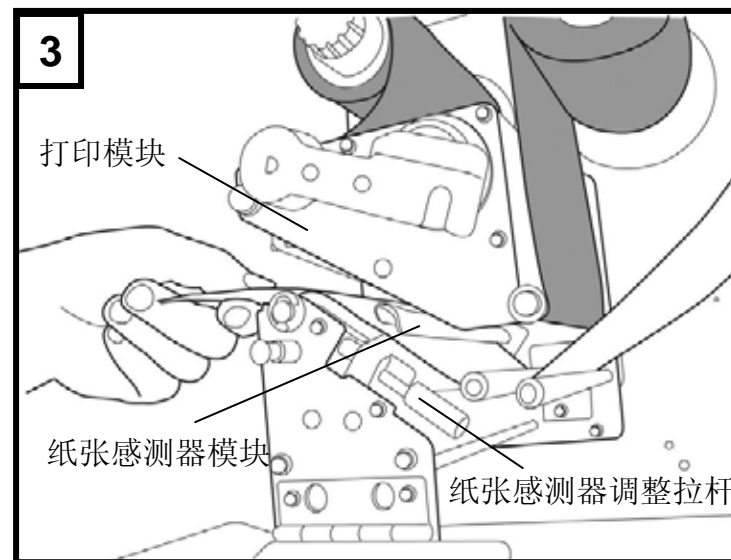
1. 将纸卷插入纸张供应轴，然后将纸卷固定杆往内移。(图1)



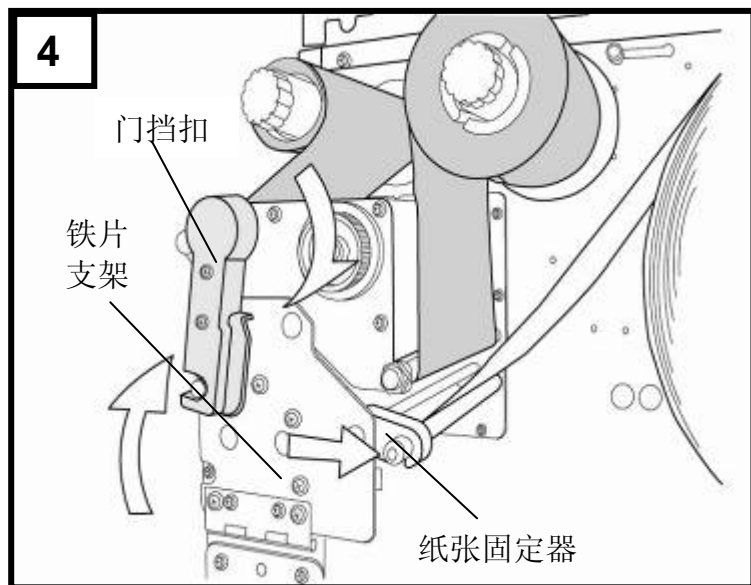
2. 逆时针转动门挡扣，打开铁片支架。将纸张固定器移开。  
(图2)



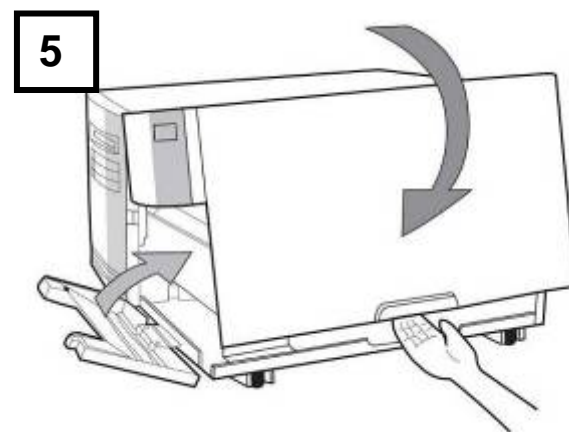
3. 将纸张穿过打印模块下方，并穿过纸张感测器模块中间。  
(图3)



4. 将纸张固定器恢复原位，关上铁片支架，然后卡入门挡扣。



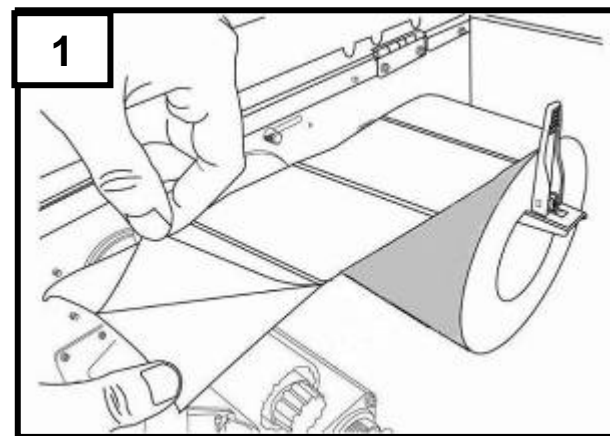
5. 关闭上侧和前侧挡板，并开启打印机电源，或在打印机开机的情况下按下「走纸」键。



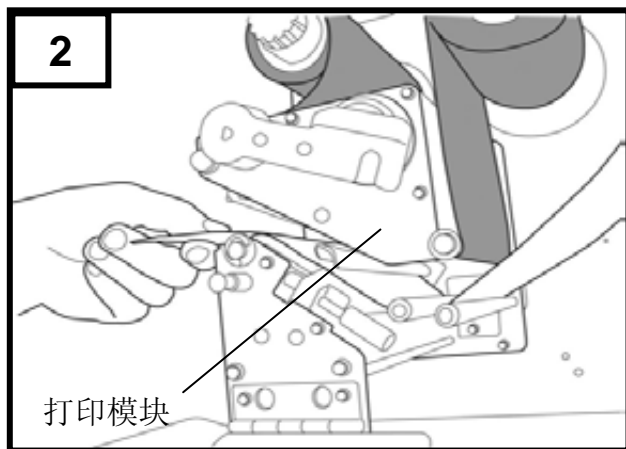
### 剥纸模式装纸

依照上述「装入纸张 - 标准模式」中的步骤1至3进行。

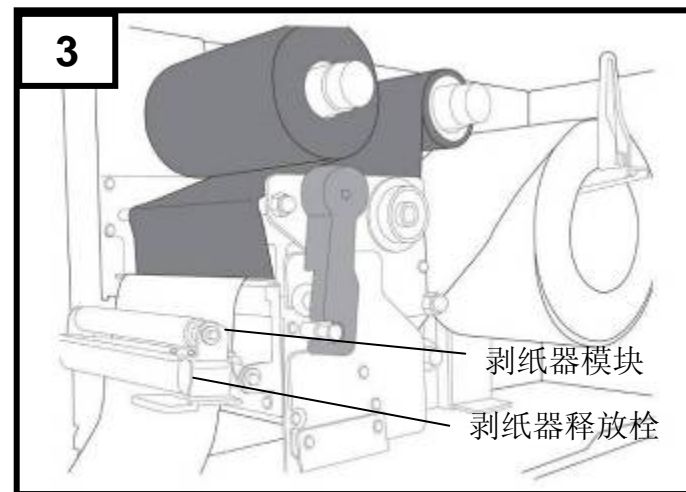
1. 从纸卷的最前端撕开标签，露出至少6英吋的标签底纸。(图1)



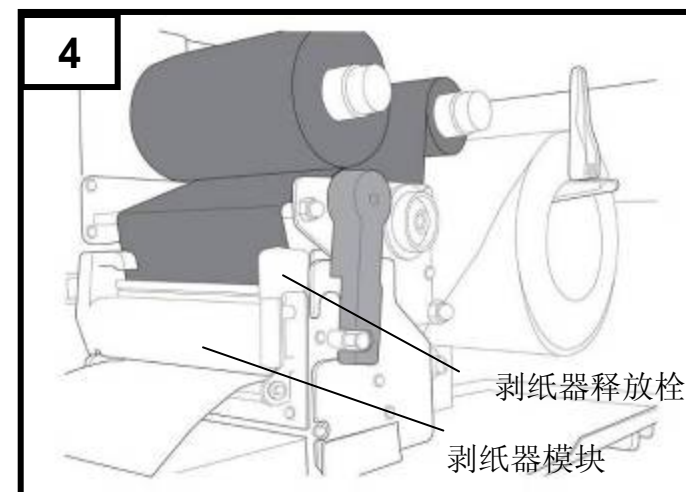
2. 将标签底纸穿过打印模块下方。(图2)



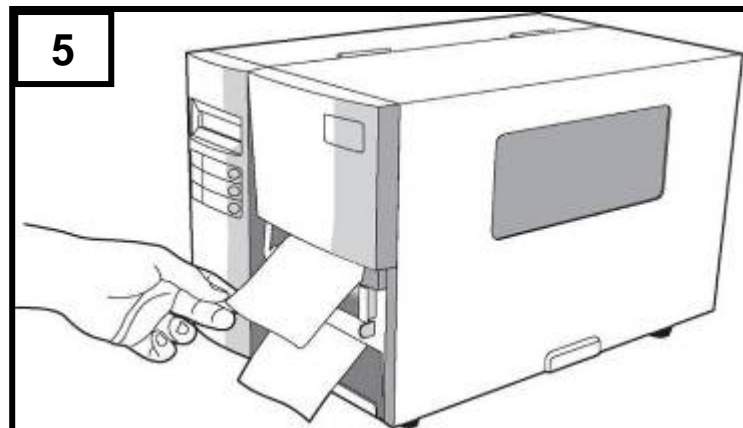
3. 将剥纸器释放栓往下压，并将纸张穿过剥纸器模块下方。(图3)



4. 关上剥纸器模块。(图4)



5. 关闭上侧挡板，并开启打印机电源，或在打印机开机的情况下按下走纸键。(图5)



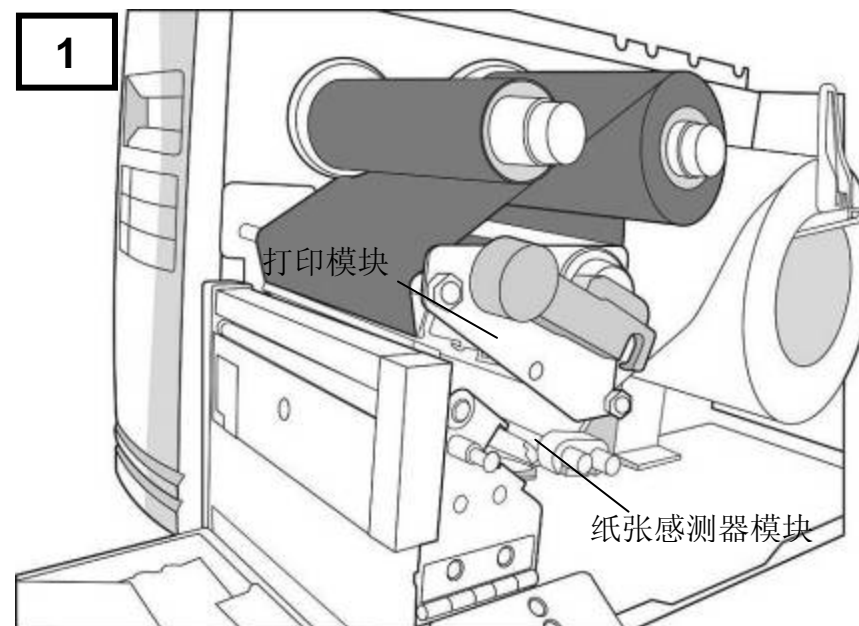
**注意:**

1. 走纸键无法让打印机持续剥纸。只有从面板设定中正常启用功能剥纸，打印机才会进入剥纸模式，启动侦测功能。
2. 确定剥纸感测器在安装时未挡住碳带路径。

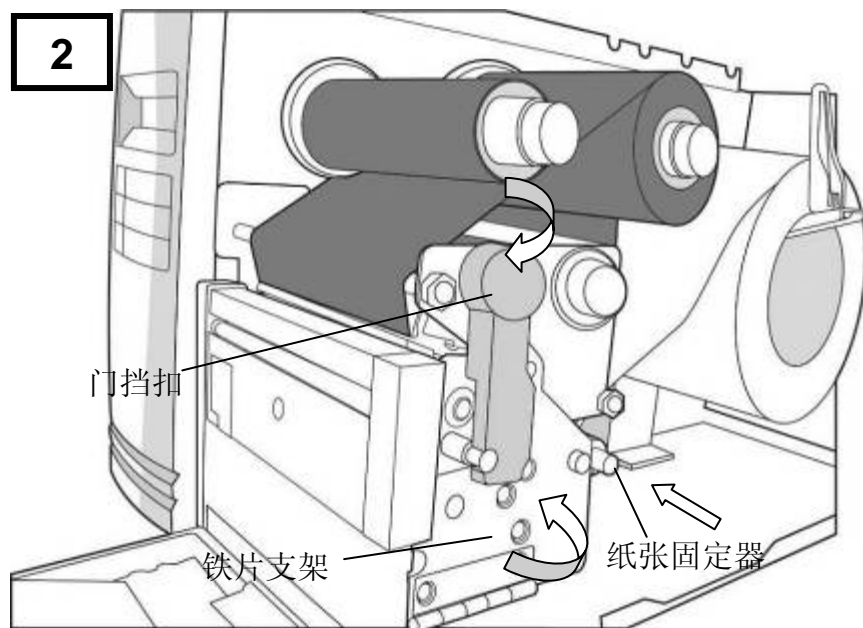
## 裁纸模式装纸

依照上述「装入纸张 - 标准模式」中的步骤 1 至 3 进行。

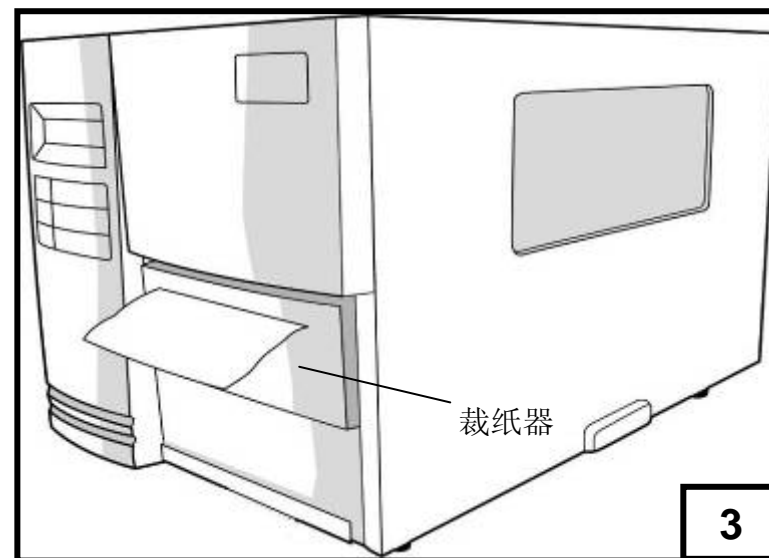
1. 将纸张穿过打印模块下方，并穿过纸张感测器模块中间。(图1)



2. 将纸张固定器恢复原位，关上铁片支架，然后卡入门挡扣。  
(图2)



3. 关闭上侧挡板，并开启打印机电源，或在打印机开机的情况下按下走纸键。接着打印机会自动将标签送入裁纸器。  
(图3)

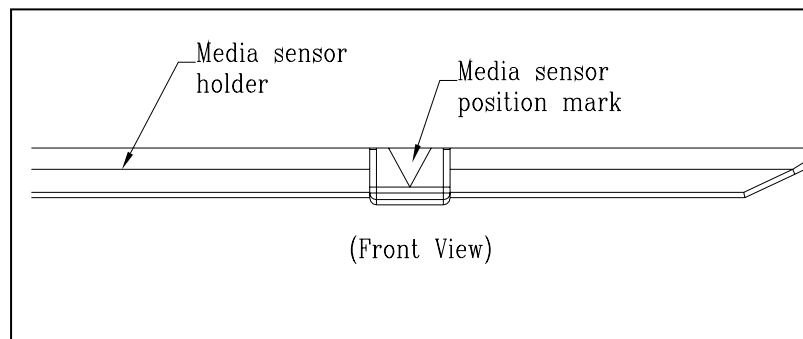


**注意：** 走纸键无法让打印机裁纸。只有从面板设定中正常启用功能，才能进行裁纸。

## 调整纸张感测器位置

纸张感测器在侦测标签上的的间隔或孔洞，以帮助打印机决定起始打印位置与纸张的长度。在使用间隔式标签时，纸张感测器的位置只要是在纸张范围内都可正常侦测。但是若使用的是孔洞式标签纸，请依以下步骤确认纸张感测器位置：

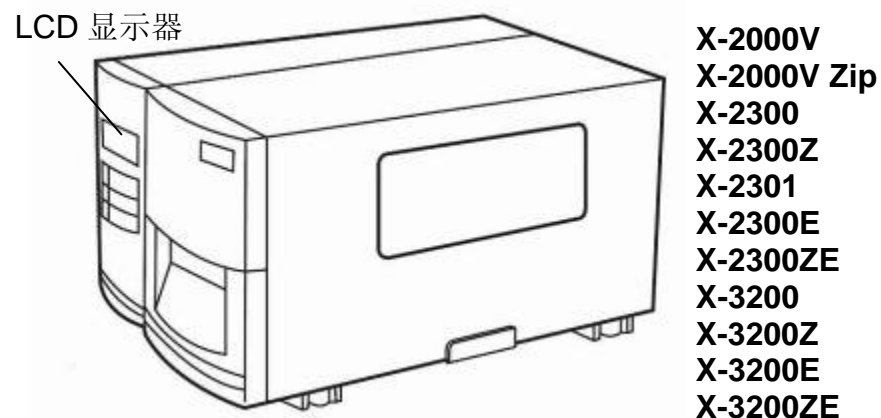
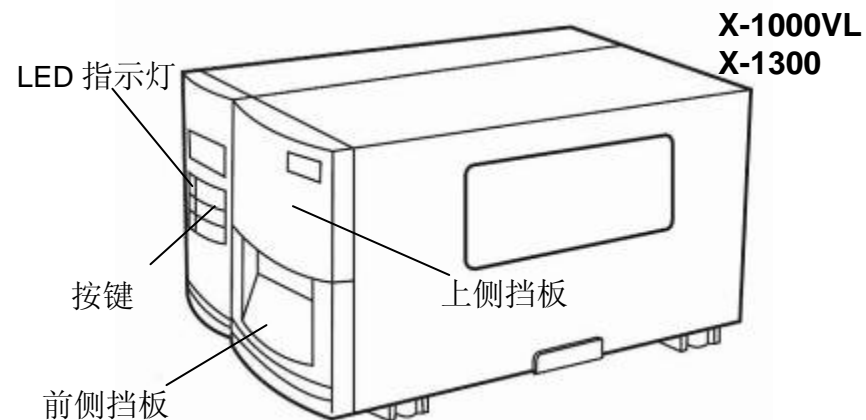
- 松开打印模块的门挡扣(如标准模式装纸图 2)。
- 将纸张感测器拉杆往下拉，即可向左或向右调整纸张感测器模块位置。
- 务必确认纸张感测器位置标示(Media sensor position mark)座落在标签纸孔洞的正上方。(如下图)



## 2. 打印机操作

下图说明X系列工业型条码打印机的各项组件和功能。

### 控制面板



打印机控制面板包含：

- 三个 LED 指示灯 (确认READY、纸张MEDIA、碳带RIBBON)
- 三个按键 (走纸FEED、暂停PAUSE、取消CANCEL)
- 上侧挡板/ 前侧挡板/ LCD 液晶屏幕(X-1000VL、X-1300以外)

## LED 指示灯

前面控制面板上有三个LED指示灯，这些指示灯可显示打印机的操作状态。

确认灯 (READY)	常亮 – 操作正常 闪烁 – 打印机检测到碳带已用完、纸张已用完、取消打印工作、打印错误 打印机已暂停 打印机正在接收主机数据
纸张状况灯 (MEDIA)	常亮 – 操作正常 闪烁 – 纸张已用完，需安装新纸卷 打印头过热 (LCD会显示“打印头过热”，打印机稍候会自动恢复打印)
碳带状况灯 (RIBBON)	常亮 – 启用热转模式，需安装碳带 熄灭 – 启用热敏模式，不需安装碳带 闪烁 – 碳带已用完，需安装新碳带 X-2000V / X-2000V Zip / X-2300 / X-2300Z / X-2300E / X-2300ZE / X-3200 / X-3200Z / X-3200E / X-3200ZE 机型的热转模式及热敏模式需从控制面板设定。 X-1000VL需透过软件、驱动程序或打印机指令设定。X-1300、X-2301 只有热敏模式，不需安装碳带。

## 按键

共有三个按键，每个按键具备两种基本功能。

按键	功能一 (按下按键)	功能二 (同时按下按键及电源开关，步骤详见相关单元)
走纸 (FEED/ CONFIG.)	<ul style="list-style-type: none"> <li>• 手动进纸。</li> </ul>	<ul style="list-style-type: none"> <li>• 列印自检页</li> </ul>
暂停 (PAUSE/ CALIBR.)	<ul style="list-style-type: none"> <li>• 暂停打印。</li> <li>• 再按一次则继续打印。</li> </ul>	<ul style="list-style-type: none"> <li>• 执行纸张校准。</li> </ul>
取消 (CANCEL/ RESET)	<ul style="list-style-type: none"> <li>• 中断并删除打印工作。</li> <li>• 强制打印机在解决错误后继续运作。</li> </ul>	<ul style="list-style-type: none"> <li>• 重设打印机为原厂默认值</li> </ul>



## LCD 显示器

X系列有提供LCD显示器的机型，其LCD显示器上面可显示：

- 打印机状态
- 打印机设定
- 从键盘或条码扫描枪输入的数据

开机之后，LCD会显示下列讯息表示准备打印：

X-2000V/ X-2300/ X-2301/ X-2300E

准备打印 (203, B)

X-3200 / X-3200E

准备打印 (300, B)

第一个参数显示203或300，代表打印机的分辨率。

第二个参数则显示打印机语言为PPLA、PPLB或PPLZ。

### 注意：

内建以太网络的机型于开机后会在LCD显示”以太网卡初始化”约20秒，再显示以上讯息。

如果连接键盘，LCD会显示：

X-2000V/ X-2300/ X-2301/ X-2300E

准备打印 (203, B)
<ESC> FOR KEYBD

X-3200/ X-3200E

准备打印 (300, B)
<ESC> FOR KEYBD

如果连接条码扫描枪，LCD会显示：

X-2000V/ X-2300/ X-2301/ X-2300E

准备打印 (203, B)
WITH B.C. READER

X-3200/ X-3200E

准备打印 (300, B)
WITH B.C. READER

如果发生异常状况，则会显示相关讯息。例如碳带用完：

碳带用完

## 设定LCD显示语言

打印机的LCD显示器支持七种语言：英文、法文、德文、意大利文、西班牙文和葡萄牙文、简体中文。

项目	选项	原厂默认值
显示语言	ENGLISH (英文)、 FRENCH (法文)、 GERMAN (德文)、 ITALIAN (意大利文)、 SPANISH (西班牙文)、 PORTUGUESE (葡萄牙文)。 CHINES (SIM)(简体中文)	CHINES (SIM) (简体中文)

如何选取语言：

1. 同时按下控制面板的**PAUSE (暂停)**和**CANCEL (取消)**键。
2. 按住两个按键约**3秒**，然后放开。
3. 接着出现语言选取画面。

显示语言
简中

4. 按下**FEED 走纸**键，可跳至下一个语言。
5. 按下**CANCEL 取消**键，选取并设定语言。

按下**PAUSE 暂停**键，或同时按下**PAUSE (暂停)**和**CANCEL (取消)**键，离开语言选取画面并回到正常模式。

## 变更控制面板设定

使用 X-2000V, X-2000V Zip, X-2300, X-2300Z, X-2301, X-2300E, X-2300ZE, X-3200, X-3200Z, X-3200E 以及 X-3200ZE 这些打印机机型，您可以直接使用前面板上的按键来变更设定，此外也可以透过软件指令变更设定，打印机会更新为最后接收到的设定。

使用控制面板上的按键变更设定：

按键	功能
<b>PAUSE+CANCEL</b> 暂停+取消	按一下随即放开按键可进入设定模式(按下时间不要超过 <b>1秒</b> )。 再按一次则离开设定模式，并返回正常打印模式。
<b>FEED 走纸</b>	按一下可显示下一个参数。
<b>PAUSE 暂停</b>	按一下可显示下一个设定项目。
<b>CANCEL 取消</b>	选取参数，并将参数储存至永存的 <b>FLASH</b> 内存。储存参数后，除非透过面板或指令来变更参数，否则即使重新启动打印机参数也不会消失。

**注意：**请勿在打印或传送数据期间变更设定。

**LCD功能设定程序 – 以设定热敏打印模式为例:**

LCD 显示	LCD 功能设定程序
准备打印	开启打印机电源时 LCD 出现如左讯息。
步骤 1 	同时按下 <b>PAUSE +CANCEL</b> (暂停键+取消键)随即放开按键可进入设定模式。
打印模式 热转印*	LCD 随即显示 LCD 功能设定画面; 选项后方有标示星号“*”者为默认, 例如第一个选项是热转打印模式为目前设定。
步骤 2 	按 <b>FEED</b> (走纸键), 直到出现想要的参数。
打印模式 热敏	例如第二个选项是热敏打印模式。
步骤 3 	按下 <b>CANCEL</b> (取消键), 储存设定。
打印模式 热敏*	已选的设定后方会出现一个星号。
步骤 4 	按 <b>PAUSE</b> (暂停), 继续其它设定项目。
回到打印模式	LCD 功能设定完成后, 同时按下 <b>PAUSE +CANCEL</b> (暂停键+取消键)随即放开按键。
准备打印	此时打印机已回到正常打印模式

**打印机的设定项目及参数:**

项目	选项	原厂默认值	附注
打印模式	热敏 热转印	热转印	
测纸校准模式	模式1 模式2 模式3 模式4	模式1	模式1: 打印一张标签后打印机若无法正常侦测纸张会自动作纸张校准。 模式2: 当打印模块扣上后打印机会自动作纸张校准。 模式3: 当打印模块扣上后打印机会自动送一张纸。 模式4: 关闭自动校正模式1/2/3。  X-2000V不适用。
控制码设定	标准控制码 替代控制码 1 替代控制码 2 替代控制码 3	标准控制码	只用于打印机语言PPLA。

裁纸器剥纸位置调整	-15 ~ 50 mm	0 mm	控制裁纸和剥纸位置。
垂直打印位置调整	-8 ~ 15 mm	0 mm	控制垂直点位置。 只能选取正值。 只用于X-2000V
垂直偏移量调整	-9~9 mm (PPLA/PPLB) -3~3 mm (PPLZ)	0 mm	垂直点位置的位移。
排错后重新打印	开启 关闭	关闭	纸张用完或碳带用完后重印内容。
裁纸器设置	开启 关闭	关闭	此设定若选择“开启”会接着进入裁纸器类型与裁纸模式设定。
裁纸器类型	旋刀—正常 旋刀—反转 闸刀—全切 闸刀—半切	旋刀-正常	只有在裁纸器设置选“开启”时才会出现。 旋刀-反转模式主要在排除卡纸状况。
裁纸模式设置	正常 裁纸不回拉	正常	只有在裁纸器设置选“开启”时才会出现。
剥纸器设置	开启	关闭	

	关闭		
扫描枪设置	开启 关闭	关闭	只用于打印机语言PPLB。
驱动打印连续纸长	0 ~ 254 mm	0 mm	只有在Windows下搭配随附的打印机驱动程序,并使用连续纸张时才会出现。
基本速度 (IPS)	0 ~ 4 IPS	0 IPS	只用于打印机语言PPLA/PPLB。
打印张数计数	下 上	下	
纸张感测器类型	反射式纸张感测器 穿透式纸张感测器	穿透式纸张感测器	选取纸张特性。变更此设定后,务必先执行纸张校准再开始打印。
回拉打印	开启 关闭	关闭	回拉设定只用于打印机语言PPLA/ PPLB; 选择“开启”后会进入回拉距离设定。
回拉距离	10~40 mm	021	只有在开启回拉时才会出现。
基本热度	0~99 (PPLA) -28~28 (PPLB)	0	只用于打印机语言PPLA/ PPLB。

绝对热度	0~30	0	设定温度; 只用于打印机语言 PPLZ。
修正热度	-30~30	0	微调温度; 只用于打印机语言 PPLZ。
波特率设置 RS232	600 / 1200 / 2400 / 4800 / 9600 / 19200 / 38400 / 57600 / 115200	9600	需与主机设定相同。
同位检查 RS232	没有 偶数 奇数	没有	需与主机设定相同。
长度 RS232	8 位数据位 7 位数据位	8 位数据位	需与主机设定相同。
清除闪存	开启 关闭	关闭	注意: 此设定若选择“开启”会将内存中已存的字型、图形、标签格式清除。
设定优先权	指令优先/ 面板优先	指令优先	选择面板设定以哪个为优先 - 指令或是面板。

### 以太网络的设定项目及参数 (X-2300E. X-2300ZE. X-3200E. X-3200ZE):

项目	选项	附注
动态主机设置协议 (DHCP)	开启 关闭	若已连接路由器, 开机时会自动取得IP地址, 则动态主机设置协议启动。 若未连接路由器, 当动态主机设置协议为关闭时使用者可设定IP位址、子网掩码、默认网关。 当关闭变更为开启时, LCD就会显示 ”以太网卡初始化...”, 此时再将打印机重新开机。
IP地址 (IP ADDRESS)	<u>x</u> xx.xxx.xxx.xxx	xxx = 0~255, 动态主机设置协议(DHCP)关闭时, 默认IP位址为 192.168.1.100。
子网掩码 (SUBNET MASK)	<u>x</u> xx.xxx.xxx.xxx	
默认网关 (DEFAULT GATEWAY)	<u>x</u> xx.xxx.xxx.xxx	当数值有底线”_”光标出现时表示动态主机设置协议(DHCP)关闭;如果没有底线表示动态主机设置协议(DHCP)开启。 1. FEED (走纸键): 变更内容。 (可由000.000.000.000设到255.255.255.255) 2. PAUSE (暂停键): 移动光标底线”_”位置。

		<p>3. <b>CANCEL</b>(取消键): 选取下一个功能设定。(底线“_”必须在各参数的第三位数, 例如: <b>xxx</b>)</p> <p>4. 若只更改IP地址或是子网掩码, 都需先进入默认网关选项再按一次<b>CANCEL</b>键, LCD就会显示“以太网卡初始化...”, 此时再将打印机重新开机。</p>
MAC位址 (MAC ADDRESS)	yyyy-yyyy-yyyy	(yyyy = 0000~FFFF)

如需更多关于以太网路的设定说明, 请参考以太网路使用手册。

## 执行纸张校准

装入纸张后, 建议您执行纸张校准, 以校正纸张感测器。

1. 关闭打印机电源。
2. 装入纸张与碳带。
3. 按住打印机暂停键(**PAUSE**), 并开启打印机电源。
4. LCD上出现「纸张校准...」, 而且确认(**READY**)和纸张状况灯(**MEDIA**)同时闪烁时, 再放开暂停键。  
(有支援以太网路的机种液晶首先会显示“以太网卡初始化”, 然后显示“校正...”。)
5. 打印机会送入 12 英吋的空白标签。
6. 出现「准备打印」时, 确认和纸张灯就会停止闪烁, 并保持常亮。

**注意:** X-1000VL、X-1300 可跳过LCD相关步骤。

### 重要!

1. 每次装入纸张, 或变更为不同类型或尺寸的纸张时, 都应该执行一次纸张校准。
2. 在开始校正之前, 必须先正确装入纸张和碳带, 并将标签感测器移到正确的位置。
3. 完成校正后, 打印机会将参数储存到**FLASH**内存。若未经过正确的校正, 间隔侦测便很容易在打印时遗漏, 尤其是在打印小尺寸的标签时(高度小于1.5英吋)。

## 打印自检页

打印列印自检页，可用來检查打印头的列印质量及列印出打印机的内部设定。步骤如下：


1. 关闭打印机电源。
2. 装入纸张与碳带。
3. 按住走纸键(FEED)，并开启打印机电源。
4. 当LCD上显示「列印自检页...」的讯息，再放开走纸键。  
(有支援以太网路的机种液晶首先会显示“以太网卡初始化”，然后显示“列印自检页...”。)
5. 接着打印机就会印出自检页。(如下图)
6. 经过列印自检页后，打印机会进入倾印模式(dump mode)。若要继续正常操作，请按一下取消键(CANCEL/RESET)，取消诊断模式，或重新开机。当LCD上出现「准备打印」，确认灯停止闪烁，并保持常亮时，打印机已恢复正常模式。

注意：X-1000VL、X-1300 可跳过LCD相关步骤。

## 列印自检页范例-以X-2300E为例：

```
Label Printer with Firmware
1 ← X2300-B01.00 080310 00
2 ← STANDARD RAM: 16M BYTES
3 ← AVAILABLE RAM: 13930K BYTES
4 ← FLASH TYPE: ON BOARD 8M BYTES
5 ← AVAILABLE FLASH: 8143K BYTES
6 ← 8 bit data: Code Page 437
7 ← THERMAL TRANSFER
8 ← SEE-THROUGH SENSOR(NORMAL)
9 ← REF:2000 SEE:4F64
10 ← NO. OF DL SOFT FONTS : 0
    RTC CHIP INSTALL
11 ← RTC TIME : 2/26/2010 10:45:55
12 ← Int. fonts: NO ANY INTERNAL FONTS
13 ← CUT COUNT: 0
14 ← PRINT LENGTH METER: 0 M
15 ← RS232 : 9600, 8, N, 1P
16 ← CHECKSUM : 0000
17 ← SPEED: 3IPS DARKNESS: 8
18 ← MEDIA TYPE: GAP
19 ← PRINT WIDTH: 800
20 ← LABEL LENGTH: 80
21 ← BACKFEED DISABLE
22 ← CUTTER DISABLE
23 ← PEELER DISABLE
24 ← CUTTER/PEELER OFFSET: 0
25 ← R(X,Y) =R(0,0)
26 ← H. POSITION ADJUST : 0000
27 ← CALIBRATION TYPE: MODE 1
    M(0,0,0,0)
28 ← Ethernet version: 0.90
29 ← IP_address: 192,168,1,100
30 ← Subnet_mask: 255,255,255,0
31 ← Gateway: 192,168,1,100
32 ← MAC_address: 00-11-E5-01-81-56
33 ← SNMP: DISABLE
    s( 0 , 0 )
    U0,0,0,0,37888,0
    0,0,0,0,0,0,0,0,0,0,
34 ← 

|     |   |   |   |   |   |
|-----|---|---|---|---|---|
| ON  |   |   |   |   |   |
| OFF | o | o | o | o |   |
| SW2 | 1 | 2 | 3 | 4 | 5 |


    This is internal font 1. 0123456789 ABCcBcXyz
    This is internal font 2. 0123456789 ABCab
35 ← This is internal font 3. 0123456789
    This is internal font 4. 012345
THIS IS INTERN

```

1. **Firmware Version Information** 固件版本与日期
2. **Standard RAM Size** 暂存内存标准容量
3. **Available RAM Size** 暂存内存可用容量
4. **Flash Type** 永存内存类型与容量
5. **Available Flash Size** 永存内存可用容量
6. **Font Symbol Set** 字型字符集设定
7. **Print Mode** 打印方式(Thermal Transfer 热转或 Direct Thermal 热敏)
8. **Sensor type** 纸张感测器设定(See-Through 穿透式或 Reflective 反射式)
9. **Label-less Calibration Value** 无纸校正参数
10. **No. of DL Soft Fonts** 已下载软件字型的组数
11. **RTC Time** 计时器的时间/日期设定
12. **Int. fonts** 已下载亚洲字型的组数
13. **Cut Count** 裁切标签数量
14. **Print Length Meter** 已打印总长度
15. **RS232 Protocols** 串口参数
16. **Check Sum** 检查码
17. **Speed/Darkness** 打印速度和热度设定
18. **Media Type** 纸张类型设定
19. **Print Width** 打印宽度
20. **Label Length** 纸张长度设定
21. **Backfeed Disable/Enable** 关闭/开启回拉功能
22. **Cutter Disable/Enable** 关闭/开启裁纸器
23. **Peeler Disable/Enable** 关闭/开启剥纸器
24. **Cutter/Peeler Offset value** 裁切/剥纸位置调整
25. **R(X,Y)** 打印原点的坐标
26. **H. position adjust** 水平打印位置调整

27. **Calibration Type Mode** 测纸校准模式设定
28. **Ethernet Module Version** 以太网网络模块版本
29. **IP Address** IP 地址
30. **Subnet Mask** 子网掩码
31. **Gateway** 默认网关
32. **Mac Address** 实体地址
33. **SNMP** 关闭/ 开启简单网络管理协定
34. **DIP switch** 主板指拨开关设定

开关	ON	OFF
2	热敏打印模式	热转印打印模式 默认

35. **Font Image** 打印机内建字型信息

备注：列印自检页最下方为打印头测试页。



## 重设为原厂默认值

将打印机重设为原厂默认值：

1. 关闭打印机电源。
2. 按住取消键(CANCEL/RESET)，并开启打印机电源。
3. 当LCD上出现「重置...」，而且确认灯(READY)闪烁时，放开取消键。

(有支援以太网路的机种液晶首先会显示“以太网卡初始化”，然后显示“重置...”。)

4. 打印机完成重设时，LCD上会出现「准备打印」，确认灯也会停止闪烁，并保持常亮。
5. 此时，以下的打印机参数已重设为原厂默认值：

标签参数，打印热度，打印速度，符号集(语言)  
其它参数因指令集而异

### 注意：

1. X-1000VL、X-1300可跳过LCD相关步骤。
2. 使用此指令前请注意，此指令会使所有打印机参数重设回原厂默认值。若可能的话，请在加载默认前，印出配置标签以作为打印机的设定记录。
3. 所有设定会储存到FLASH内存中，这些设定即使关闭打印机电源也不会消失。
4. 已打印的标签张数不会被重设。
5. 在重设之后您必须再次执行纸张校准。

## 3. 连接计算机

本打印机提供USB接口、标准Centronics并口，和9针脚Electronics Industries Association (EIA) RS-232串口。

### USB界面需求

本通用串行总线 (USB) 接口可兼容于现有的计算机硬件。USB具备「随插即用」设计，让安装更方便。而且多台打印机还可共享同一个USB连接埠/集线器。

### 并口接口需求

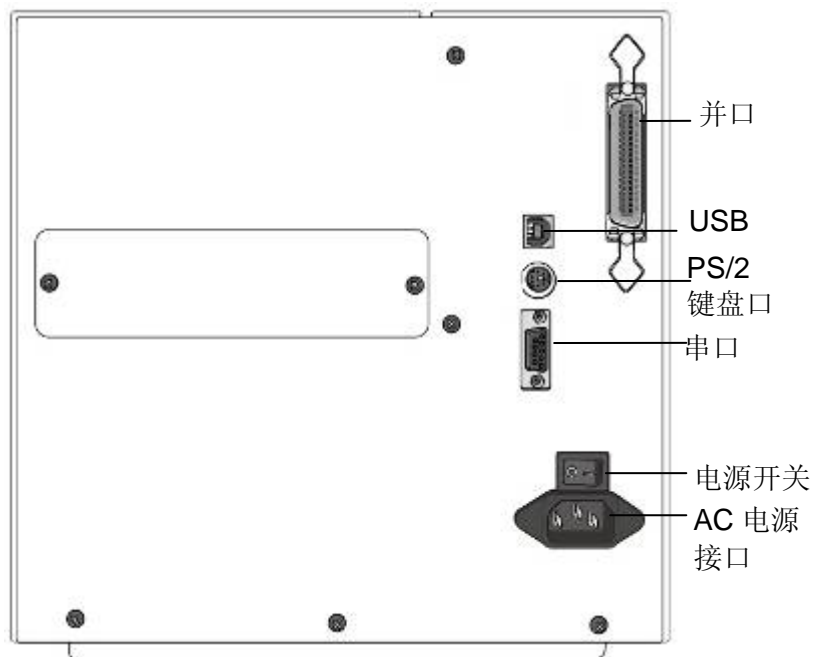
您可以使用任何标准的Centronics并口传输线将打印机连接到计算机主机上的并口接口。要求的传输线一端必须为标准36针脚并列接头，以插入打印机背面的并列端口。并口接口传输线的另一端则连接到计算机主机上的并口接口。如需针脚定义信息，请参阅本手册中的技术参考。

### 串口接口需求

要求的传输线一端必须为9针脚D型公接头，以插入打印机背面对应的串口接口。传输线的另一端则连接到计算机主机上的串口接口。如需技术及针脚定义信息，请参阅本手册中的技术参考。

**注意:**

1. 并口接口可提供比串口更快的通讯速度。
2. 串口传输线的针脚定义方式与一般计算机不同。  
如果需要此传输线，请联络当地的Argox经销商。



## 打印机内部以太网络服务器

X-2300E / X-2300ZE / X-3200E / X-3200ZE 机型提供以太网 (RJ45) 接口，区域网络的主机可便利地同时使用多台打印机，或多台主机同时连接同一台打印机。

**注意:**

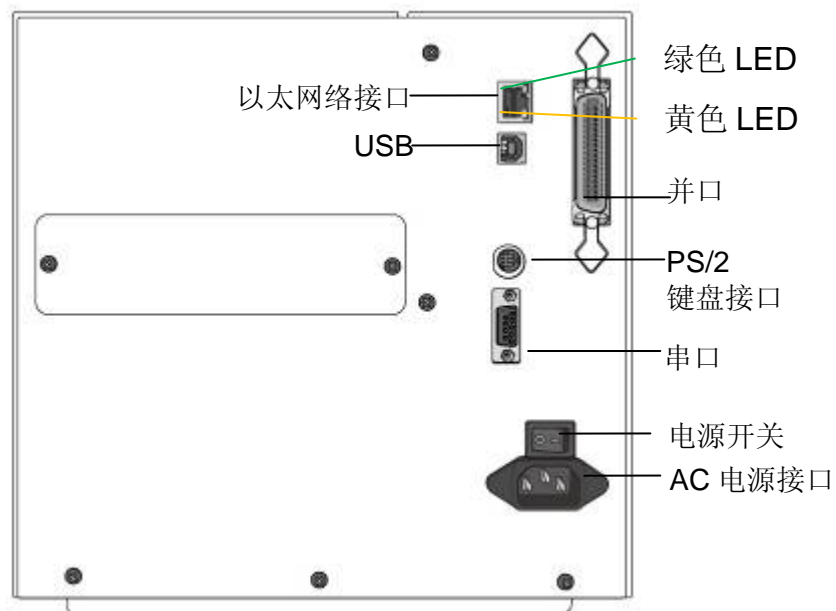
使用以太网机型的印表机时，请等待直到确认灯停止闪烁，然后在开始操作打印机。

## 以太网模块状态指示灯

有两种颜色的指示灯帮助了解以太网的状态：

LED 状态	说明	
同时熄灭	未侦测到任何的以太网网络连结。	
闪烁	打印机等待确认中。 可能需要约 20~30 秒才能就绪。	
绿色	传输速度指示灯	亮起: 100 Mbps 连结 熄灭: 10 Mbps 连结
黄色	联机指示灯	亮起: 已连结 熄灭: 未连结 闪烁: 连结中

以太网指示灯：



## 打印机通讯

随附的打印机驱动程序可在Windows XP/ Vista/ Windows 7/ Windows 8 平台下的所有应用程序中使用，并支援32位元/64位元作业系统。安装此驱动程序后，便可执行任何常见的Windows 软件应用程序，包括Argox Bartender UL标签编辑软件或MS Word等，并使用本打印机印出。

以下的安装步骤是以 X-2300E 机型为例。与以下步骤相关的说明窗口是由 Windows XP 撷取；其它作业平台上与以下安装步骤大致相同。驱动程序可由 Argox 网站>> 下载中心 >> 选择产品类别 >> 机种进行下载：

<http://www.argo.com.cn/Download/>

## 安装随插即用驱动程序 (仅适用于USB)

### 注意：

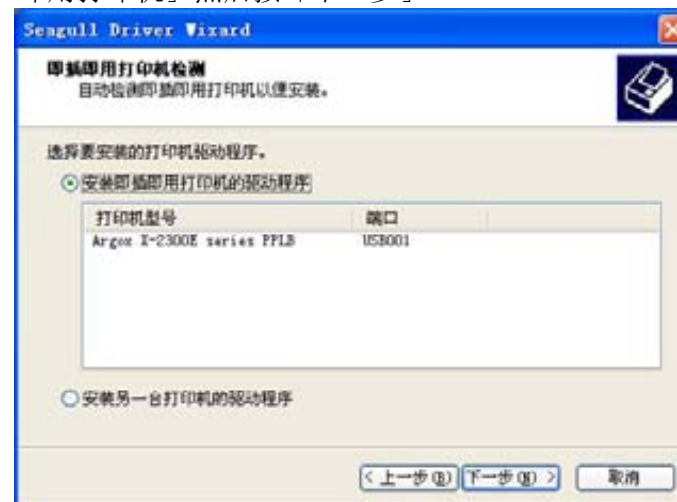
我们衷心建议您，在安装Seagull驱动程序以及升级时，使用Seagull的驱动程序精灵 (Seagull Driver Wizard)进行安装，而不是用微软的添加打印机精灵。

(虽然“添加打印机精灵”是由微软所设计，但易于在升级现有驱动程序时，不正确地执行一些程式工作。同时，若有任何Windows程式正在使用打印机驱动程序，添加打印机精灵无法做有效的处理。)

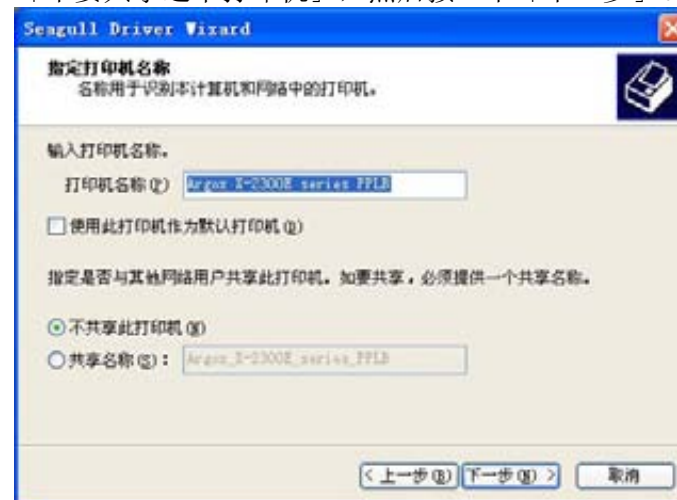
1. 先将打印机关机。先把电源线接到电源插座上，然后将电源线的另一端接到打印机的电源接口。再将USB线连接到打印机与计算机主机。
2. 将打印机开机。如果打印机支持随插即用功能，并且已经由USB线成功地连接计算机，当打印机开机时，计算机的添加打印机向导会自动侦测打印机并显示对话框以进行驱动程序的安装。点选「取消」，请勿使用添加打印机向导来安装驱动程序。
3. 双击驱动进行安装，待出现Windows Printer Driver提示时，选取「我接受」，再按「下一步」



4. 在Seagull驱动程序精灵提示窗口上，选取第一项「安装随插即用打印机」然后按「下一步」：



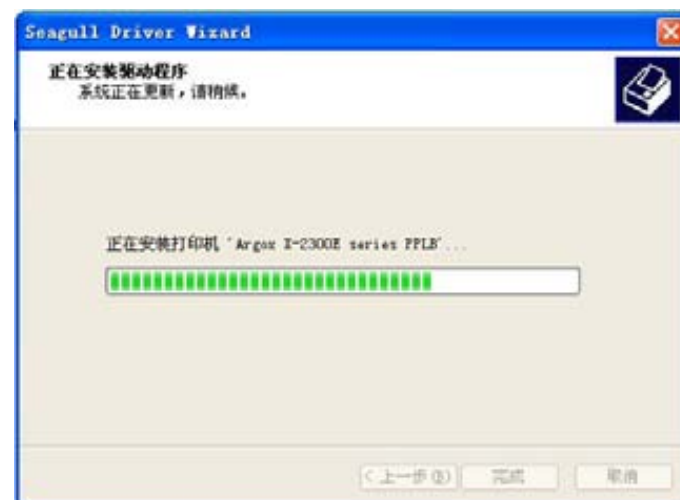
5. 输入打印机名称 (例如: Argox X-2300E PPLB), 接着选取「不要共享这个打印机」, 然后按一下「下一步」。



6. 检查显示画面上所有的数据，假如数据都正确，请按一下「结束」。



7. 将相关档案都复制到系统后，按一下「结束」。



8. 完成驱动程序安装后，按一下「关闭」。  
此时驱动程序已安装完成。



## 安装打印机驱动程序 (适用于USB以外的其它接口)

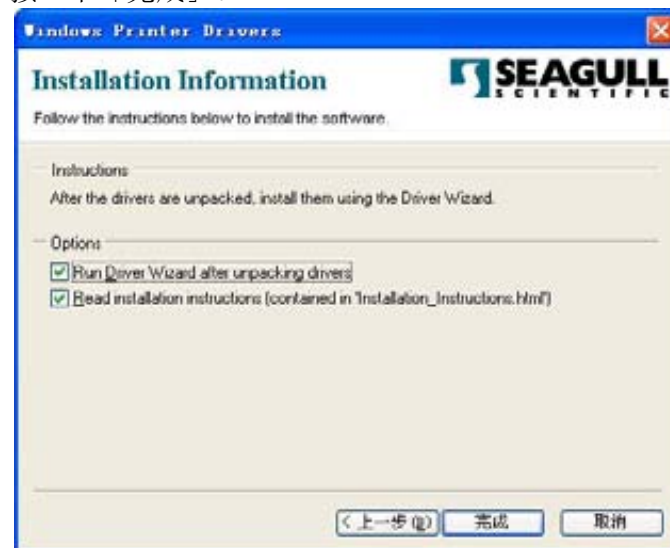
1. 先将打印机关机。先把电源线接到电源插座上，然后将电源线的另一端接到打印机的电源接口。再将并口数据线、串口数据线或以太网络线连接到打印机与计算机主机的对应接口。
2. 双击驱动进行安装,待Windows Printer Driver提示时, 选取「我接受」(I accept...)  
并按一下「下一步」。



3. 指定 Seagull 驱动程序的安装目录 (例如: C:\Seagull), 然后按一下「下一步」。



4. 按一下「完成」。



5. 选取「安装打印机驱动程序」，然后按一下「下一步」。





6. 确认打印机已连接到主机，选择其他，然后按「下一步」：



7. 选取打印机型号和语言 - 以下范例以 X-2300E PPLB 为例：



8. 选取打印机的连接端口，然后按「下一步」：



9. 输入打印机名称 (例如: Argox X-2300E PPLB), 接着选取「不要共享这个打印机」, 然后按「下一步」。





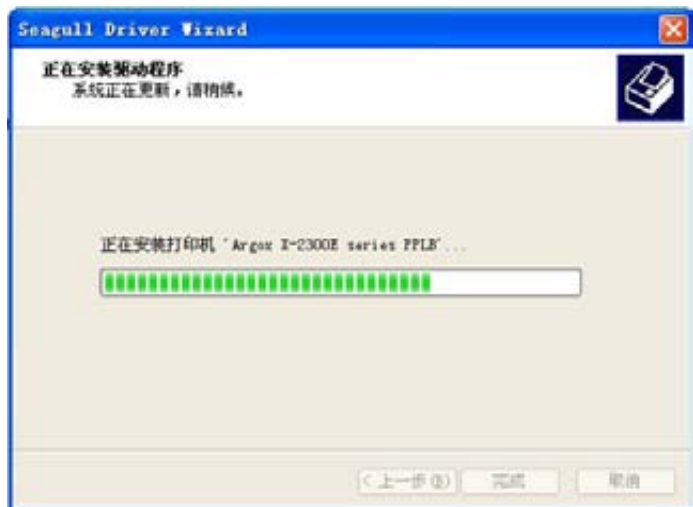
10. 检查显示画面上所有的数据，假如数据都正确，请按一下「完成」。



12. 完成驱动程序安装后，按一下「关闭」。  
此时驱动程序已安装完成。



11. 检查相关档案都复制到系统后，按一下「完成」。。



## 4. 疑难排解与维护

### LED及LCD诊断

一般来说，当打印机无法正常运作时，「确认」LED灯会持续闪烁，而打印程序以及计算机和打印机之间的通讯也会停止。

若LED灯闪烁表示发生问题，此时请检查LED灯和LCD显示器，然后参阅下列解决方式：

### 纸张问题

LED/LCD	显示
确认和纸张LED灯	闪烁
LCD显示器	纸张用完

可能的问题	解决方式	附注
间隔(Gap)侦测错误	检查纸张路径 检查标签感测器的位置	假如使用连续纸张，请检查应用程序和驱动程序，并选取连续纸张。
纸张用完	更换纸卷	
未装入纸张	装入纸卷	
纸张卡纸	移除卡纸	

**注意：** 如果问题持续存在，请执行纸张校准。

### 碳带问题

LED/LCD	显示
确认和碳带LED灯	闪烁
LCD显示器	碳带用完

可能的问题	解决方式	附注
碳带用完	更换碳带卷	不适用于热敏模式。
碳带卡纸	移除卡纸	
碳带感测器发生错误	更换碳带感测器	

**注意：** 如果要使用热敏模式，请利用面板、Windows驱动程序或指令来设定。

## 其它问题

LED	显示
确认LED灯	闪烁

问题	解决方式	附注
串口输出错误	检查主机和打印机之间的传输率、格式或通讯协议。	不适用于Centronics并口
裁纸器故障	检查纸张 检查裁纸器和主机板之间的连接。 联络经销商请求技术支持。	
内存已满	从主机查看图形和软件字型。删除已不再使用的应用程序软件。	需重新启动系统。

**注意：** 问题解决之后，按下取消即可继续打印。

## 打印机状态

LCD 显示讯息	闪烁的LED	说明
暂停	确认	打印机已暂停。按下暂停或取消键，可恢复正常。
纸张用完	纸张确认	纸张已取出或用完。将新的纸张装入打印机。
碳带用完	碳带确认	碳带已取出或碳带用完。将新的碳带装入打印机。
串口 I/O 错误	确认	打印机和主机之间所使用的RS232格式或传输率不一致。
裁纸失败	确认	裁纸器无法裁切纸张，请检查纸张和裁纸器。
记忆体已满	确认	加载过多的软件字型、图形或表单，打印机缓冲区已满。请检查数据格式。打电话给客服中心。
纸张感测超出范围	确认	纸张感测器在校正时超出范围。确定纸张已装入，且标签感测器置于纸张下方。
打印头过热	纸张	打印工作会在加热打印头降温之后开始。
打印头开启	确认	门挡扣未关上。必须关闭门挡扣，才能打印标签。

## 传输问题

计算机显示「打印机超时」

1. 检查通讯传输线 (并口或串口) 是否牢牢连接到计算机上的并口端口或串口端口, 而且另一端是否牢牢连接到打印机上的接头。
2. 检查打印机电源是否开启。

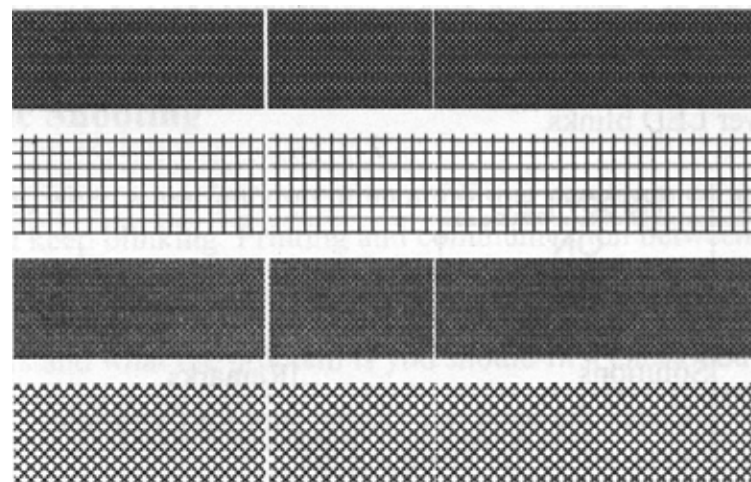
如果能够传送数据, 但打印机却无法印出。请确认使用中的打印机驱动程序, 并检查Windows系统专用的Seagull驱动程序和标签打印机是否正确选取。

## 恢复程序

问题修正之后, 只要按下取消键或重新启动打印机即可继续。请确定LED未闪烁, 并记得重新传送档案。

## 打印机维护

印出垂直条纹, 通常表示打印头脏污或故障(请参阅下列范例)。请清洁打印头。如果问题持续存在, 请更换打印头。



如果碳带卷转动不稳定, 请检查标签路径, 并确认打印头卡榫是否紧密关闭。

打印质量不佳:

- 碳带可能不合规定。
- 纸张可能不合规定。
- 调整浓度 (加热温度)。
- 降低打印速度。
- 请参阅后续章节, 并清洁相关的零件。

## 清洁打印头

若要让打印头保持在最佳状态并维持其效率，同时为了延长使用时间，必须定期进行清洁。

**注意：**清洁打印机之前，请先关闭电源。

请依照下列步骤清洁打印头

1. 关闭打印机电源。
2. 打开上盖，露出打印头模块。
3. 取出碳带。
4. 使用稍微沾湿酒精的棉花棒擦拭打印头。
5. 每次清洁后，检查棉花棒上是否有任何黑色的痕迹或残胶。
6. 必要时重复此步骤，直到棉花棒在擦拭过打印头后仍能保持干净。

## 清洁周期

强烈建议您定期清洁打印头，或至少在每次更换标签纸卷时(在热敏打印模式下)清洁一次，或每次更换碳带后(在热转打印模式下)都应该清洁打印头，并应根据实际的使用量和状况提高清洁频率，如打印机是在严苛的应用及环境中操作，或当您发现列印品质明显下降时，请经常清洁打印头。

## 清洁材料

打印头的加热元件表面极为脆弱。为避免造成任何可能的损伤，请使用软布/棉花棒沾上「乙醇」或「异丙醇」来清洁打印头表面。强烈建议在清洁时戴上手套。请勿用空手或任何硬物直接接触打印头表面。请勿让打印头接触到水或唾液，以免加热元件锈蚀。

## 清洁方向

清洁打印头时，请永远朝着同一方向来清洁打印头的「加热线」，例如只能由左到右或由右到左；并请轻轻擦拭，无过度用力。请勿前后来回擦拭，以免清洁棉布上的灰尘、脏污或碳带碎屑又再次粘附在打印头上。

## 特别注意事项：

不论在任何情况下，只要打印头的序号遭到抹除、篡改、损伤或无法辨识时，保固即失效。

## 清洁滚轴

使用稍微沾湿酒精的棉花棒清洁滚轴，清除任何黏附的残胶。

**注意：**如果滚轴接触到灰尘或残胶等任何外来物体，请即刻清洁滚轴。

## 清洁纸卷供应端

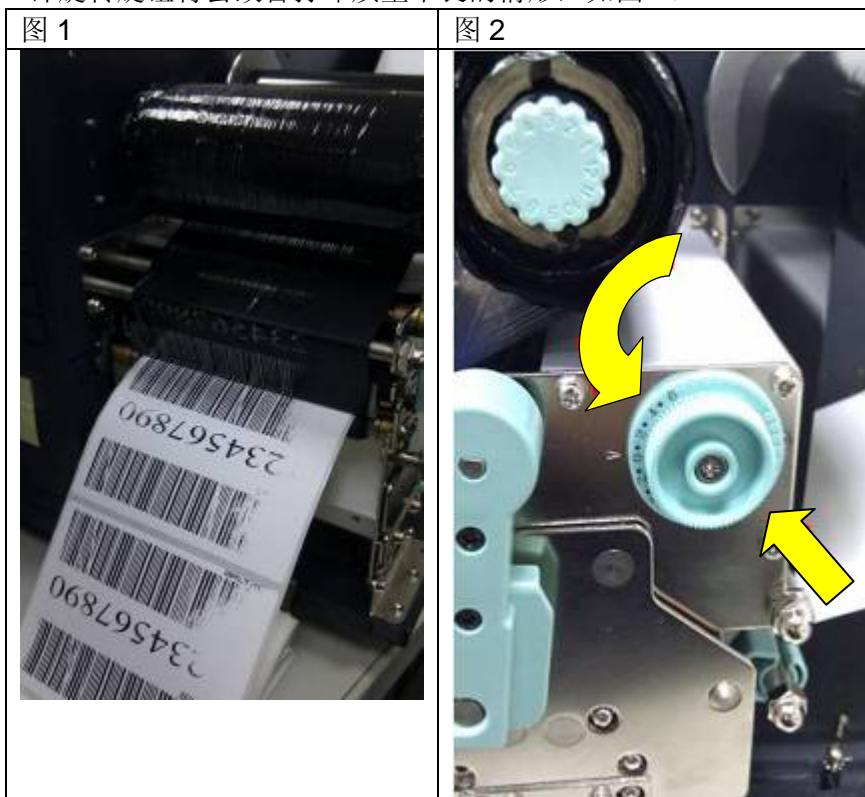
使用稍微沾湿中性清洁剂的棉花棒清洁纸卷供应端。每次印完纸卷后，都应该清洁纸卷供应端，以免跑入灰尘。

## 5. 进阶安装与调整

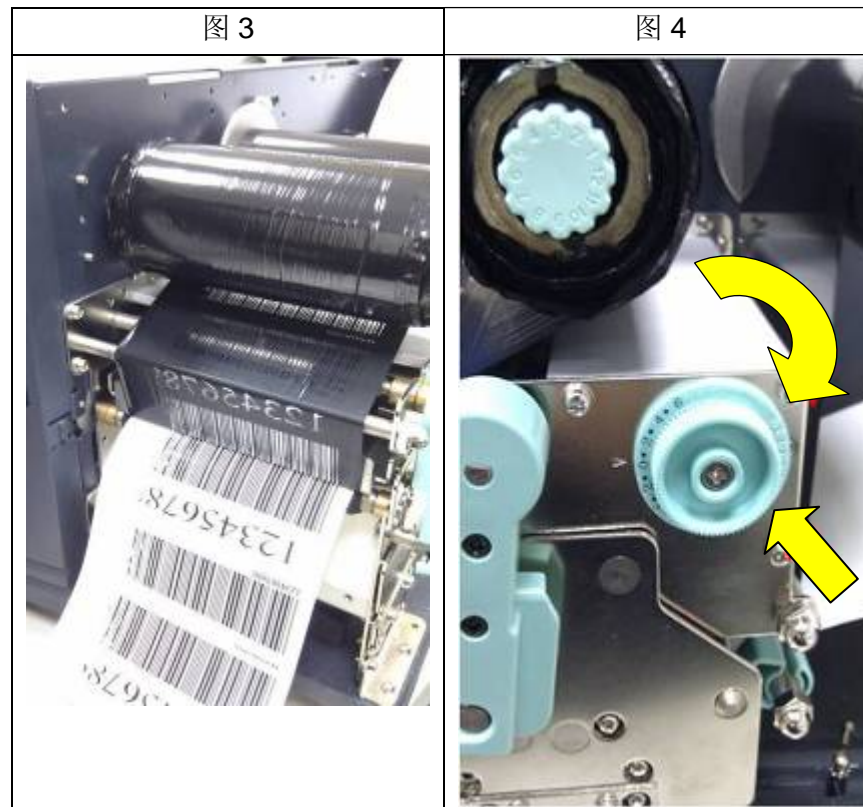
本章节在说明 X 系列工业型打印机的安装与调整，为维持整体打印质量，建议由专业的技术人员进行。

### 打印头压力

当发现局部打印质量不良时，可以依据不良位置旋转旋钮以改善。出厂默认箭头会对准旋钮上的 0；如出现图 1 现象时，逆时针旋转旋钮将会改善打印质量不良的情形，如图 2。



同理如出现图 3 现象时，顺时针转动旋钮如图 4，会使情况得到改善，因此可依照情况自行旋转旋钮以改善情况。



当打印质量改善时，记下旋钮调整后的新位置与目前使用的碳带型号，以作为日后参考。

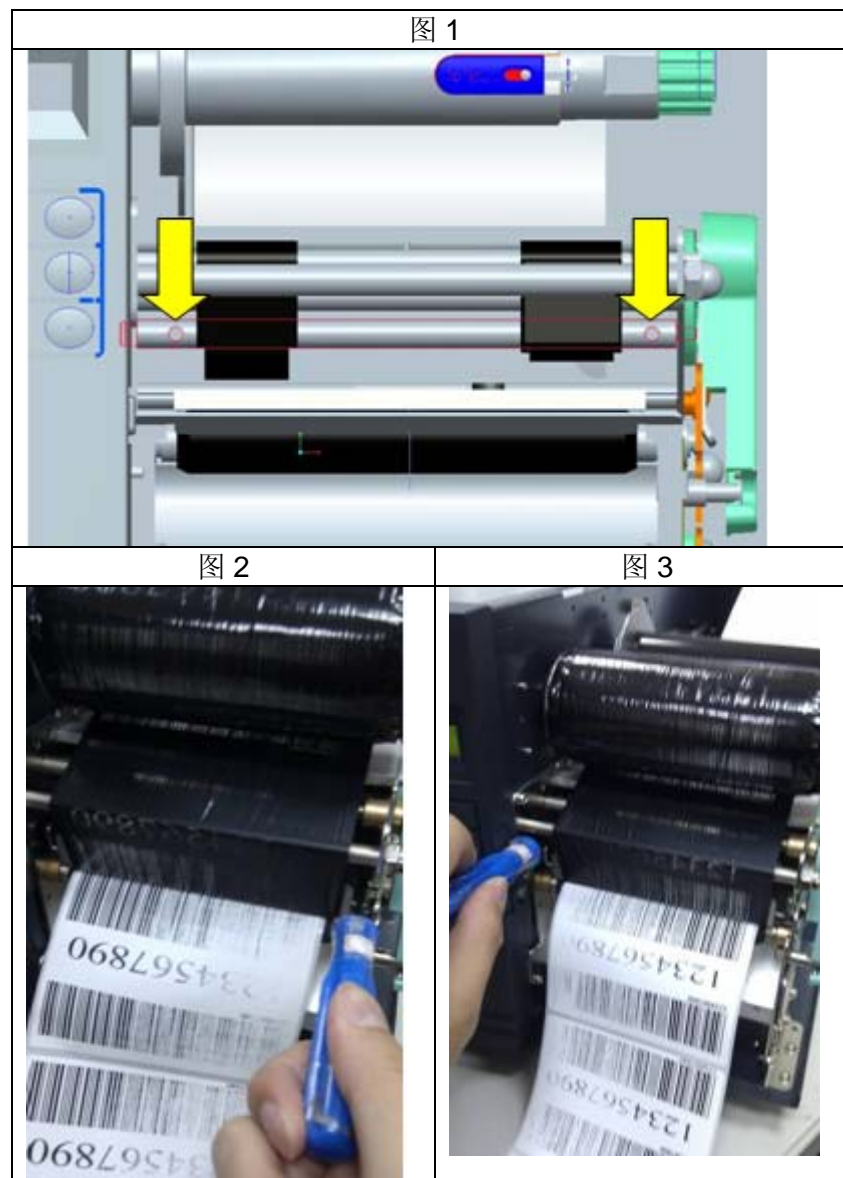
请注意，图 2 以及图 4 中旋钮的位置，打印机出厂默认值设定为“0”。

## 打印头打印线位置

当标签仅出现局部打印质量不良，而碳带并没有产生皱折的情况下，其必须对打印头的位置进行调整，调整位置如图 1 所示，目视位置为面对机器的方向。以内六角螺丝起子进行调整。

图 1 标示中的两颗内六角螺丝所调整的部分如图 2、图 3 所示，当标签的右侧出现打印质量不良，如图 2 中显示，则对右侧螺丝进行调整。当标签的左侧出现打印质量不良，如图 3 中显示，则对左侧螺丝进行调整。调整步骤如下：

1. 顺时针旋转螺丝半圈并测试打印，观察打印品质是否逐渐改善。改善后则停止动作。
2. 反复进行步骤 1，如果进行五次之后打印品质没有逐渐改善，则反转五圈转回原位置，并进行步骤 3。
3. 逆时针旋转螺丝半圈并测试打印，观察打印品质是否逐渐改善。改善后则停止动作。





## 碳带张力

碳带供应轴与回收轴上都有调整张力的控制钮以调整碳带张力。控制钮初始相对位置如图 2 所示，箭头对齐黑线位置，控制钮能两侧转动，顺时针转动会加强张力，反之则会减少张力。

如果碳带褶皱产生在供应轴一侧，则顺时针旋转供应轴侧转钮，以增加供应轴侧碳带张力，用以改善碳带褶皱情况。但是请注意，如果供应轴处张力太大会使碳带出现走位不顺的现象，当发生此情况时，需逆时针转动供应轴转钮，以降低张力，使碳带走位情况正常。

如果碳带在回收轴产生褶皱，则逆时针旋转回收轴转钮，减少回收轴侧张力，使碳带褶皱状况改善。同理，当回收轴侧张力过小，将会出现碳带走位不顺的现象，需要顺时针转动转钮使碳带张力增加。

图 1

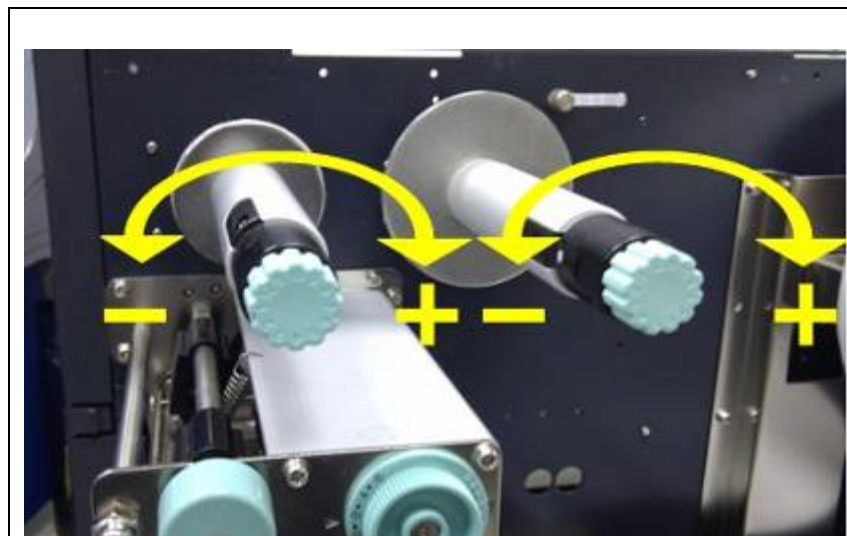


图 2



碳带滚动条提供了一项方便的功能，可让使用者藉由转动旋钮来调整碳带滚动条的张力。使用者可以调整碳带滚动条，将黑线对准箭头标示，重设为出厂默认的张力。



## 打印皱折

列印过程中，会因为碳带出现皱褶没事的打印状况不佳。此时可以对应发生情况对碳带调整片进行调整。

图 A



图 B



当打印出现上述状况时，表示调整片两侧高度不均，因此须适当的调整两侧高度使其等高。调整步骤如下：

1. 将两侧螺丝依逆时针方向放松



2. 确认调整片已经处于最低位置后依顺时针方向锁紧。

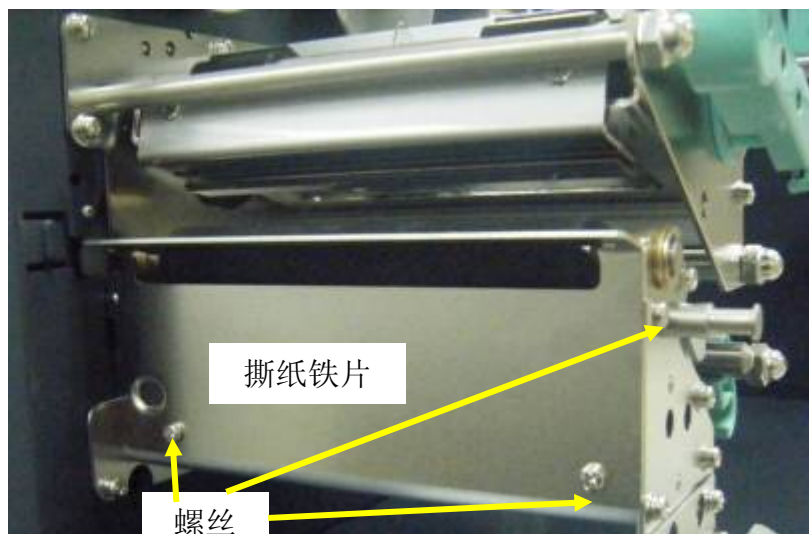


3. 以此进行测试打印。结果正常调整即结束，否则继续下列步骤。  
4. 假如测试打印结果出现图 A 状况，则在调整片右侧螺丝固定情况下对松开左侧螺丝对左侧进行向上的微调，直至状况改善为止。如结果为图 B 状况，则左侧螺丝固定的情况下松开右侧螺丝并对右侧进行向上微调至状况改善。

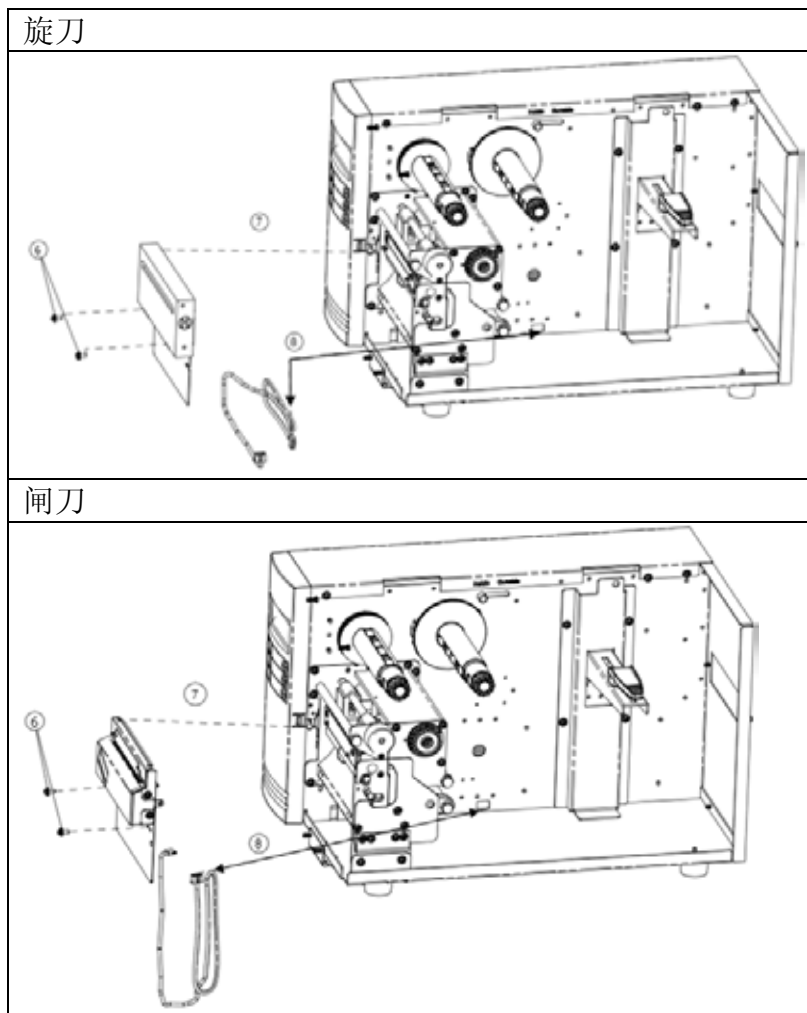
## 安装旋刀/ 闸刀裁纸器

请参阅下列步骤，将旋刀裁纸器套件安装到打印机上：

1. 关闭打印机电源。
2. 从左侧及右侧拆下上盖。
3. 将裁纸器驱动(Cutter Baby Board)安装到主机板上的 **JP17** 插座(适用于X-1000VL/ X-2000V/ X-2000V Zip)或 **JP15**插座(适用于X-1300/ X-2300/ X-2300Z/ X-2301/ X-2300E/ X-2300ZE/ X-3200/ X-3200Z/ X-3200E/ X-3200ZE)。
4. 将三颗螺丝从撕纸铁片上松开，然后取下撕纸铁片。



5. 插入左边的裁纸器支架(7)，然后将两颗螺丝(6)锁到打印机模块上。



6. 将裁纸器讯号线(8)穿过导孔，然后连接到主机板上的 **JP16 接头(X-1000VL/ X-2000V/ X-2000V Zip)**或 **JP14接头(X-1300/ X-2300/ X-2300Z/ X-2301/ X-2300E/ X-2300ZE/ X-3200/ X-3200Z/ X-3200E/ X-3200ZE)** 。
7. 开启打印机电源。
8. 如为具备LCD的机型，请在LCD上将「裁纸器设置」参数设到开启的位置。  
如为X-1000VL、X-1300机型，请透过驱动程序或指令作设定。

安装裁纸器之后，装入纸张和碳带。

1. 将纸张前端放到滚轴上。
2. 关上打印头模块的卡榫。
3. 按住**PAUSE**按键，并开启打印机电源。
4. 等到裁纸器开始裁纸后，放开按键。
5. 完成裁纸后，打印机会送入8英寸长的标签。

**注意：** 上述程序适用于初次安装裁纸器或裁纸器卡纸时。一般将纸张装入裁纸器的程序应该是：

1. 将纸张前端放到滚轴上。
2. 关上打印头模块的卡榫。
3. 开启打印机电源。
4. 按下 **FEED** 按键，将纸张前端送入裁纸器。

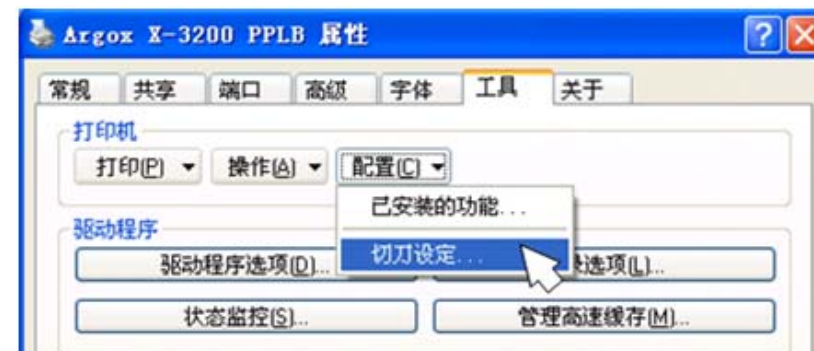
## 旋刀/ 闸刀裁纸器设定

开始打印与裁纸之前，请先确认目前安装的裁纸器是旋刀还是闸刀，再透过 **Seagull** 驱动程序选择打印机相关设定。请参考以下设定步骤 - 以 X-3200 机型为例：

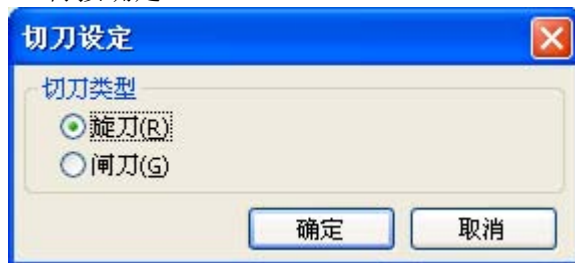
1. 找到 X-3200 打印机驱动程序，点击鼠标右键，选取「内容」后会跳出以下窗口，请点选「工具」：



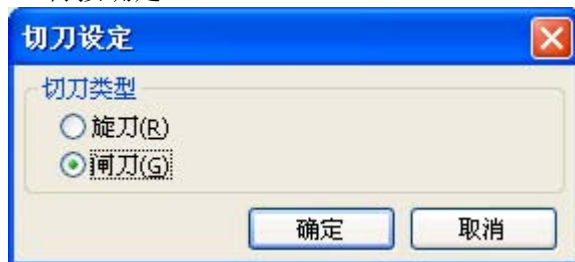
2. 点选「配置」后，选取「切刀设定」：



3. 「切刀设定」小窗口会接着出现，请参考下图。  
如果已安装旋刀裁纸器，切刀类型请点选「旋刀」。  
再按确定：



「切刀设定」会接着出现，请参考下图。  
如果已安装闸刀裁纸器，切刀类型请点选「闸刀」。  
再按确定：



4. 回到 X-3200 驱动程序的「打印首选项」，点选「卷」，  
设定「打印后操作」为「剪切」：

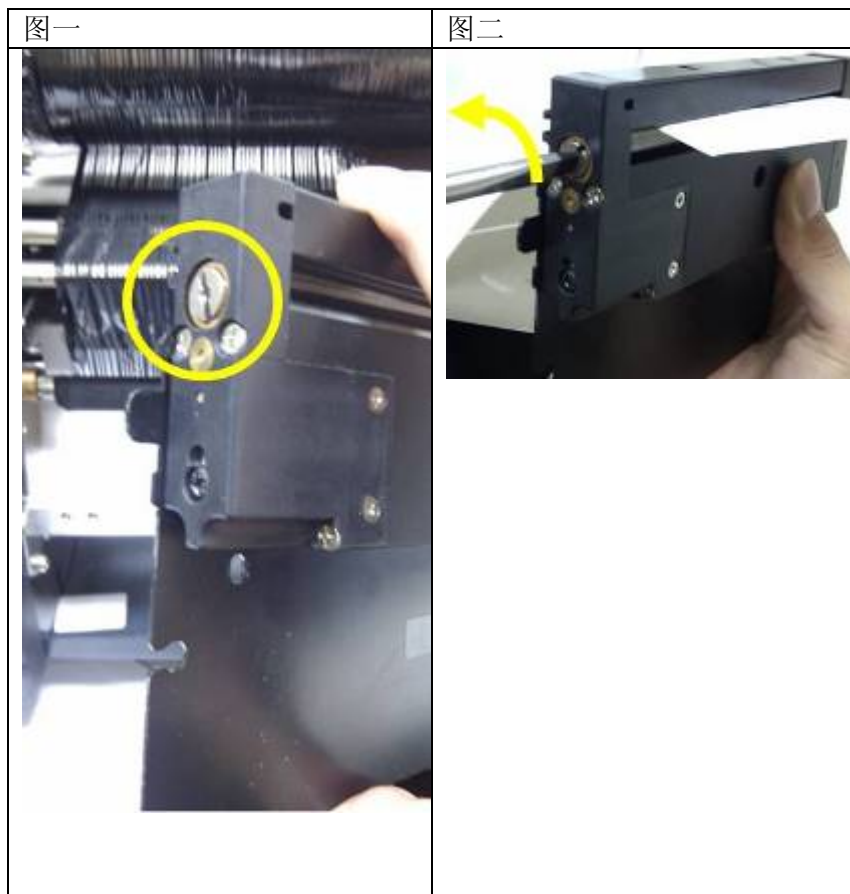


如果要使用闸刀裁纸器的半切功能，设定「打印后操作」为「半切」。



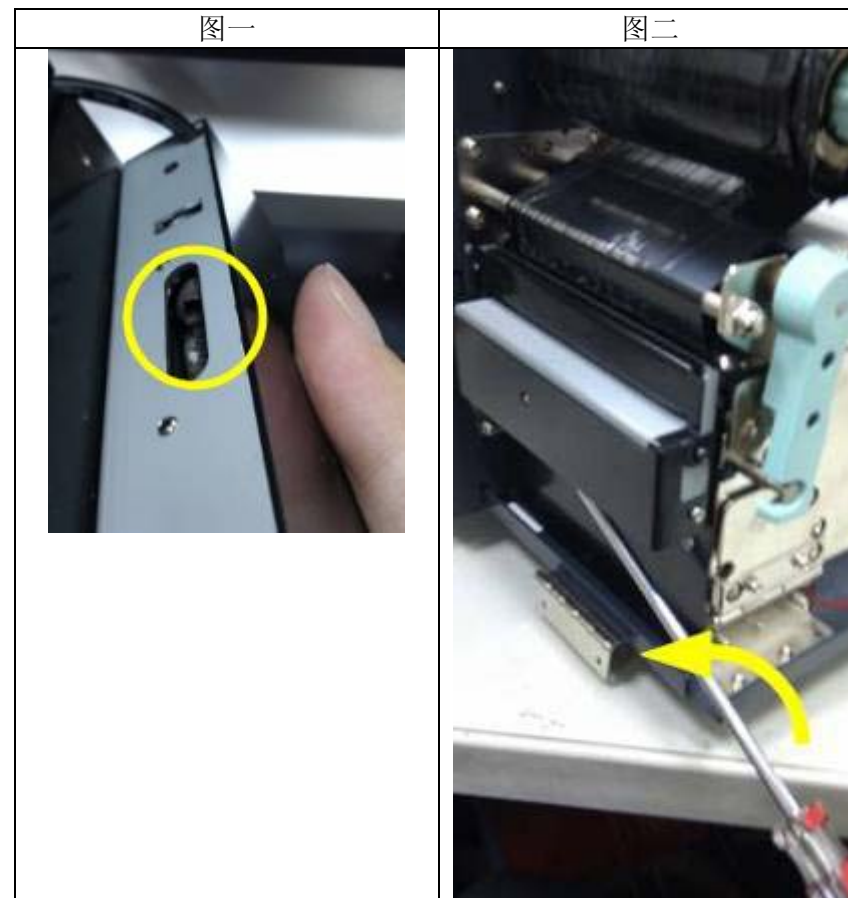
## 旋刀裁纸器卡纸排除

当裁纸器出现卡纸现象时，请先行参照“安装裁纸器”说明将裁纸器拆下。拆下后请找出图一位置，以一字起子对裁纸器进行卡纸调整。一字起子转动方向为逆时针方向，如图二所示。在转动旋刀的过程中同时进行将纸张取出的动作，当旋刀转动到不会压迫到纸张的位置时纸张即可拿出，否则转过头便会再次卡住纸张。



## 闸刀裁纸器卡纸排除

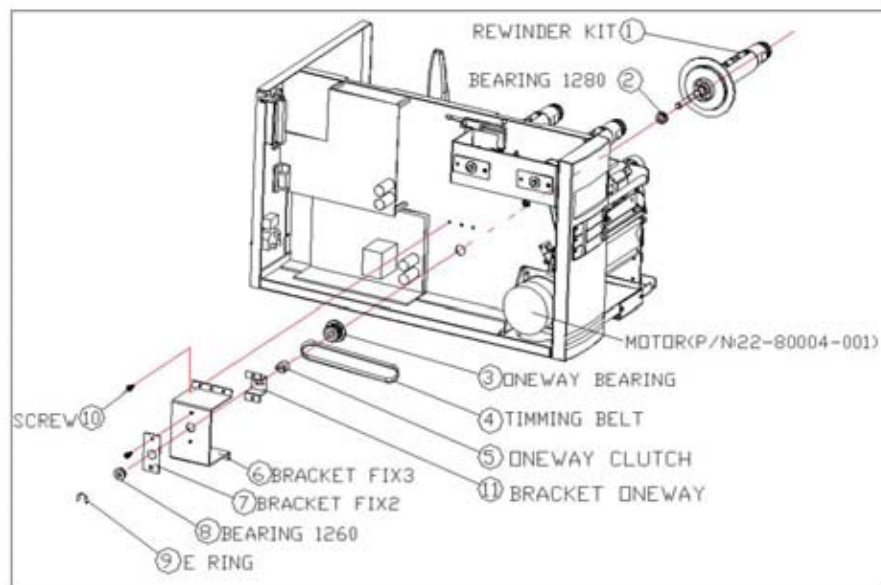
当裁纸器出现卡纸现象时，请找出图一位置，该位置在于闸刀模组下方，其位置处有一控制闸刀上下运动的螺丝。以十字起子转动螺丝对裁纸器进行卡纸调整。以逆时针方向旋转将闸刀放下以顺利取出被卡住的纸张，如图二所示。在十字起子逆时针旋转过程中会将卡纸的闸刀放下，这时可以顺利的将卡住的纸张取出。



## 安装剥纸器

将剥纸器安装到打印机，方式如下：

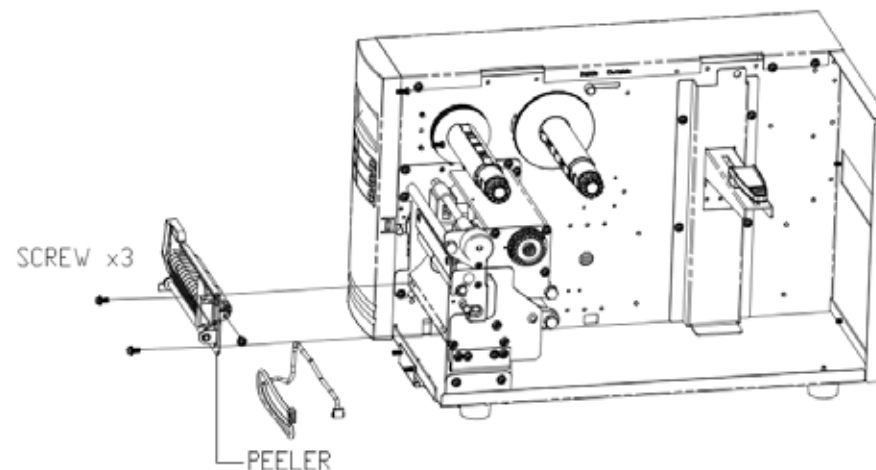
1. 关闭打印机电源。
2. 从左侧及右侧拆下上盖。
3. 组装左侧和右侧的相关组件。请见下图：



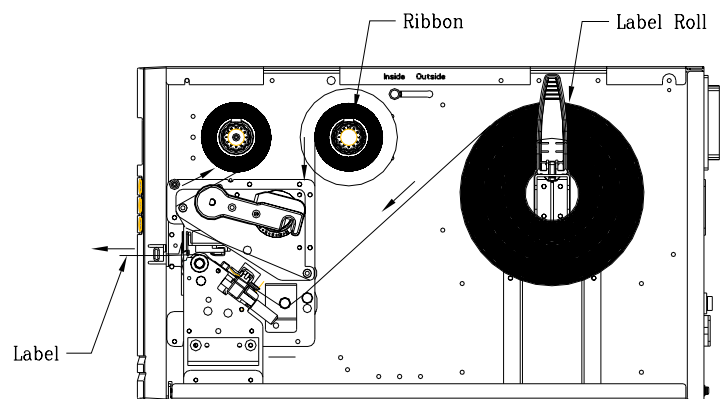
1	REWINDER KIT	纸张回卷器套件
2	BEARING 1280	培林 1280
3	ONEWAY BEARING	单向培林
4	TIMING BELT	时规皮带
5	ONEWAY CLUTCH	单向连动轴
6	BRACKET FIX3	固定支架 3
7	BRACKET FIX2	固定支架 2

8	BEARING 1260	培林 1260
9	E RING	E 型环
10	SCREW	螺丝
11	BRACKET ONEWAY	单向支架

4. 将剥纸器讯号线穿过导孔安装到主机板上的 **JP15** 插座 (适用于 **X-1000VL, X-2000V, X-2000V Zip**)，或 **JP12** 插座 (适用于 **X-1300, X-2300, X-2300Z, X-2301, X-2300E, X-2300ZE, X-3200, X-3200Z, X-3200E, X-3200ZE**)。
5. 插入剥纸器(Peeler)支架左侧，然后用三颗螺丝(Screw)固定在加热打印头模块上。



6. 装入碳带(Ribbon)和标签纸卷(Label Roll)、标签(Label)。



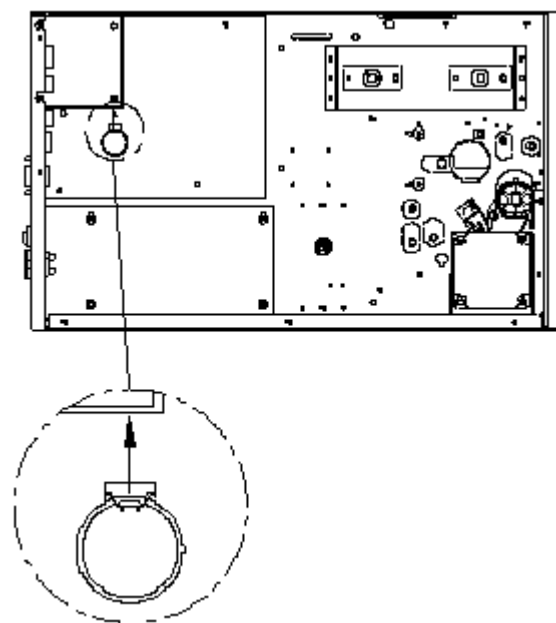
7. 开启打印机电源。

8. 如为 X-1000VL、X-1300 以外的机型，请在 LCD 上将「剥纸器设置」参数设到开启的位置。  
如为 X-1000VL、X-1300 机型，请透过驱动程序或指令作设定。

## 更换RTC计时器电池

如果您的打印机有RTC计时器功能，主板上會有一個鈕扣式的RTC计时器电池，在打印机被关闭时，使RTC计时器能持續計時。如果RTC电池电量不足或耗損，采取以下步骤来更换电池：

1. 将打印机的左侧挡板打开。
2. 找到主板上的电池，打开打印机电源。
3. 取出旧 RTC 计时器电池，并安装新电池。
4. 关闭打印机。



注意：电池如果更换不正确的类型会有爆炸的危险。  
请根据指示处理用过的电池。

## 单机操作键盘

### 支持单机操作键盘的打印机

	Argokee 独立键盘			PS/2 计算机键盘
打印机 语言	PPLA	PPLB	Basic	PPLB only
机型	X-1000VL X-1300 X-2000V X-2300 X-2301 X-3200 X-2300E X-3200E	X-1000VL X-1300 X-2000V X-2300 X-2301 X-3200 X-2300E X-3200E	所有 机型	X-2000V X-2300 X-2301 X-3200 X-2300E X-3200E

若要单独使用键盘来操作打印机，请依照下列程序进行：

1. 建立一份键盘的表单 (表单应包含「ZS」指令，才能储存到Flash内存中。请参阅下列的指令范例)。
2. 开启打印机电源；将表单从PC下载到打印机。
3. 关闭打印机电源。
4. 将键盘连接到PS/2键盘接口。
5. 开启打印机电源。
6. 查看LCD，取得各个数据字符串/标签张数/份数的指示，然后照着输入数据。

### 表单控制功能

按键	功能
Esc	进入或离开键盘模式
退格键	删除最后一个输入的字符

F1	跳到下一个表单 (假如有一个以上的表单)
Enter	- 选取表单 - 输入数据的结尾

### 范例：建立键盘表单

1. 为表单KBD.FRM建立一个指令文件。

指令	说明
ZS	启用储存至Flash
FK"KBDFORM"	删除前一项目
FS"KBDFORM"	表单开头
V00,15,N,"Product Name ?"	变量及显示讯息
C0,10,N,+1,"Product No. ?"	计数器及显示讯息
Q50,24	标签尺寸
q816	标签宽度
S2	速度
D8	热度
ZT	从上方打印
A550,20,0,4,1,1,R,"ABC COMPANY"	固定数据
B550,60,0,2,2,4,40,B,C0	计数器条码I25
A540,150,0,3,1,1,N,V00	打印输入产品
FE	表单结尾
ZN	停用储存至 Flash



将 KBD.FRM 档案传送到打印机 MS-DOS 下  
>COPY/B KBD.FRM LPT1:

2. 关闭打印机电源,连接键盘,然后再开启打印机电源。LCD 显示器会出现下列讯息:

准备列印 (203, B)
<ESC> FOR KEYBD

3. 按下 <ESC> 进入键盘模式,接着会出现表单名称。按下 <ENTER> 选取表单。

KBDFORM
↓

4. 输入产品名称。

Product Name ?
Barcode Printer.↓

输入编号。

Product No. ?
0123456789.↓

5. 输入标签张数。

LABEL SET NO. ?
3.↓

输入复制份数。

COPIES PER LAB?↓
1

6. 按下 <ENTER> 继续下一张标签,接着重复步骤 5 至 7,或按下 <ESC> 离开。

ENTER to go on, or ESC to ret.
-----------------------------------

7. 输出

**ABC COMPANY**  
  
0123456789  
Barcode Print

**ABC COMPANY**  
  
0123456789  
Barcode Print

**ABC COMPANY**  
  
0123456789  
Barcode Print

## 单机操作条码扫描枪

### 支持单机操作条码扫描枪的打印机

	扫描枪	
接口	PS/2	RS-232
打印机语言	PPLB	PPLB
机型	X-2000V X-2300 X-2301 X-3200 X-2300E X-3200E	X-1000VL X-1300

若要单独使用条码扫描枪 (扫描枪) 来操作打印机, 请依照下列程序进行:

1. 建立一份条码扫描枪的表单 (注意, 表单名称必须为「READER」, 且表单应包含「ZS」指令, 才能储存到 Flash内存中)。
2. 开启打印机电源; 将表单从PC下载到打印机。
3. 在LCD上将「扫描枪设置」参数设定到“开启”的位置。
4. 关闭打印机电源。
5. 将条码扫描枪连接到PS/2键盘接口。
6. 开启打印机电源。
7. 查看 LCD, 取得各个数据字符串和扫描条码的指示, 然后照着输入数据。

### 范例: 建立条码扫描枪表单

1. 为表单READER.FRM建立一个指令文件。

指令	说明
ZS	启用储存至 Flash
FK"READER"	删除前一项目
FS"READER"	表单开头
V00,15,N,"Product Name ?"	变量及显示讯息
C0,10,N,+1,"Product No. ?"	计数器及显示讯息
Q50,24	标签尺寸
q816	标签宽度
S2	速度
D8	热度
ZT	从上方打印
A550,20,0,4,1,1,R,"ABC COMPANY"	固定数据
B550,60,0,2,2,4,40,B,C0	计数器条形码 I25
A540,150,0,3,1,1,N,V00	打印输入产品
PA1	单一份数
FE	表单结尾
ZN	停用储存至 Flash

2. 将 `READER.FRM` 档案传送到打印机MS-DOS下  
>`COPY/B READER.FRM LPT1:`
3. 关闭打印机电源, 连接条码扫描枪, 然后开启打印机电源, 在LCD上”扫描枪设置”设到”开启”。
4. 接着就会自动执行READER表单。使用条码扫描枪从打印的条码中扫描产品名称和编号。

Product No.?
11223344.↓

Product Name?
APPLE.↓

5. 打印标签 复制的份数则以 `READER`表单中的 `PA` 指令为依据。接着自动重复步骤 4。
6. 输出

ABC COMPANY



11223344

APPLE

**注意:**

1. 若要继续正常操作, 请按住取消键, 然后再次开启打印机电源。
2. 使用键盘或条码扫描枪时, 将无法透过Centronics并口或串口与主机通讯。
3. 键盘表单不允许使用P指令, 而条码扫描枪/扫描枪表单则必须包含PA指令。

## 6. 技术参考

### 一般规格

规格	X-1000VL X-1300	X-2000V	X-2300 X-2301 X-2300E	X-3200 X-3200E
打印方式	热敏式和热转式 (X-1300、X-2301: 热敏式)			
打印分辨率	203 dpi (8 dots/mm)		300 dpi (12 dots/mm)	
打印宽度	最大4.09 吋(104mm)		最大 4.16" (105.7mm)	
打印长度	最大 50 吋 (1270 毫米) 最小0.2吋(5毫米)		最大 100吋 (2540 毫米) 最小0.2 吋(5毫 米)	最大 50 吋 (1270 毫米) 最小0.2吋(5毫米)
打印速度	2 ~ 4 IPS (51~102 毫米/秒)	2 ~ 6 IPS (51~152 毫米/秒)		1 ~ 最快 5 IPS (25.4~127 毫米/秒)

规格	X-1000VL X-1300	X-2000V	X-2300 X-2301 X-2300E	X-3200 X-3200E
内存	8MB DRAM (7MB 使用者可用) 4MB Flash ROM (3MB 使用者可用)		16 MB DRAM (13MB 使用者可用) 8MB Flash ROM (6MB 使用者可用)	
CPU 类型	32 位RISC微处理器			
感测装置	纸张反射式感测器和纸张穿透式感测器 (可移动) / 打印头抬起感测器 / 碳带用尽感测器			
操作介面	LED 指示灯x 3、 按键x 3	LED 指示灯x 3、按键x 3、 背光式LCD 显示器, 可显示16 x 2行, 支持中文以及多国语言显示		
通讯接口	并口、 串口 (RS-232) (传输率 至115200 bps)、 USB	并口、 串口 (RS-232)、 USB、 PS/2界面、 以太网网络10/100MB (X-2300E / X-2300ZE / X-3200E / X-3200ZE)		
纸张种类	纸卷式、标签式 (间距纸、连续纸、折迭纸、票券、吊牌...等)			

规格	X-1000VL X-1300	X-2000V	X-2300 X-2301 X-2300E	X-3200 X-3200E
纸张规格	最大宽度: 4.4 吋(11.2 公分) 最小宽度: 1 吋(2.54 公分) 厚度: 0.0025 吋~0.01 吋(0.00635 公分~0.0254 公分) 最大外径8吋(20.3 公分) / 内径尺寸3吋(7.6公分) 最大外径7吋(17.8公分) / 内径尺寸1.5吋(3.8公分) 旋刀裁纸器适用纸张最小长度: 0.79吋(2公分)			
碳带种类	蜡质、半蜡半树脂、全树脂 (内卷式或外卷式碳带皆适用)			
碳带规格	碳带宽度: 1吋~4吋 (2.54公分至10.16公分) 碳带最大长度: 360 公尺(蜡质)、300 公尺(树脂) 最大外径: 3吋(7.6公分) / 内径尺寸: 1吋(2.54 公分)			
机身尺寸	宽 9.84 x 长 16.46 x 高 10.35 英吋 (宽 250 x 长 418 x 高 263 毫米)			
重量	24.6 磅 (11 公斤)			
电源	100~240 VAC, 50/60 Hz, 内建切换式电源供应器			
操作环境	操作温度: 40°F~100°F (4°C~38°C) , 相对湿度: 10% ~ 90%, 储存温度: -4°F~122°F (-20°C~50°C)			
驱动程序操作系统	Win XP/ Vista/ Windows 7/ Windows 8			

规格	X-1000VL X-1300	X-2000V	X-2300 X-2301 X-2300E	X-3200 X-3200E
打印机语言	X-1000VL, X-1300, X-2000V, X-2300, X-2301, X-2300E, X-3200, X-3200E: PPLA, PPLB X-2000V Zip, X-2300Z, X-2300ZE, X-3200Z, X-3200ZE: PPLZ			
计时器 (RTC)	选购配备		标准内建 (RTC电池: Type CR2032, +3V, 225mAh)	
选购配件	闸刀裁纸器 旋刀裁纸器 剥纸器 纸张回卷器 纸架 字型卡 (简体中文、繁体中文、日文、韩文)		闸刀裁纸器 旋刀裁纸器 剥纸器 纸张回卷器 纸架	
安规认证	CE, cULus, FCC class A, CCC, S-Mark, RoHS			

**注意:**

1. 由于字型卡和选购的RTC卡共享同一个接口, 因此无法同时使用这两种功能。
2. 只有X-1000VL、X-1300以外的机型可以透过 PS/2 连接端口连接PC键盘进行单机操作。X-1000VL、X-1300透过RS-232串口连接Argokee独立键盘。

## 字型、条码和图形规格

字型、条码和图形规格视打印机指令集(Emulation)而定。指令集也就是打印机程序语言 (Printer Programming Language, PPL), 计算机需透过此语言与打印机通讯。打印机程序语言共有三种: PPLA、PPLB和PPLZ。

### 打印机程序语言: PPLA

规格	X-1000VL / X-1300 / X-2000V / X-2300 / X-2301 / X-3200 / X-2300E / X-3200E
内建字型	9 种不同大小的字型 6 种ASD平滑字型 支持多种符号集的Courier字型
国际字符集 (Code pages)	Courier字型符号集: Roman-8, ECMA-94, PC, PC-A, PC-B, Legal, PC437 (Greek), Russian.
字型放大	1x1 至 24x24
旋转角度	0°, 90°, 180°, 270° 四种方向
软件字型	可透过Font Utility下载向量字型 (X-2300 / X-2301 / X-3200 / X-2300E / X-3200E 另可下载亚洲字型)
一维条码	Code 39 UPC-A UPC-E Code 128 subset A/B/C EAN-13 EAN-8 HBIC Codabar Plessey

	UPC2 UPC5 Code 93 Postnet UCC/EAN-128 UCC/EAN-128 K-MART UCC/EAN-128 Random Weight Telepen FIM Interleave 2 of 5 (Standard/with modulo 10 checksum/with human readable check digit/with modulo 10 checksum & shipping bearer bars) GS1 Data bar (RSS)
二维条码	MaxiCode PDF417 Data Matrix (ECC 200 only) QR code Composite Codes
图片格式	PCX, BMP, IMG, GDI 和 HEX 格式

### 打印机程序语言: PPLB

规格	X-1000VL / X-1300 / X-2000V / X-2300 / X-2301 / X-3200 / X-2300E / X-3200E
内建字型	5 种不同大小的字型
国际字符集 (Code pages)	8 位: Code page 437、850、852、860、863 和 865 7 位: USA、British、German、French、Danish、 Italian、Spanish、Swedish 和 Swiss。 (300dpi 机种只支持Code page 437, 850, 852, 860, 863, 865)
字型放大	1x1 至 24x24
旋转角度	0°, 90°, 180°, 270° 四种方向

软件字型	可透过Font Utility下载向量字型 (X-2300 / X-2301 / X-3200 / X-2300E / X-3200E 另可下载亚洲字型)
一维条码	Code 39 UPC-A UPC-E UPC-Interleaved 2 of 5 Code 39 with check sum digit Code 93 EAN-13 EAN-8 (Standard, 2 /5digit add-on) Codabar Postnet Code128 subset A/B/C Code 128 UCC (shipping container code) Code 128 auto UCC/EAN code 128 (GS1-128) Interleave 2 of 5 Interleaved 2 of 5 with check sum Interleaved 2 of 5 with human readable check digit German Postcode Matrix 2 of 5 UPC Interleaved 2 of 5 EAN-13 2/5 digit add-on UPCA 2/5 digit add-on UPCE 2/5 digit add-on GS1 Data bar (RSS)
二维条码	MaxiCode PDF417 Data Matrix (ECC 200 only) QR code Composite Codes
图片格式	PCX , Binary Raster, BMP 和 GDI

### 打印机程序语言：PPLZ

规格	X-2000V Zip / X-2300Z / X-3200Z / X-2300ZE / X-3200ZE
内建字型	8 种不同大小的字型 (A~H) 8 种AGFA字型: 7种不同大小的固定字型 (P~V) 1种向量字型(0)
国际字符集	USA1、USA2、UK、Holland、Den / Nor、 Swe / Fin、German、France1、France2、Italy、 Spain、Misc.、Japan、IBM850。
字型放大	1x1 至 10x10
旋转角度	0°, 90°, 180°, 270° 四种方向
软件字型	可透过Font Utility下载向量字型 (X-2300Z / X-3200Z / X-2300ZE / X-3200ZE 另可下载亚洲字型)
一维条码	Code39 UPC-A UPC-E Postnet Code128 subset A/B/C Interleave 2 of 5 Interleaved 2 of 5 with check sum Interleaved 2 of 5 with human readable check digit Code 93 Code 39 with check sum digit MSI EAN-8 Codabar Code 11 EAN-13

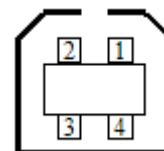
	Plessey GS1 Data bar (RSS) Industrial 2 of 5 Standard 2 of 5 Logmars
二维条码	MaxiCode PDF417 Data Matrix (ECC 200 only) QR code Composite Codes
图片格式	GRF, Hex 和 GDI

## 接口规格

本小节说明打印机I/O连接端口的接口规格。其中包括针脚定义、通讯协议，以及如何正确连接打印机与主机或终端的详细信息。

### USB

USB「B」型插头接口



接头端针脚定义

针脚	讯号名称
1	VBUS
2	D -
3	D+
4	GND

### PS/2

提供標準 IBM PC PS/2 键盘接口，为 6 针脚的母接头：

针脚	方向	讯号
1	IN/OUT	DATA
2	---	N.C
3	---	GROUND
4	---	+5V
5	IN/OUT	CLOCK
6	---	N.C

### 串口RS-232

打印机上的RS-232接头为RS - 232C(DB-9)母接头。



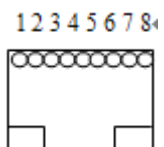


引脚	方向	定义
1		与引脚6互连
2	In	RxData
3	Out	TxData
4		无连接
5	-	Ground
6		与引脚1互连
7	Out	RTS
8	In	CTS
9	Out	+5V

**注意：** 引脚9保留供KDU(键盘装置)使用。假如您使用一般的计算机主机，请勿连接此引脚。

## 以太网网络接口

下列连接埠相容於以太网网络通讯：



引脚	讯号
1	Transmit+
2	Transmit-
3	Receive+
4	Reserved
5	Reserved
6	Receive-
7	Reserved
8	Reserved

## 连接主机

主机 **25S** 打印机 **9P**  
(计算机或兼容装置)

主机 **9S** 打印机 **9P**  
(计算机或兼容装置)

DTR 20 ..... 1 DSR  
DSR 6 ..... 6 DTR  
TX 2 ..... 2 RX  
RX 3 ..... 3 TX  
CTS 5 ..... 7 RTS  
RTS 4 ..... 8 CTR  
GND 7 ..... 5 GND

DTR 4 ..... 1 DSR  
DSR 6 ..... 6 DTR  
TX 3 ..... 2 RX  
RX 2 ..... 3 TX  
CTS 8 ..... 7 RTS  
RTS 7 ..... 8 CTS  
GND 5 ..... 5 GND

也可以连接下列3条线路：

主机 **25S** 打印机 **9P**  
(计算机或兼容装置)

主机 **9S** 打印机 **9P**  
(计算机或兼容装置)

TX 2 ..... 2 RX  
RX 3 ..... 3 TX  
GND 7 ..... 5 GND  
pin 4   
pin 5   
pin 6   
pin 20

TX 3 ..... 2 RX  
RX 2 ..... 3 TX  
GND 5 ..... 5 GND  
pin 4   
pin 6   
pin 7   
pin 8

连接其它主机(非计算机兼容装置)或终端最简单的方式为:

打印机		终端/主机
Pin 2- RxData	.....	TxData
Pin 3- TxData	.....	RxData
Pin 5- Ground	.....	Ground

只要数据量不会过于庞大,而且您使用Xon/Xoff进行流量控制时,通常都不会发生问题。

#### 传输速率(波特率设置):

2400、4800、9600 (默认值)、19200、38400、57600、115200 bps传输速率。(可由指令控制)

**数据格式(长度):** 永远使用8 位元数据位、1开始位和1停止位。

**同位检查:** 永远使用非同位(没有同位检查)

**交握方式:** XON/XOFF和CTS/RTS(硬件流量控制)。

如果您在Windows下搭配随附的打印机驱动程序来执行应用程序,则应检查上述参数,并将流量控制设为「Xon/Xoff」或「硬件」。

## 并口接口Centronics

并口接口为标准36针脚Centronics接头。针脚定义如下:

针脚	方向	定义	针脚	方向	定义
1	In	/STROBE	13	Out	SELECT
2	In	Data1	14,15		NC
3	In	Data 2	16	-	Ground
4	In	Data3	17	-	Ground
5	In	Data4	18		
6	In	Data5	19~30	-	Ground
7	In	Data6	31		NC
8	In	Data7	32	Out	/Fault
9	In	Data8	33~36	-	NC
10	Out	/ACK			
11t	Out	BUSY			
12	Out	PE			

## 自动轮询

本打印机的串口端口和并口接口可同时启动。也就是说,本打印机可透过不同的连接端口同时与两台计算机进行通讯。但由于本打印机不具备连接端口争用功能,假如两台计算机同时传输数据,则接收缓冲区中的数据可能会毁损。

## ASCII表

NUL			0	@	P	'	P
SOH	XON	!	1	A	Q	a	q
STX		"	2	B	R	b	r
	XOFF	#	3	C	S	c	s
		\$	4	D	T	d	t
	NAK	%	5	E	U	e	u
ACK		&	6	F	V	f	v
BEL		'	7	G	W	g	w
BS		(	8	H	X	h	x
		)	9	I	Y	i	y
LF		*	:	J	Z	j	z
	ESC	+	;	K	[	k	{
FF		,	<	L	\	l	l
CR		-	=	M	]	m	}
SO	RS	.	>	N	^	n	~
SI	US	/	?	O	_	o	DEL