

# 380 防水光束灯

## 说明书



## 1. 拆除包装

为正确并安全使用本产品，请在安装使用本产品前仔细阅读说明书。此说明书包含重要的安装及应用信息，在安装和操作产品时，敬请严格遵守说明书的操作步骤。同时，请妥善保管本说明书。

380 防水光束灯严格遵循 CE 标准进行设计及生产，符合国际标准的 DMX512 信号协议，可单独使用控制，也可联机使用，具有旋转快速，噪音低，功能强大的特点，适用于中小型演唱会，剧院，演播室，夜总会及酒吧等场所，

请小心拆除包装，在包装拆除后检查本产品是否在运输过程中有损坏情况，并检查以下内容是否齐全。

380 防水光束灯----1 台

信号线----1 条

说明书----1 本

电源线----1 条

透镜：进口光学透镜

口径：180

水平：540°

垂直：270°

光源：飞利浦 MSDSilver380WEC

总功率：380W

防水等级：IP55

DMX512 信号控制

颜色盘：14 种颜色+白光，可双向变速彩虹效果

图案盘：14 个固定图案片+白光

雾化：一个雾化镜+七彩

双棱镜：8+16 棱镜双向变速旋转

调光：0-100%

频闪：1-13 次/秒

调焦：电子调焦

光输出角度：1.9° -3°

面板：LCD 感应式+按键

外观：防晒，防火，耐摔全压铸铝合金外壳。

悬挂：可悬挂

净重：25KG


尺寸：705\*375\*300

## 2.安全说明

### 注意!

**操作本产品前请务必谨慎，本产品为高压产品，如果接触电线可能受到电击!**

本产品出厂前为完好产品。为保持本产品的完好状态并保证安全操作，用户请遵循安全事项及此说明书的警告。

重要：由于不遵循此说明书而造成的损坏不在保修范围内。供货商不对由此引起的产品问题负责。

如果产品曾暴露于极端的不稳定温度环境下（如运输后），请不要马上接上产品电源，因为由于温度变化而产生的水珠可能会损坏产品。请在产品恢复到正常温度后再使用。本产品可在 90-240V 电压范围内使用，是用于室内的产品。请确保使用地电压不高于产品可承受的范围！！电源插头必须插到保护性好的 I 类插座。绿色的或者茶青色导体必须接地。

请经常检查本产品级电源线。确保电源线不折叠或者损坏刮伤，并且不与其它的线连接起来！在连接电源线或者相关的连线时需要特别注意。在不使用本产品时或者在清洁前，务必拔掉电源。

在使用产品前，请先熟悉产品的操作功能。请不要让儿童或者不专业人员接触产品。请不要摇晃本产品。当安装或者操作产品时不要使用蛮力。不要让不专业人员操作产品。大部分的损坏是由于不专业的操作引起。

产品没有配备相关的维修配件。产品的保养及维修只能由专业人士进行!

请不要擅自改动本产品，否则可能会损坏产品，因此引起的损坏不在保修范围内。而且，不专业的操作可能会导致短路，烧伤或者电击，等等。

### 3. 操作说明

- 本产品是摇头染色光束灯，用来创造染色表演效果。
- 假如产品在经过较大的温度差后（例如，运输后），则不要马上启动产品，因为热胀冷缩会损坏到产品。请等到设备达到正常室温后再启动产品。
- 注意防震。产品安装过程中避免强烈碰撞。
- 请不要通过灯头举起整个产品，因为这样设备的机械性可能会受损。
- 选择安装地点时请确保产品未暴露在过热、太湿或多灰尘的地方。请不要把任何电线置于地面，否则可能会遭受电击的危险。
- 安装产品前，请确保安装点安全
- 请将产品系上安全绳，并在安装时检查所有的螺丝是否正确
- 请确保透镜状态良好。当透镜损坏或者划伤时，请更换透镜。
- 建议由熟悉本产品的技术人员去操作本产品。禁止非技术人员操作此设备，因为许多损失就是由于非专业操作的结果。
- 请妥善保管包装材料以备需要进行二次运输。
- 如果没有生产商或者经销商的指导，请勿擅自更改产品。
- 未按说明书规定操作使用此设备所引起的任何设备故障均不属于保修范围。而且由此所导致的任何由于短路、伤害、触电、紫外线导致的伤害、灯泡爆炸的事故等均不在保修范围内。

### 4. 产品吊挂和安装

注意：为更安全起见，请在远离走道，座位区域，或者人手可及的区域吊挂安装本产品  
吊挂本产品前，请确保安装点可承受终于本产品 10 倍的重量。

产品安装必须有二重保护装置，例如安全绳。

当吊挂，拆除或者维修本产品时，禁止站在安装点下。

请确保本产品安装时应离易燃材料至少 0.5 米。

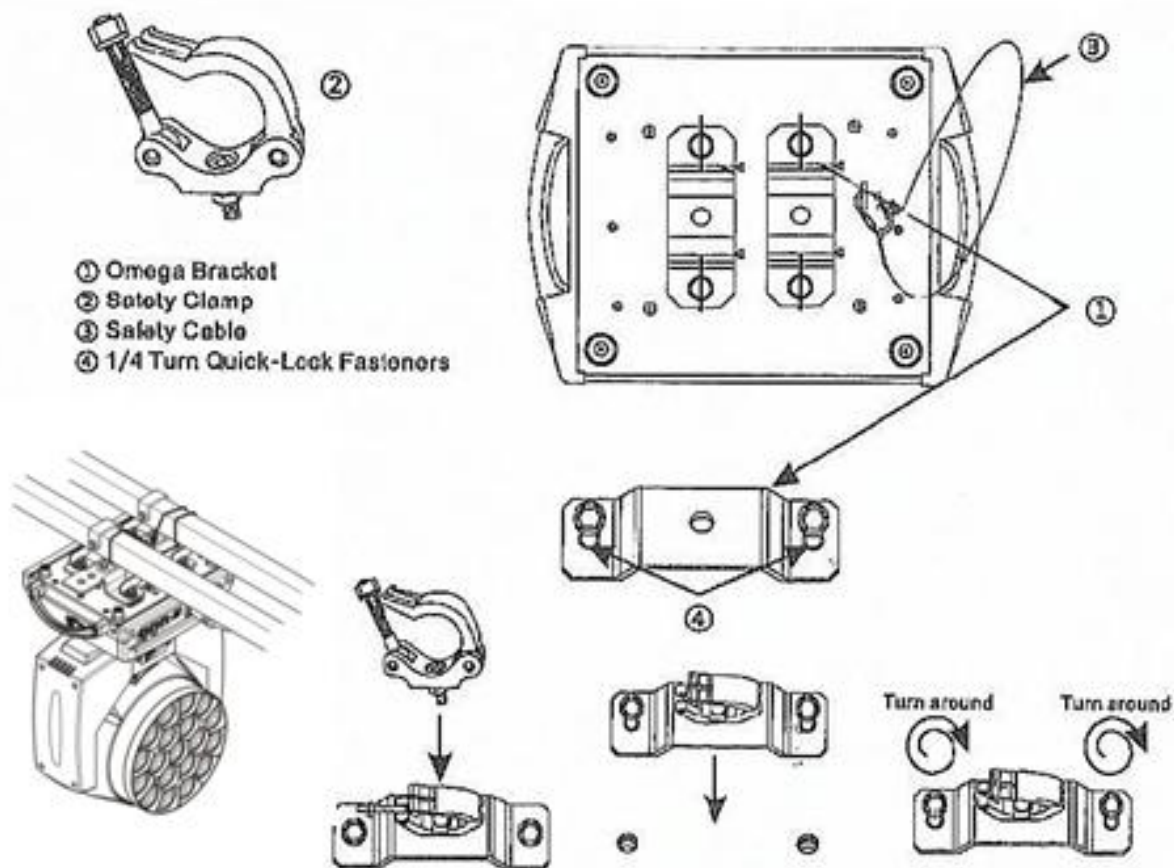
请谨记使用安全绳作为安全保证，以防在快上锁松掉发生意外事故。

**吊点：** 顶部吊挂要求安装人员必须经验丰富，包括计算承重要求，使用的安装材料，周期性检查安装材料及产品的安全状况。如果您缺乏这些知识，请不要尝试自己安装。如果不正确操作，可能会导致人身伤害等严重后果。

在产品通电前，请务必保证完成所有要求的吊挂及安装步骤。

**快上锁吊挂：** 本产品底部有专门设计的专业的吊挂件，包括快上锁吊挂件和安全绳吊挂点（请参考下图）。

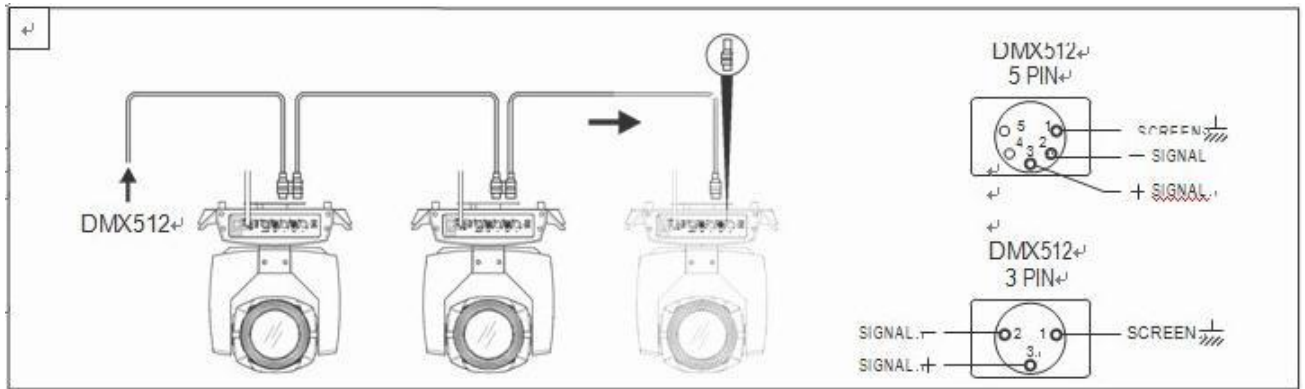
当将本产品吊挂于桁架时，请谨记使用合适的快上锁，将其固定于产品的快上锁吊挂件位置，并且使用 M10 的螺丝将其吊挂起来。为进一步确保安全，请将安全绳装于产品底部的安全绳吊挂点，并固定于桁架上。



不管您选择哪种吊挂，请谨记务必使用安全绳。产品底部有配备专门的安全绳吊挂点，请参考上图，而且请谨记使用专门提供的安全绳吊挂点，千万不能将安全绳装于提手位置。

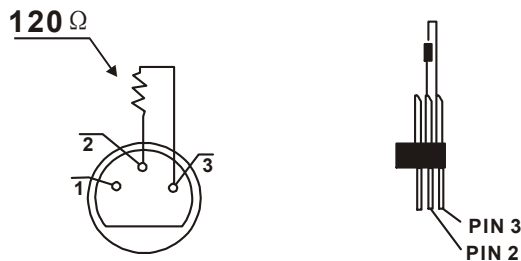
## 5. DMX-512 连接

请将本产品配备的XLR信号线的公头插在控制器的信号输出端口，母头插在本产品后板上的信号输入端口。您可讲多台产品串联起来，信号线需要是三心的，屏蔽的，带有XLR输入及输出头。请参考下图。



### DMX-512连接需带终端器（回路连接）

在安装过程中，如果信号线铺设的距离比较长，或者在电器比较吵杂的环境，例如歌舞厅，建议使用 DMX 终端器（回路连接）。这样可以避免因电器噪音而导致的数字控制信号混浊。DMX 终端器是由简单的 XLR 接头 2 芯和 3 芯连接一个 120 欧姆的电阻而组成，请将终端器插进最后一台产品的 XLR 输出端口，请参考下图。



## 6. 菜单

### 6.1 首界面菜单结构

首界面	描述	说明
地址	001 - 512	每次地址码加 1 或者地址码减 1
通道	16CH	
模式	DMX/声控/场景/自走 1-6	灯具当前运行模式
DMX	有/无 (显示控制台接入状态)	
灯泡	显示亮/灭状态	
风扇转速	显示风扇转动速度	

### 6.2 设置界面菜单结构

主菜单	次级菜单	三级菜单/参数说明
地址码	001 - 512	每次地址码加 1 或者地址码减 1
系统设置	运行模式	DMX/声控/场景/自走 1-6
	通道模式	16CH
	水平反转	开/关
	竖直反转	开/关



	霍尔纠错	开/关
	光耦纠错	开/关
	信号保持	开/关
	屏幕保护	常亮/45S/30S/15S
	同步更新	开/关 (此功能请在拔掉 DMX 线下操作)
	屏幕翻转	正向/反向
	语言	中/EN
	恢复出厂设置	是/否
系统校准	输入密码	灯具校准
手动模式	当前通道模式通道	0-255
系统信息	复位错误信息	显示复位错误信息
	DMX 数据监测	接收控台的通道值
	传感器信息	霍尔信息
		X 光耦信息
		Y 光耦信息
	硬件版本	显示硬件版本
	软件版本	显示软件版本
	使用时间	显示灯具使用时间
灯泡	开机亮灯	开/关
	手动点灯	开/关
	半功率模式	开/关
	清除记录	是/否

	亮灯时间	累计亮灯时间
	亮灯次数	累计亮灯次数
风扇控制	智能控制	开/关
	闭光转速	风扇在闭光状态下的转速
	彩色转速	风扇在彩色状态下的转速
	白光转速	风扇在白光状态下的转速
系统复位	头部	除 XY 以外的效果电机复位
	XY	仅 XY 轴电机复位
	全部	灯具复位

#### ◆系统设置

选项	说明	
运行模式	灯具支持四种运行模式：DMX/声控/场景/自走	
	DMX 模式	控台模式，接收 DMX 信号，RDM 信号
	声控模式	当灯具检测到较强的声音时，灯具按内置程序自动运行一个场景，否则保持最后一次的场景
	场景	按手动通道内设置的运行时间、运行场景数据运行
	自走模式 1-6	灯具按内置程序 1-6 自动运行
通道模式	16CH	
水平反转	设置 X 轴转动方向	
	关闭	不反向
	开启	反向
竖直反转	设置 Y 轴转动方向	

	关闭	不反向
	开启	反向
霍尔纠错	检测颜色、图案、调焦电机是否复位失步	
	关闭	失步后不校正位置
	开启	失步后自动校正位置
光耦纠错	检测 XY 是否失步并校正	
	关闭	失步后不校正位置
	开启	失步后自动校正位置
信号保持	无 DMX 信号时，灯具的输出状态	
	关闭	无信号，所以电机和光源回到复位完成时位置和状态
	开启	无信号，保持最后一帧 DMX 数据输出
屏幕保护	屏幕亮屏时长	
	常亮	屏幕常亮
	45S	亮屏 45S
	30S	亮屏 30S
	15S	亮屏 15S
同步更新	同步多台灯具的设置参数或校准参数	
	关闭	同步更新功能关闭。
	开启	用 DMX 线将多台灯具连接起来，可在校准界面同步更新信息。（注意：请拔掉与控台连接的 DMX 信号线）
屏幕翻转	设置屏幕的显示方向	
	正向	不反转显示
	反向	反转显示
语言	中英文菜单切换	

	中	中文
	EN	英文菜单
恢复出厂设置	灯具参数返回出厂设置	
	是	灯具恢复出厂设置
	否	保持原状

#### ◆系统校准

这里设置一层密码“0000”，防止非专业人员误操作。按“确定”键进行密码验证。

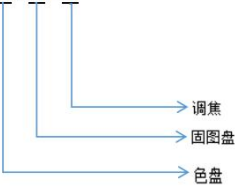

选项	说明
初始位置校准	进入子界面后，可调整 X 轴、Y 轴、频闪、色盘、图案、棱镜 1、棱镜 2、雾镜、七彩、调焦等电机的复位位置，以弥补硬件安装上的误差，调整范围 0~255，127 表示没有调整。
行程校准	进入子界面后，可调整频闪、棱镜 1、棱镜 2、雾镜、七彩、调焦电机的行程，调整范围 0~255，127 表示没有调整。
预留功能	预留。
修改密码	设置系统校准密码。
使用时间	进入子界面后，可清除灯具的使用时间，调整范围 0~255，123 表示使用时间数值清零。
功率	进入子界面后，可调整整灯的功率，调整范围 0~255，255 表示没有调整。
MIC 灵敏度校准	调节声控灵敏度，调整范围 0~255，127 表示没有调整。

#### ◆手动模式

此界面用于控制当前灯具，具体内容见通道表。

按“确定”键进入编辑状态。按“上”“下”键改变通道值。再按一次“确定”保存修改值；直接按“退出”则不保存修改的值，直接退出编辑。

◆系统信息

选项	说明
复位错误信息	如果红色 ERR 指示灯发亮，说明灯具运行出错： <ol style="list-style-type: none"> <li>1) IC1 通信故障 (电机通信失败)</li> <li>2) X/Y 光耦报错</li> <li>3) 颜色、图案、调焦电机复位失败</li> </ol>
DMX 数据监控	由此进入子界面，以数值显示通道值以供查看，可翻页
传感器信息	1) 霍尔: X . X . X  2) 传感器: X、Y 光耦: XXXX--XXXX 
硬件版本号	灯具硬件信息 XX . . . . . XX . ↓ ↓ 显示板版本 . . . . . 电机版本.
软件版本号	灯具软件版本 XX . . . . . XX . ↓ ↓ 显示板版本 . . . . . 电机版本.
使用时间	显示灯具使用时间

#### ◆复位

按“上”“下”键切换复位模式，按“确定”后直接复位。

选项	说明
头部	颜色、图案、调焦等效果电机复位
XY	仅 XY 轴电机复位
全部	灯具复位

## 7. 通道表

16CH	通道名称	通道数值	通道功能
1	颜色	0-4	白色
		5-9	颜色 1
		10-14	颜色 2
		15-19	颜色 3
		20-24	颜色 4
		25-29	颜色 5
		30-34	颜色 6
		35-39	颜色 7
		40-44	颜色 8
		45-49	颜色 9
		50-54	颜色 10
		55-59	颜色 11
		60-64	颜色 12
		65-69	颜色 13
		70-74	白色+颜色 1
		75-79	颜色 1+颜色 2
		80-84	颜色 2+颜色 3
		85-89	颜色 3+颜色 4
		90-94	颜色 4+颜色 5

		95-99	颜色 5+颜色 6
		100-104	颜色 6+颜色 7
		105-109	颜色 7+颜色 8
		110-114	颜色 8+颜色 9
		115-119	颜色 9+颜色 10
		120-124	颜色 10+颜色 11
		125-129	颜色 11+颜色 12
		130-134	颜色 12+颜色 13
		135-139	颜色 13+白色
		140-195	由快到慢逆时针流水
		196-199	停止流水
		200-255	由慢到快顺时针流水
2	调光	0-255	调光(由暗到亮)
3	频闪	0-3	光闸关闭
		4-100	同步频闪
		101-150	平分频闪
		151-200	爆闪
		201-250	随机频闪
		251-255	光闸打开
4	图案	0-7	白光孔
		8-21	图案 1
		22-35	图案 2
		36-49	图案 3



		50-63	图案 4
		64-77	图案 5
		78-91	图案 6
		92-105	图案 7
		106-119	图案 8
		120-133	图案 9
		134-147	图案 10
		148-161	图案 11
		162-175	图案 12
		176-189	图案 13
		190-221	由快到慢逆时针流水
		222-223	停止流水
		224-255	由慢到快顺时针流水
5	棱镜 1	0-127	棱镜 1 切出
		128-255	棱镜 1 切入
6	棱镜 1 旋转	0-127	角度调节
		128-189	逆时针旋转由快到慢
		190-193	停止
		194-255	顺时针旋转由慢到快
7	棱镜 2	0-127	棱镜 2 切出
		128-255	棱镜 2 切入
8	棱镜 2 旋转	0-127	角度调节
		128-189	逆时针旋转由快到慢

		190-193	停止
		194-255	顺时针旋转由慢到快
9	调焦	0-255	线性调焦
10	X 轴	0-255	0-540°
11	X 轴微调	0-255	0-2°
12	Y 轴	0-255	0-270°
13	Y 轴微调	0-255	0-1°
14	XY 速度	0-255	由快到慢
15	雾化	0-127	无效区域
		128-255	雾化切入
16	复位	0-99	无效
		100-105	5 秒以上灭泡
		200-205	5 秒以上亮泡
		230-235	5 秒以上 XY 电机复位
		240-245	5 秒以上效果电机复位
		250-255	5 秒以上全部复位

## 8. 产品保养及清洁

在检测本产品时请注意以下几点：

1. 所有安装产品的螺丝及部件必须紧密连接，不能生锈。
2. 外壳，透镜，固定件及安装地点（例如天花，吊架，桁架等）不

能变形。

3. 机械移动部件不能有磨损，不能不平衡地旋转。

4. 电源线不能有任何的损坏，材料破皮或者伤痕等。

产品的安装及使用必须要由经过培训的专业技术人员进行，必须保证排除安全隐患。

**注意：请在做产品保养前把电源线拔掉！！**

为保持产品的良好状态，延长使用寿命，我们建议对产品进行常规的清洁。

1. 每个星期对产品的外部透镜及内部透镜进行清洁，以防因透镜积尘而导致产品的光输出减弱。
2. 每个星期对风扇进行清洁。
3. 每三个月由专业的电气工程师对产品进行详细的电路检查，保证电路接点良好，以防由于过热导致电路接点老化。

我们建议应定期对产品进行清洁，请注意不要使用潮湿或者麻布，千万不能使用酒精或者溶剂进行清洁。

本产品没有配备更换部件，请参考“安装说明”部分。

如果用户需要任何备件，请向当地经销商进行购买。

