



立博防爆

Ex 无火花型防爆插头插座
Plug and socket for non-spark model



乐清市立博防爆电气有限公司
YUEQING LIBO EXPLOSION-PROOF ELECTRICAL CO.,LTD.



乐清市立博防爆电气有限公司
YUEQING LIBO EXPLOSION-PROOF ELECTRICAL CO.,LTD.

地址：浙江省乐清市象阳工业区
电话：0577-2777 3377 188 5877 5252
传真：0577-2777 3399
E-mail：18858775252@163.com

经销商：

公司简介 Business Brief

立志安全连接 / 铂质稳定可靠
成就辉煌伟业 / 强我企业风采

立博防爆电气有限公司位于乐清市象阳工业区，背靠风景秀丽的雁荡山，东临东海之滨，离沪杭温高速公路乐清段出口5公里，温州机场30公里，交通十分便利，本公司是专业从事研制生产防爆连接器和插件企业，是中国石化工程建设推荐企业，我们有先进的生产设备，加上精湛的工艺技术和先进的测试手段生产的立铂品牌防爆连接器，广泛用在航天石油化工、钻井、MCC房、移动房、矿山、隧道、特车及野外钻探装置和海洋钻井、采油等工程。产品畅销全国各大油田、井出口东南亚、非洲及独联体国家和地区，深受广大用户的好评！

本公司生产的无火花型防爆连接器，严格按照JB/T3836.1-2003标准设计生产，其材质有铝合金、不锈钢、尼龙PC三大主导产品压铸成型，电流有300A、200A、150A、100A、60A、25A、15A，大电流单芯有400A-1000A等，产品有移动式、固定式、斜插式，该连接器体积小、重量轻、使用方便、外表美观、能防腐蚀、抗冲击，接触件采用镀银工艺，具有插拔快捷、接触可靠、防水防震、防爆等功能。此产品经久耐用，安全可靠，是油田、矿山、机车、地铁、煤炭、船舶、电力、通讯等行业首选产品。

公司拥有一支较强的工程技术人员和素质较高的职工队伍，形成产品开发、研制、生产一条龙的质量体系和优质的售后服务，系列防爆连接器，先后取得国家防爆电气设备合格证和工业产品安全准用证，所有产品严格按GB3836.8-2003标准组织生产。

本公司本着“质量求生存、管理创效益”的原则和“用户至上”提供强有力的技术支持和售后服务，我们认为：产品不过是为客户提供服务的载体，“销售”只是向客户提供服务的开始，“满意”是过程不是结果。为此我们的立铂品牌要打造成连接器领域的尖端产品，更好地服务于广大的代理商，经销商及终端客户。



型号标注方法：YT-移动插头、GZ-固定插座、YZ-移动插座；字母前数字-工作电流、字母后数字-针、孔数；J-插针、K-插孔。字母后未标注针、孔数的均为三相四极。例：60YT/GZ表示60A三相四极插头、座，100YT-5J/GZ-5K表示100A三相五极插头、座。倒装时标志：100YT-5K/GZ-5J。

Type symbol illustration and meanings: YT-moblle plug, GZ/YZ-fixed/moblle socket, The digit before the letter working current, The digit after the letter number of pin/jack, J-pin, K-jack. Those not mark the pin/jack number are all 3 phases 4 wire.

Eg: 60YT/GZ means 3 phases 4 wires plug & socket, working current: 60A. 100YT-5J/GZ-5K means 3 phases 5 wires plug & socket, working current: 100A. sign for the upside-sown mounting: 100YT-5K/GZ-5J.

序号 No.	名称 Name	型号 Type	工作电流/电压 Working current voltage	插座孔位形式 The form of socket holes	GZ/YZ安装开孔尺寸 Mounting dimensions		
1	无火花型单相三极插头	15YT-3J	15A/250V				
	无火花型单相三极插座	15GZ-3K	15A/250V				
	无火花型单相三极移动插座	15YZ-3K	15A/250V				
2	无火花型三相四极插头	15YT-4J	15A/400V/500V				
	无火花型三相四极插座	15GZ-4K	15A/400V/500V				
	无火花型三相四极移动插座	15YZ-4K	15A/400V/500V				
3	无火花型三相五极插头	15YT-5J	15A/400V/500V				
	无火花型三相五极插座	15GZ-5K	15A/400V/500V				
	无火花型三相五极移动插座	15YZ-5K	15A/400V/500V				
4	无火花型单相三极插头	25YT-3J	25A/250V				
	无火花型单相三极插座	25GZ-3K	25A/250V				
	无火花型单相三极移动插座	25YZ-3K	25A/250V				
5	无火花型三相四极插头	25YT-4J	25A/400V/500V				
	无火花型三相四极插座	25GZ-4K	25A/400V/500V				
	无火花型三相四极移动插座	25YZ-4K	25A/400V/500V				
6	无火花型三相五极插头	25YT-5J	25A/400V/500V				
	无火花型三相五极插座	25GZ-5K	25A/400V/500V				
	无火花型三相五极移动插座	25YZ-5K	25A/400V/500V				
7	无火花型单相三极插头	60YT-3J	60A/250V				
	无火花型单相三极插座	60GZ-3K	60A/250V				
	无火花型单相三极移动插座	60YZ-3K	60A/250V				
8	无火花型三相四极插头	60YT-4J	60A/400V/500V				
	无火花型三相四极插座	60GZ-4K	60A/400V/500V				
	无火花型三相四极移动插座	60YZ-4K	60A/400V/500V				
9	无火花型三相五极插头	60YT-5J	60A/400V/500V				
	无火花型三相五极插座	60GZ-5K	60A/400V/500V				
	无火花型三相五极移动插座	60YZ-5K	60A/400V/500V				

序号 No.	名称 Name	型号 Type	工作电流/电压 Working current voltage	插座孔位形式 The form of socket holes	GZ/YZ安装开孔尺寸 Mounting dimensions
10	无火花型三相四极插头	100YT-4J	100A/400V/500V		
	无火花型三相四极插座	100GZ-4K	100A/400V/500V		
	无火花型三相四极移动插座	100YZ-4K	100A/400V/500V		
11	无火花型三相五极插头	100YT-5J	100A/400V/500V		
	无火花型三相五极插座	100GZ-5K	100A/400V/500V		
	无火花型三相五极移动插座	100YZ-5K	100A/400V/500V		
12	无火花型三相四极插头	150YT-4J	150A/400V/500V		
	无火花型三相四极插座	150GZ-4K	150A/400V/500V		
	无火花型三相四极移动插座	150YZ-4K	150A/400V/500V		
13	无火花型三相五极插头	150YT-5J	150A/400V/500V		
	无火花型三相五极插座	150GZ-5K	150A/400V/500V		
	无火花型三相五极移动插座	150YZ-5K	150A/400V/500V		
14	无火花型三相四极插头	200YT-4J	200A/400V/500V		
	无火花型三相四极插座	200GZ-4K	200A/400V/500V		
	无火花型三相四极移动插座	200YZ-4K	200A/400V/500V		
15	无火花型三相五极插头	200YT-5J	200A/400V/500V		
	无火花型三相五极插座	200GZ-5K	200A/400V/500V		
	无火花型三相五极移动插座	200YZ-5K	200A/400V/500V		
16	无火花型三相四极插头	300YT-4J	300A/400V/500V		
	无火花型三相四极插座	300GZ-4K	300A/400V/500V		
	无火花型三相四极移动插座	300YZ-4K	300A/400V/500V		
17	大电流无火花型单芯插头	400YT-1J	400A/400V/500V		
	大电流无火花型单芯插座	400GZ-1K	400A/400V/500V		
	大电流无火花型单芯移动插座	400YZ-1K	400A/400V/500V		
18	大电流无火花型单芯插头	600YT-1J	600A/400V/500V		
	大电流无火花型单芯插座	600GZ-1K	600A/400V/500V		
	大电流无火花型单芯移动插座	600YZ-1K	600A/400V/500V		
19	大电流无火花型单芯插头	1000YT-1J	1000A/400V/500V		
	大电流无火花型单芯插座	1000GZ-1K	1000A/400V/500V		
	大电流无火花型单芯移动插座	1000YZ-1K	1000A/400V/500V		



主要特性 Main features

该不锈钢系列连接器适用于油田、钻井移动配电房的电气连接及海洋钻井平台和海洋开发、船舶码头、石油勘探、化工等电连接。连接方式为卡口式快速连接，端接方式为压接式。防震、防腐蚀、抗碰撞、经久耐用、操作简便等特点。

该系列电连接器符合GB3836.8-2003防爆标准，并取得防爆合格证，防爆标志ExnA II T4编号。

Electrical connection electrical the stainless steel series connectors for distribution of real oil field, drilling mobile connections and offshore drilling platforms and marine development, marine terminals, oil exploration, chemical etc..

Connection for the bayonet type fast connecting, termination method for crimping. Shock, anti-corrosion, impact resistance, durability, simple operation and etc..

This series of electric connector conforming to GB3836.8-2003 standards for explosion proof, explosion-proof and explosion-proof certification, mark ExnA II T4.

主要技术参数 Main technical parameters

环境温度: -40℃~+55℃;

海拔高度: ≤5000米;

振动: 10~55Hz、幅值0.75mm;

相对湿度: 温度40±2℃时, 90%~95%;

碰撞: 10~40次/分、加速度250m/s²;

工作电压: 400VAC;

工作电流: A型 100A 150A 200A;

接触电阻: A型 ≤0.5mΩ;

绝缘电阻: ≥1000mΩ;

耐压: 2800V(AC)50Hz;

机械寿命: 500次。

Environment temperature: -40℃ ~+55℃;

Altitude: ≤ 5000 meters;

The amplitude of vibration: 10~55Hz, 0.75mm;

Relative humidity: temperature 40 ± 2℃, 90%~95%;

Crash: 10~40 times / min, 250m/s² acceleration;

Working voltage: 400VAC;

Working current: A 100A 150A 200A;

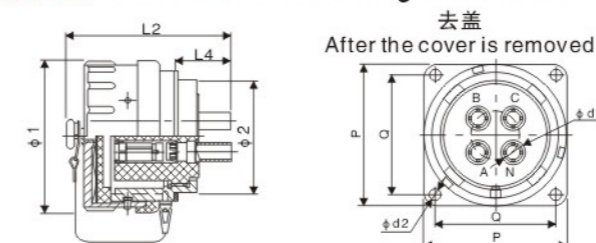
Contact resistance: A ≤ 0.5mΩ;

Insulation resistance: ≥ 1000mΩ;

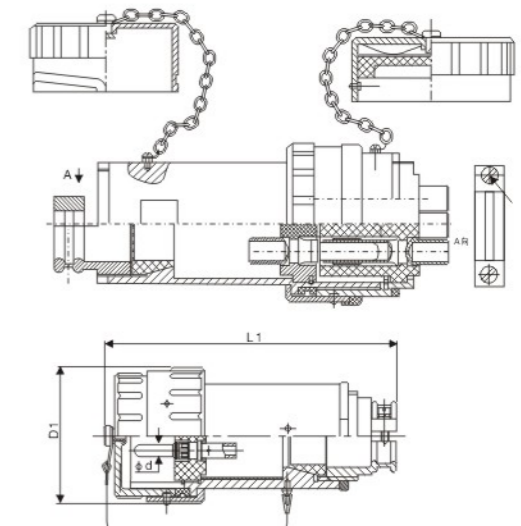
Voltage: 2800V (AC) 50Hz;

Mechanical life: 500 times.

外形及安装尺寸 Outline and mounting dimensions

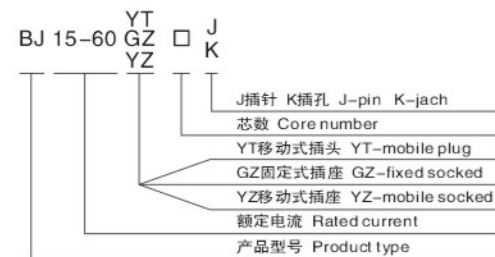


规格 Specification	L1	L2	L3	φ1	φ2	φd	φd1	φd2	P	Q
200A	195	100	*	90	71	30	10	5.5	80	70
150A	177	92	*	84	65	27	8.5	5.5	75	64
100A	166	85	*	79	61	24	7	5.5	70	60
60A	153	72	145	64	48	18	5.5	4.5	56	47.5
25A	144	64	142	61	42	15.6	3.5	4.5	51	42





型号含义 Type meaning



推荐适用电缆规格 Recommend to use cables with suitable specifications

型号 Type	单相三极 2 Phases 3 wires	三相四极 3 Phases 4 wires	三相五极 3 Phases 5 wires
15A	3×1.5mm ² 3×2.5mm ²	4×1.5mm ² 4×2.5mm ² 3×2.5mm ² +1×1.5mm ²	3×1.5mm ² 4×2.5mm ² +1×1
25A	3×2.5mm ² 3×6mm ²	4×4mm ² 4×6mm ² 3×6mm ² +1×2.5mm ²	5×2.5mm ² 5×4mm ²
60A	3×10mm ² 3×16mm ²	4×10mm ² 4×16mm ² 3×10mm ² +1×6mm ²	5×6mm ² 5×10mm ²

主要特性 Main features

BJ-15A、25A、60 YZ/GZ-YZ系列单相三芯无火花型电连接器，适用于石油勘探、钻井、电路照明、野外移动配电房、电缆和电缆之间连接之用，具有接触可靠、拆卸简便、密封性能和绝缘性好、有防爆、防雨淋、防震、防尘等特点。

该连接器由插头和插座两部分组成，其中插头为移动式(YT)，插座有三种形式选择：1. 面板固定式(GZ)，2. 移动式(YZ)，3. 斜式固定插座(XGZ)。(详见18页)。插头和插座的连接方式为卡口式、快速连接、接触件与导线端为压接，接触件采用弹性齿圈支撑定位，为后装前拆结构，插头的接触件镀银，外壳采用压铸铝合金制成。

BJ-15A, 25A, YZ/GZ-YZ series single-phase three core non sparking electrical connector, apply to oil exploration, drilling, lighting circuit, mobile power distribution room, cable and cable connection with, has reliable contact, easy assembly and disassembly, sealing performance and good insulation, shockproof, dustproof rainproof, etc..

The connector comprises a plug and socket is composed of two parts, wherein the plug for mobile (YT), socket has three forms: 1. the panel fixed type (GZ), 2. mobile (YZ), 3. oblique type fixed socket (XGZ). (see page 18). Connection plug and socket for the bayonet, fast connection, contact wire terminal crimping, contact with elastic ring gear support localization, after installed before the demolition of the structure, the contact silver plug, shell is made of casting aluminum alloy.

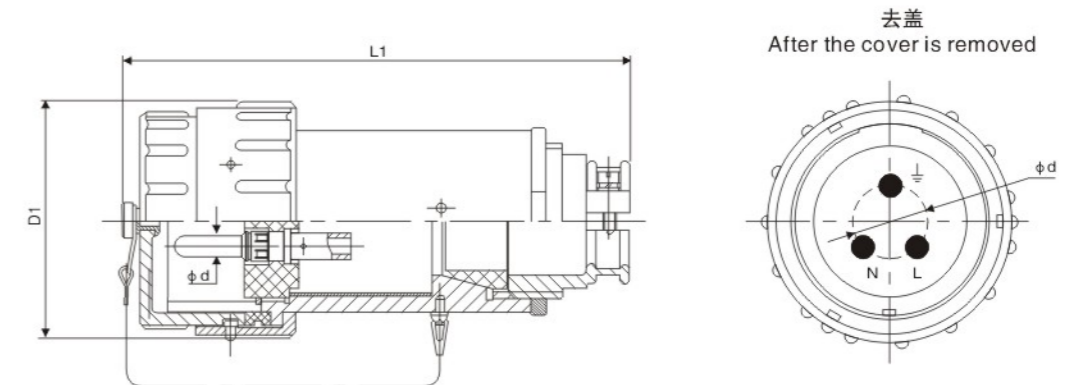
主要技术参数 Main technical parameters

环境温度：-20℃~+60℃；
相对湿度：40±2℃时90%~95%
工作电压：250VAC
工作电流：15A 25A 60A 三芯
耐压：2800VAC 50Hz
绝缘电阻：≥1000mΩ 常态
接触电阻：≤0.5mΩ
温升：≤65K
外壳防护等级：IP55
防爆等级：ExnA II T4GC
机械寿命：500次
插头，插座既可以装针也可以装孔

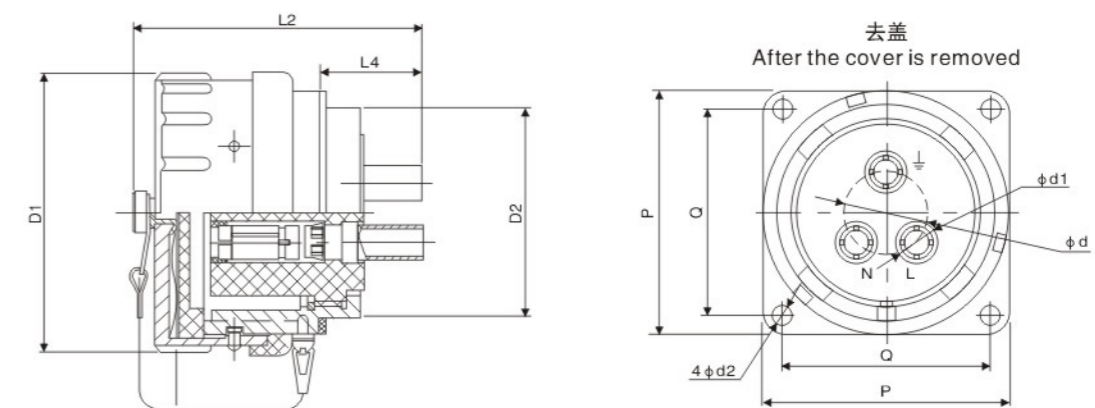
Environment temperature: -20 °C ~+60 °C;
Relative humidity: 40 ± 2 °C 90%~95%
Working voltage: 250VAC
Working current: 15A 25A 60A three core
Voltage: 2800VAC 50Hz
Insulation resistance: ≥1000m Ω
Contact resistance: ≤ 0.5m.
Temperature: ≤ 65K
Shell protection grade: IP55
Explosion-proof grade: ExnA II T4GC
Mechanical life: 500 times
Plug, socket can be filled with needle can also be fitted with holes

外形及安装尺寸 Outline and mounting dimensions

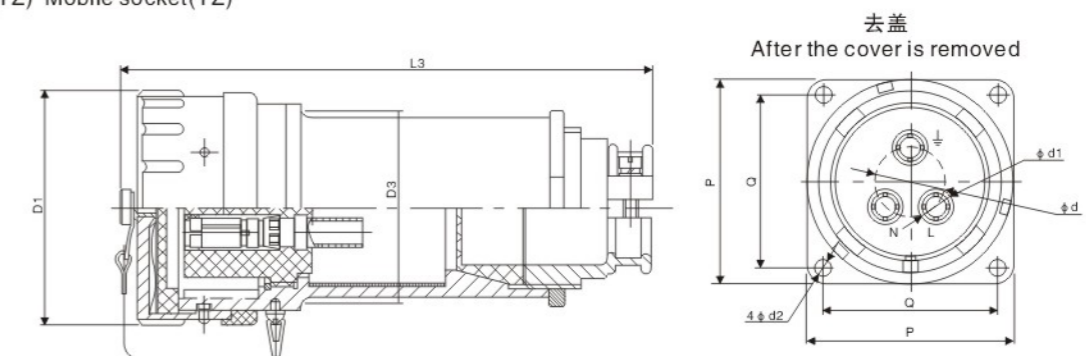
a. 移动式插头(YT) Mobile plug(YT)



b. 固定式插座(GZ) Fixed socket(GZ)



c. 移动式插座(YZ) Mobile socket(YZ)

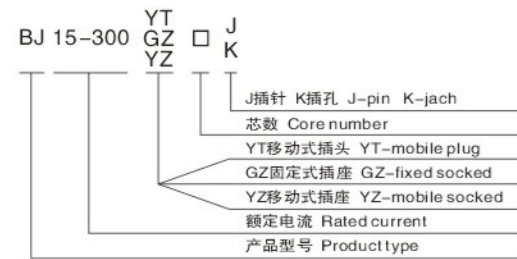


插头、插座基本尺寸表

规格 Specification	尺寸 Size	L1≈	L2≈	L3≈	L4≈	D1	D2	D3	φd±0.07	φd1	φd2	P	Q±0.2
15A		130	55	132	8	φ49	φ33	φ35	13	3	4.5	42.5	34
25A		144	64	142	18	φ61	φ42	φ51	15.6	3.5	4.5	51	42
60A		153	72	145	22	φ64	φ48	φ51	18	5.5	4.5	56	47.5
100A		166	85	173	30	φ79	φ61	φ65	24	7	5.5	70	60
150A		177	92	188	32	φ84	φ65	φ70	27	8.5	5.5	75	64
200A		195	100	199	32	φ90	φ71	φ73.5	30	10	5.5	80	70
300A		200	100	199	42	φ90	φ71	φ73.5	34.5	12	5.5	80	70



型号含义 Type meaning



主要特性 Main features

BJ-15-300 YZ/GZ-4系列三相四线无火花型连接器，适用于石油勘探、钻井平台、电路和mcc房配电连接之用，具有接触可靠、密封性能好、有防雨淋、防震、防尘等特点。

该连接器由插头和插座两部分组成，其中插头为移动式(YZ)，插座有三种形式选择：1. 面板固定式(GZ)，2. 移动式(YZ)，3. 斜式固定插座(XGZ)。(详见18页)。插头和插座的连接方式为卡口式、快速连接、接触件与导线端为压接式，接触件采用弹性齿圈支撑定位，为后装前拆结构，插头的接触件镀银，外壳采用压铸铝合金制成。

BJ-15-300 YZ/GZ-4series single-phase three core non sparking electrical connector, apply to oil exploration, drilling, lighting circuit, mobile power distribution room, cable and cable connection with, has reliable contact, easy assembly and disassembly, sealing performance and good insulation, shockproof, dustproof rainproof, etc..

The connector comprises a plug and socket is composed of two parts, wherein the plug for mobile (YZ), socket has three forms: 1. the panel fixed type (GZ), 2. mobile (YZ), 3. oblique type fixed socket (XGZ). (see page 18). Connection plug and socket for the bayonet, fast connection, contact wire terminal crimping, contact with elastic ring gear support localization, after installed before the demolition of the structure, the contact silver plug, shell is made of casting aluminum alloy.

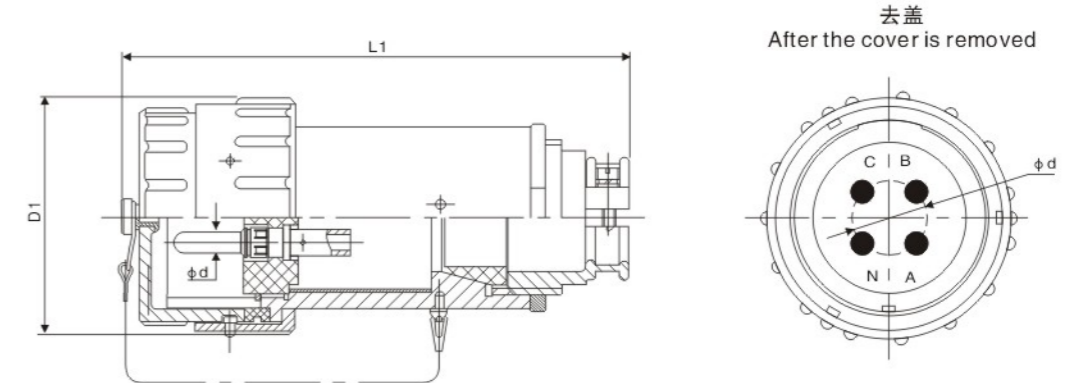
主要技术参数 Main technical parameters

环境温度: -20℃~+60℃;
 工作电压: 380V~500VAC 50Hz~60Hz
 工作电流: 15A 25A 60A 100A 150A 200A 300A 四芯
 耐压: 2800VAC 50Hz
 绝缘电阻: ≥1000mΩ 常态
 接触电阻: ≤0.5mΩ
 温升: ≤65K
 外壳防护等级: IP55
 防爆等级: ExnA II T4GC
 防爆标准: GB-3836.1-2010
 机械寿命: 500次
 插头, 插座既可以装针也可以装孔

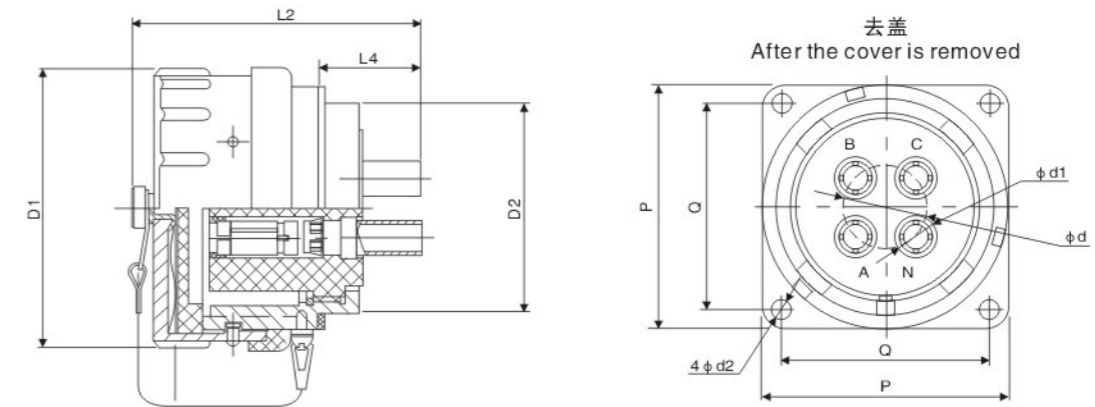
Environment temperature: -20 °C ~ +60 °C;
 Working voltage: 380V~500VAC 50Hz~60Hz
 Working current: 15A 25A 60A 100A 150A 200A 300A four core
 Voltage: 2800VAC 50Hz
 Insulation resistance: ≥1000m Ω
 Contact resistance: ≤0.5m.
 Temperature: ≤65K
 Shell protection grade: IP55
 Explosion-proof grade: ExnA II T4GC
 Explosion proof standards: GB-3836.1-2010
 Mechanical life: 500 times
 Plug, socket can be fitted with needle can also be fitted with holes

外形及安装尺寸 Outline and mounting dimensions

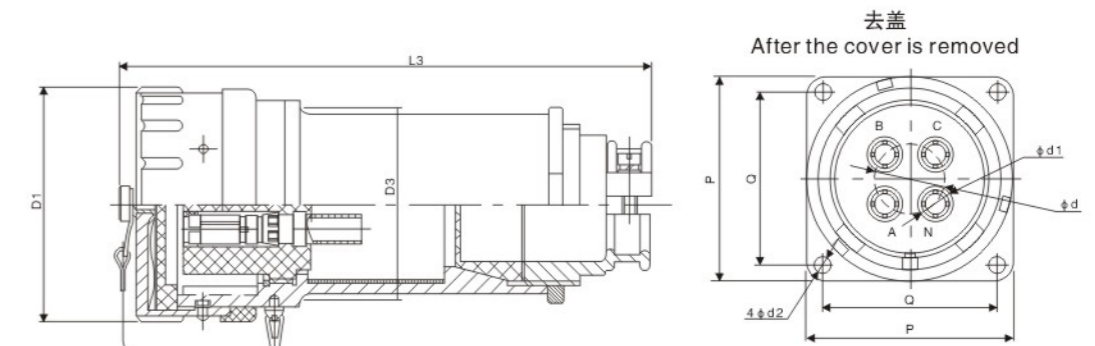
a. 移动式插头(YT) Mobile plug(YT)



b. 固定式插座(GZ) Fixed socket(GZ)



c. 移动式插座(YZ) Mobile socket(YZ)

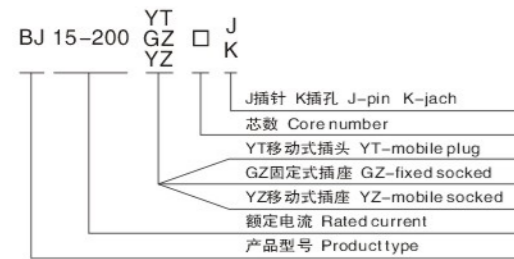


插头、插座基本尺寸表

规格 Specification	尺寸 Size	L1≈	L2≈	L3≈	L4≈	D1	D2	D3	φd±0.07	φd1	φd2	P	Q±0.2
15A		130	55	132	8	φ49	φ33	φ35	13	3	4.5	42.5	34
25A		144	64	142	18	φ61	φ42	φ51	15.6	3.5	4.5	51	42
60A		153	72	145	22	φ64	φ48	φ51	18	5.5	4.5	56	47.5
100A		166	85	173	30	φ79	φ61	φ65	24	7	5.5	70	60
150A		177	92	188	32	φ84	φ65	φ70	27	8.5	5.5	75	64
200A		195	100	199	32	φ90	φ71	φ73.5	30	10	5.5	80	70
300A		200	100	199	42	φ90	φ71	φ73.5	34.5	12	5.5	80	70



型号含义 Type meaning



推荐使用电缆规格 Recommend the use of cable specification

型号 Type	推荐使用电缆规格		
	单相三极	三相四极	三相五极
15A	3×1.5mm ² 3×2.5mm ²	4×1.5mm ² 4×2.5mm ² 3×2.5mm ² +1×1.5mm ²	3×1.5mm ² 4×2.5mm ² +1×1
25A	3×4mm ² 3×6mm ²	4×2.5mm ² 4×4mm ² 3×4mm ² +1×2.5mm ²	5×2.5mm ² 5×4mm ²
60A	3×10mm ² 3×16mm ²	4×10mm ² 4×16mm ² 3×16mm ² +1×6mm ²	5×6mm ² 5×10mm ²
100A	—	4×16mm ² 4×25mm ² 3×25mm ² +1×10mm ²	5×16mm ² 5×25mm ²
150A	—	3×35mm ² +1×10mm ² 3×35mm ² +1×16mm ²	5×25mm ² 3×35mm ² +2×10mm ²
200A	—	3×50mm ² +1×15mm ² 3×50mm ² +1×25mm ²	5×50mm ² 3×35mm ² +2×16mm ²
300A	—	3×70mm ² +1×35mm ² 3×95mm ² +1×50mm ²	—

主要特性 Main features

BJ-15A-200A YT/GZ、YZ-5系列三相五线无火花型防爆连接器，适用于石油勘探、钻井平台、电路和MCC房配电连接之用，具有接触可靠、密封密封性能好、有防雨淋、防震、防尘等特点。

该连接器由插头和插座两部分组成，其中插头为移动式(YT)，插座有三种形式选择：1. 面板固定式(GZ)，2. 移动式(YZ)，3. 斜式固定插座(XGZ)。(详见18页)。插头和插座的连接方式为卡口式、快速连接、接触件与导线端为压接式，接触件采用弹性齿圈支撑定位，为后装前拆结构，插头的接触件镀银，外壳采用压铸铝合金制成。

BJ-15A-200A YT/GZ、YZ-5 series three-phase five wire sparkless explosion-proof connector, suitable for petroleum exploration, drilling platform, circuit and MCC real distribution connection with, has reliable contact, sealing good sealing performance, a rain proof, shockproof, dustproof etc.

The connector comprises a plug and socket is composed of two parts, wherein the plug for mobile (YT), socket has three forms: 1. the panel fixed type (GZ), 2. mobile (YZ), 3. oblique type fixed socket (XGZ). (see page 18). Connection plug and socket for the bayonet, fast connection, contact wire terminal crimping, contact with elastic ring gear support localization, after installed before the demolition of the structure, the contact silver plug, shell is made of casting aluminum alloy.

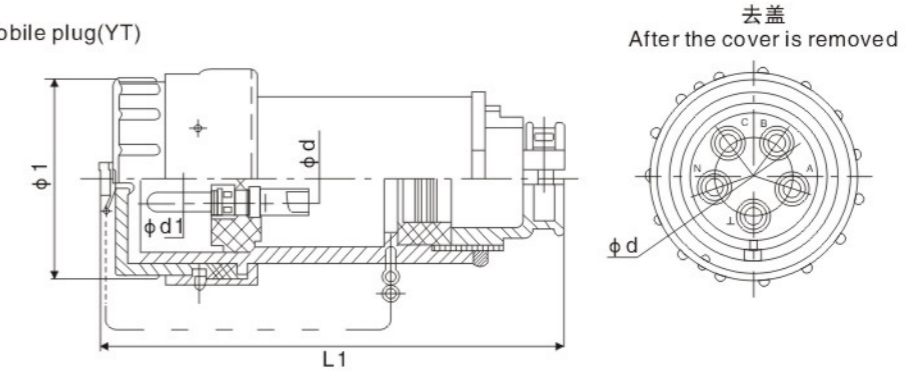
主要技术参数 Main technical parameters

环境温度：-20℃~+60℃；
工作电压：380V~500VAC
工作电流：15A~300A 五芯
耐压：2800VAC 50Hz
绝缘电阻：≥1000mΩ 常态
接触电阻：≤0.5mΩ
温升：≤65K
外壳防护等级：IP55
防爆等级：ExnA II T4GC
防爆标准：GB-3836.1-2010
机械寿命：500次

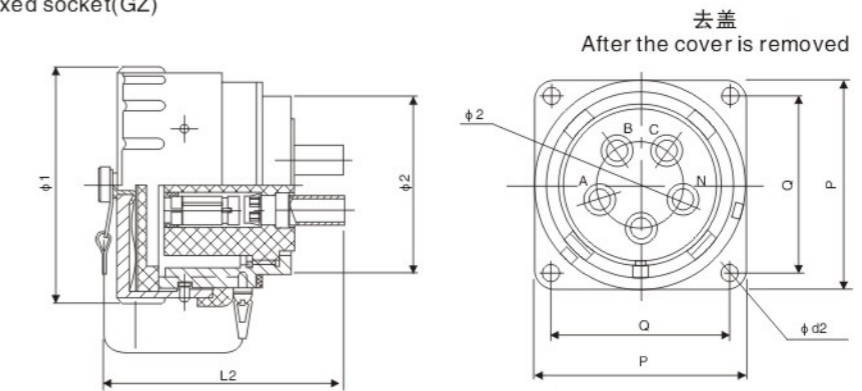
Ambient temperature：-20℃~+60℃；
Working voltage：380V~500VAC
Working current：15A~300A
Withstand：2800VAC 50Hz
Insulated resistance：≥1000mΩ in nimal state
contact：≤0.5mΩ
Temperature：≤65K
Case protection grade：IP55
Explosion-proof grade：ExnA II T4GC
Explosion-proof standards：GB-3836.1-2010
Mechanical service life：500 times

外形及安装尺寸 Outline and mounting dimensions

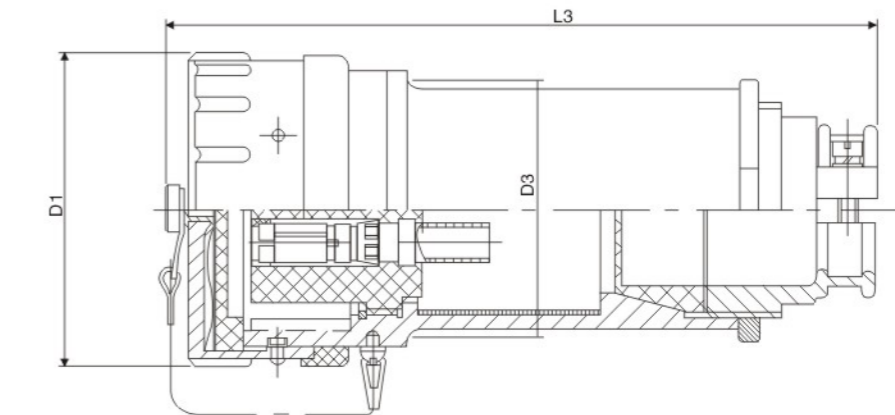
a. 移动式插头(YT) Mobile plug(YT)



b. 固定式插座(GZ) Fixed socket(GZ)



c. 移动式插座(YZ) Mobile socket(YZ)

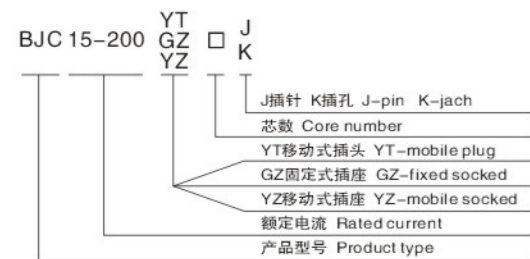


插头、插座基本尺寸表

规格 Specification	尺寸 Size	L1≈	L2≈	L3≈	L4≈	D1	D2	D3	φd±0.07	φd1	φd2	P	Q±0.2
15A		130	55	132	8	φ49	φ33	φ35	13	3	4.5	42.5	34
25A		144	64	142	18	φ61	φ42	φ51	15.6	3.5	4.5	51	42
60A		153	72	145	22	φ64	φ48	φ51	18	5.5	4.5	56	47.5
100A		166	85	173	30	φ79	φ61	φ65	24	7	5.5	70	60
150A		177	92	188	32	φ84	φ65	φ70	27	8.5	5.5	75	64
200A		195	100	199	32	φ90	φ71	φ73.5	30	10	5.5	80	70
300A		200	100	199	42	φ90	φ71	φ73.5	34.5	12	5.5	80	70



型号含义 Type meaning



主要特性 Main features

新改进型全塑防爆连接器BJC-15-200YT/GZ、YZ-3、4、5芯，插头座、外壳采用现代新材料高强度增强型尼龙PA66原料，其具有耐腐蚀、增强抗冲击、耐寒防火阻燃、定性良好等性能，其外形尺寸和内装件与铝合金YT/GZ-YZ同样通用，相助对接可用，其主要优点提高比铝合金外壳防腐强、绝缘性能高。

该产品适用于石油钻井平台、电路、井下配电照明、海洋平台、船舶、码头等电路和电缆连接，符合国际GB-3836.8-2003标准，爆炸性气体环境用电气设备部分“n”型电气设备，防爆标志：ExnA II T4GC。

The new improved full plastic explosion-proof connector BJC-15-200YT/GZ, YZ-3, 4, 5 core, plug socket, shell adopting modern new material of high strength reinforced nylon PA66 raw material, its corrosion resistance, impact resistance, cold resistance enhanced fire retardant, qualitative good properties, and the external dimension of the aluminum alloy YT/GZ-YZ the same universal docking, help available higher than the aluminum alloy shell, anti-corrosion, high insulation performance of its main advantages.

The product is suitable for oil drilling platform, circuit, underground distribution lighting, offshore platform, ship, dock circuit and cable connections, in line with the international GB-3836.8-2003 standards, electrical apparatus for explosive gas atmospheres Part of "n" type electrical equipment, explosion-proof symbol: ExnA II T4GC.

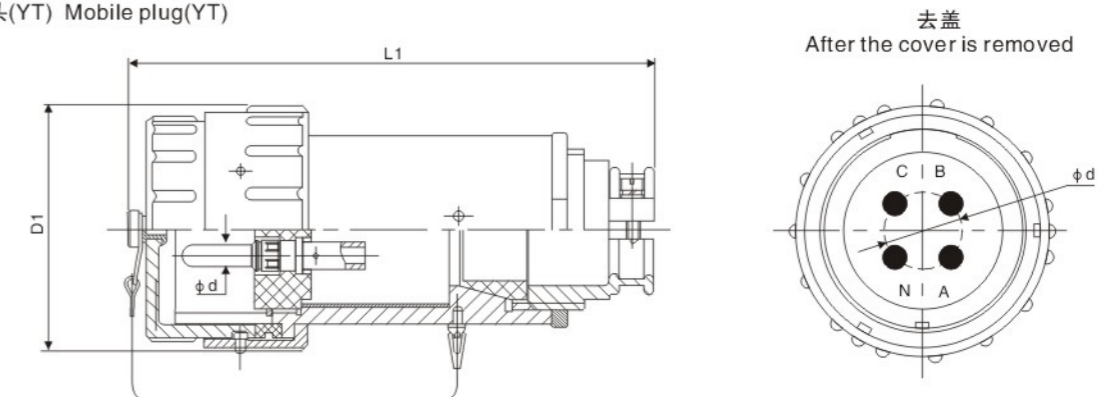
主要技术参数 Main technical parameters

环境温度：-20℃~+60℃；
 工作电压：250V/400V/500VAC
 工作电流：15A/25A/60A/100A/150A/200A
 耐压：2800VAC 50Hz
 绝缘电阻：≥1000mΩ 常态
 接触电阻：≤0.5mΩ
 温升：≤65K
 外壳防护等级：IP65
 单极拔出力：≥15N
 接触芯数：3芯、4芯、5芯
 机械寿命：500次
 插头插座既可以装针也可以装孔

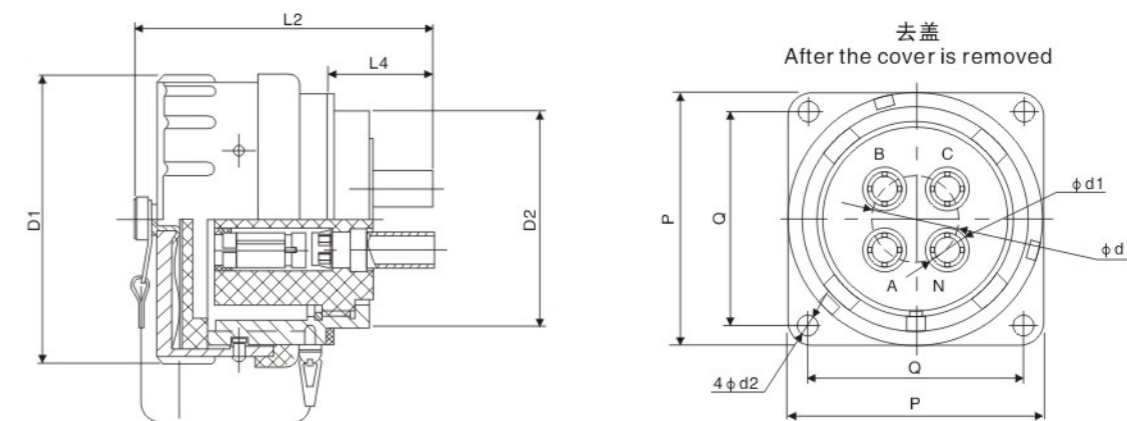
Environment temperature: -20 °C ~+60 °C;
 Working voltage: 250V/400V/500VAC
 Working current: 15A/25A/60A/100A/150A/200A
 Voltage: 2800VAC 50Hz
 Insulation resistance: ≥ 1000m Ω
 Contact resistance: ≤ 0.5m.
 Temperature: ≤ 65K
 Shell protection grade: IP65
 Unipolar pullout: ≥ 15N
 Contact core number: 3 core, 4 core, 5 core
 Mechanical life: 500 times
 Plug and socket can be fitted with needle can also be fitted with holes

外形及安装尺寸 Outline and mounting dimensions

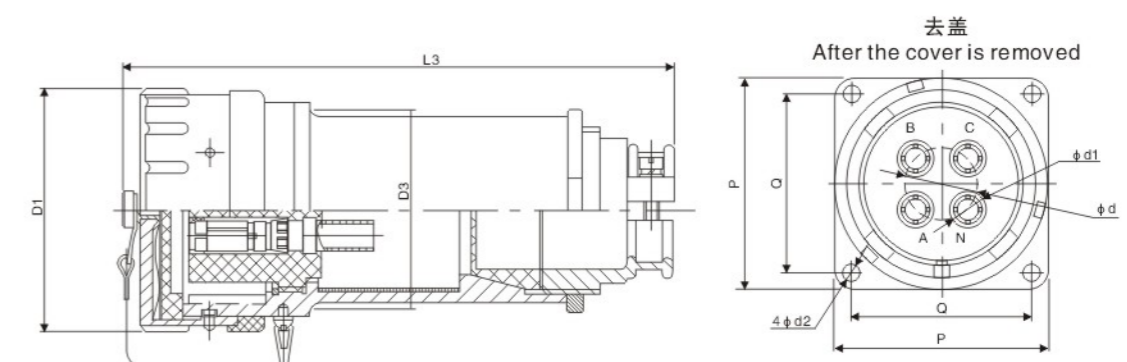
a. 移动式插头(YT) Mobile plug(YT)



b. 固定式插座(GZ) Fixed socket(GZ)



c. 移动式插座(YZ) Mobile socket(YZ)

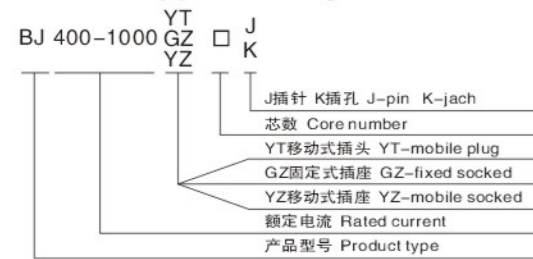


插头、插座基本尺寸表

规格 Specification	尺寸 Size	L1≈	L2≈	L3≈	L4≈	D1	D2	D3	φd±0.07	φd1	φd2	P	Q±0.2
15A		130	55	132	8	φ49	φ33	φ35	13	3	4.5	42.5	34
25A		144	64	142	18	φ61	φ42	φ51	15.6	3.5	4.5	51	42
60A		153	72	145	22	φ64	φ48	φ51	18	5.5	4.5	56	47.5
100A		166	85	173	30	φ79	φ61	φ65	24	7	5.5	70	60
150A		177	92	188	32	φ84	φ65	φ70	27	8.5	5.5	75	64
200A		195	100	199	32	φ90	φ71	φ73.5	30	10	5.5	80	70
300A		200	100	199	42	φ90	φ71	φ73.5	34.5	12	5.5	80	70



型号含义 Type meaning



绝缘座 插针 Pin



主要特性 Main features

无火花型单芯插头插座可供野外移动电站与电缆、电缆与负载之间的连接，适合大电流电缆供电。四个单芯连接器分别表示A、B、C、N极。插头座壳体采用铝合金压铸，接触件镀银，导线采用压接，具有快速插拔，防水防尘，连接可靠等特点。其符合GB3836.8-2003《爆炸性气体环境用电气设备第8部分“n”型电气设备》标准。防爆标志为：ExnA II T4，该系列产品经国家指定的防爆电气产品质量监督检验测试中心检验合格，取得防爆合格证。编号为：8120904

插针插孔接触件采用导电性能良好的铜合金材料制造，表面镀银D.L3Ag10。接触件插配直径400A $\phi 20$ ，600A~1000A为 $\phi 24$ 。插拔力5~10Kg.f，接触电阻： $\leq 0.00010\Omega$ 。

装配后接触件对外壳之间绝缘 $>100m\Omega$ (常态)。并承受AC2800V 1分钟绝缘介电强度试验，无击穿无闪络。

温升： $\leq 65^\circ\text{C}$

额定电压/额定电流：750V/400~1000A。

No spark type single core plug and socket for mobile power station and between cable, cable and connection of load, power supply of high current cables. Four single core connector A respectively, B, C, N. The plug seat shell using aluminum alloy die-casting, contact pieces of silver, the conductor by crimping, with quick swap, waterproof and dustproof, reliable connection etc.. The GB3836.8-2003 "electrical apparatus for explosive gas atmospheres Part eighth "n" type electrical apparatus" standard. Explosion-proof symbol is: ExnA II T4, the series of products are designated by the national explosion-proof electrical products quality supervision and testing center inspection, made explosion-proof certification. Number: 8120904

A pin socket contact is made of copper alloy material with good electric conductivity, silver plated D.L3Ag10. Contact inserted 400A diameter $\phi 20$ 600A~1000A $\phi 24$. Plug 5~10Kg.f, contact resistance: ≤ 0.0001

The assembly after the contacts of the housing between the insulation $> 100m\Omega$ (normal). And under AC2800V 1 minutes of insulating dielectric strength test, no breakdown, no flashover

Temperature: $\leq 65^\circ\text{C}$

Rated voltage / current rating: 750V/400~1000A.

主要技术参数 Main technical parameters

工作电压：500VAC

工作电流：200A 400A 600A 800A 1000A

耐压：2800VAC/50Hz

外壳防护等级：IP55

单极拔出力： $\geq 50n\sim 100n$

端接方式：压接式连接

接触芯数：单芯

机械寿命：500次

插头插座既可以装针也可以装孔

Working voltage: 500VAC

Working current: 200A 400A 600A 800A 1000A

Withstand voltage: 2800VAC/50Hz

Case protection grade: IP55

Monopole contact insertion and withdraw force: $\geq 50n\sim 100n$

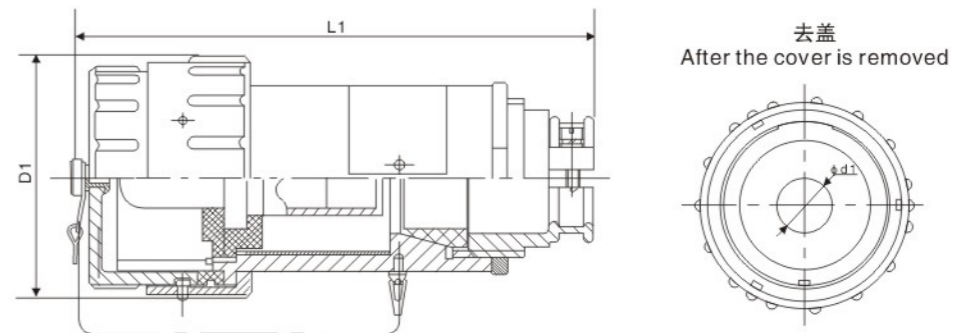
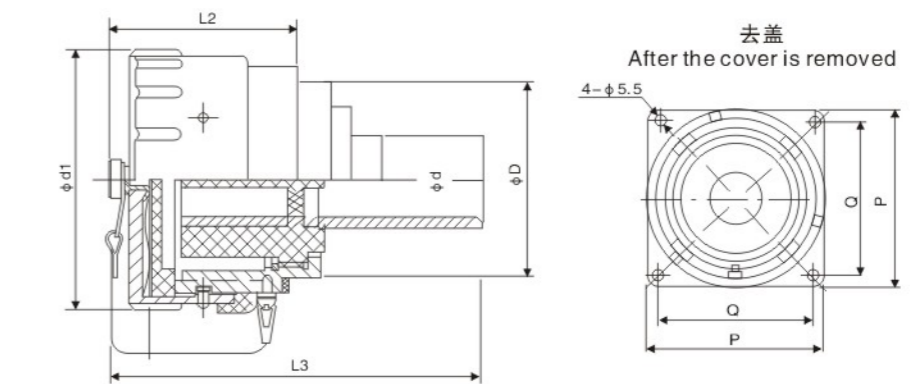
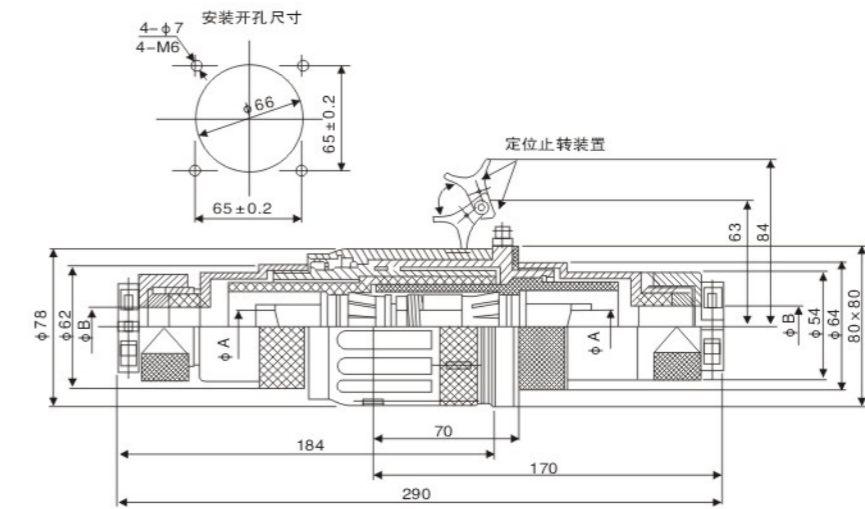
Termination: Crimp type connection

The contact number of cores: Single core

Mechanical service life: 500 times

Plug and socket can be fitted with needle can also be fitted with holes

外形及安装尺寸 Outline and mounting dimensions

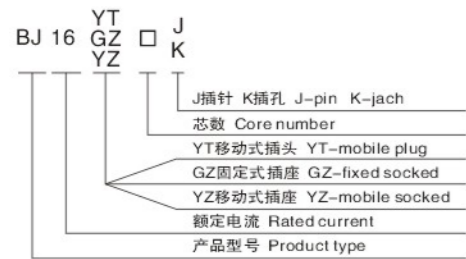


插头、插座基本尺寸表

型号 Type	$\phi D1$	$\phi d1$	ϕD	$L1 \approx$	$L2 \approx$	$L3 \approx$	P	Q	选用电线(YC YCW) Size AWG(mm)
400A	79	20	79	168	50	108	70	60	70 95 120
600A	84	24	84	175	60	126	75	64	150 185 240
800A	90	24	90	195	68	140	80	70	300 400 444MCM(240)
1000A	90	24	90	195	68	140	80	70	535MCM 646MCM



型号含义 Type meaning



主要特性 Main features

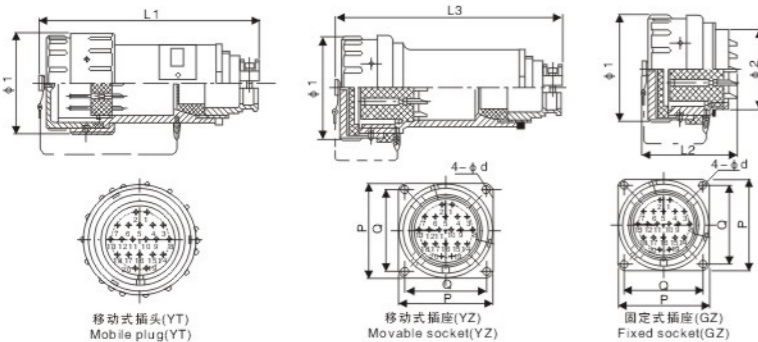
该型连接器适用于机车车辆、船舶电控、石油勘探、钻井电控及动力传输系统的电气连接。
 插座前端面设有密封盖帽，插头为全密封式，连接方式为螺旋卡口式快速连接，接触件与导线端接形式为冷压接式和焊接式。
 具有密封性、绝缘性好、接触可靠、防震抗冲击、操作简便等特点。
 This type of connector is suitable for electric locomotive, ship control, oil exploration, drilling control and power transmission system.
 The front end is provided with a sealing cap socket, the plug is fully enclosed, connection type for spiral bayonet type fast connection, contact with the wire termination form cold pressure welding.
 Good sealing performance, good insulation, reliable contact, impact and shock resistant, simple operation and etc..

主要技术参数 Main technical parameters

环境温度: $-40^{\circ}\text{C} \sim +55^{\circ}\text{C}$;
 相对湿度: 温度 $40 \pm 2^{\circ}\text{C}$ 时, 90%~95%;
 大气压力: 55Kpa(海拔4850米);
 振动: 10~55Hz、幅值0.75mm;
 碰撞: 10~40次/分、加速度 250m/s^2 ;
 工作电压: 500VAC;
 工作电流: 15A 25A;
 接触电阻: $\leq 1.0\text{m}\Omega$ -1- $\phi 2.5$ 接触对;
 $\leq 0.8\text{m}\Omega$ -3- $\phi 3.0$ 接触对;
 绝缘电阻: $\geq 1000\text{m}\Omega$;
 耐压: 2800V(AC)50Hz;
 机械寿命: 500次。

Environment temperature: $-40^{\circ}\text{C} \sim +55^{\circ}\text{C}$;
 Relative humidity: temperature $40 \pm 2^{\circ}\text{C}$, 90%~95%;
 Atmospheric pressure: 55Kpa (elevation 4850 meters);
 The amplitude of vibration: 10~55Hz, 0.75mm;
 Crash: 10~40 times / min, 250m/s^2 acceleration;
 Working voltage: 500VAC;
 Working current: 15A 25A;
 Contact resistance: $\leq 1.0\text{m}\Omega$ -1- $\phi 2.5$ contact pair
 $\leq 0.8\text{m}\Omega$ -3- $\phi 3$ contact pair
 Insulation resistance: $\geq 1000\text{m}\Omega$;
 Voltage: 2800V (AC) 50Hz;
 Mechanical life: 500 times.

外形及安装尺寸 Outline and mounting dimensions



插头、插座基本尺寸表

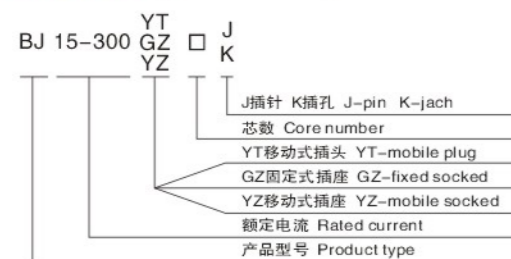
型号 Type	L1≈	L2≈	L3≈	φ1	φ2	φd	P	Q±0.2
30芯	175	92	188	84	65	5.5	75	64
20/26芯	166	85	173	79	64	5.5	70	60
14芯	150	72	145	64	48	4.5	56	47.5
11芯	150	72	145	64	48	4.5	56	47.5
7芯	144	64	142	61	42	4.5	51/70	42

外形及安装尺寸 Outline and mounting dimensions

2	防爆防水型7芯连接器 (橡胶绝缘体)	16YT-7J/GZ、YZ-7K (外壳通用本公司25A产品) (The case is interchangeable with 25A product made in this company)	16A 12V/400V		
3	防爆防水型11芯连接器 (橡胶绝缘体)	16YT-11J/GZ、YZ-11K (外壳通用本公司60A产品) (The case is interchangeable with 60A product made in this company)	16A 12V/400V		
4	防爆防水型14芯连接器 (橡胶绝缘体)	16YT-14J/GZ、YZ-14K (外壳通用本公司60A产品) (The case is interchangeable with 60A product made in this company)	16A 12V/400V		
5	防爆防水型20芯连接器 (橡胶绝缘体)	16YT-20J/GZ、YZ-20K (外壳通用本公司100A产品) (The case is interchangeable with 100A product made in this company)	16A 12V/400V		
6	防爆防水型20芯连接器	16YT-20J/GZ、YZ-20K (外壳通用本公司100A产品) (The case is interchangeable with 100A product made in this company)	25A 12V/400V		
7	防爆防水型26芯连接器	25YT-26J/GZ、YZ-26K (外壳通用本公司100A产品) (The case is interchangeable with 100A product made in this company)	25A 12V/400V		
8	防爆防水型30芯连接器	15YT-30J/GZ、YZ-30K (外壳通用本公司150A产品) (The case is interchangeable with 150A product made in this company)	25A 12V/400V		



型号含义 Type meaning



推荐使用电缆规格 Recommend the use of cable specification

型号 Type	推荐使用电缆规格		
	单相三级	三相四级	三相五级
15A	3×1.5mm ² 3×2.5mm ²	4×1.5mm ² 4×2.5mm ² 3×2.5mm ² +1×1.5mm ²	3×1.5mm ² 4×2.5mm ² +1×1
25A	3×4mm ² 3×6mm ²	4×2.5mm ² 4×4mm ² 3×4mm ² +1×2.5mm ²	5×2.5mm ² 5×4mm ²
60A	3×10mm ² 3×16mm ²	4×10mm ² 4×16mm ² 3×16mm ² +1×6mm ²	5×6mm ² 5×10mm ²
100A	—	4×16mm ² 4×25mm ² 3×25mm ² +1×10mm ²	5×16mm ² 5×25mm ²
150A	—	3×35mm ² +1×10mm ² 3×35mm ² +1×16mm ²	5×25mm ² 3×35mm ² +2×10mm ²
200A	—	3×50mm ² +1×15mm ² 3×50mm ² +1×25mm ²	5×50mm ² 3×35mm ² +2×16mm ²
300A	—	3×70mm ² +1×35mm ² 3×95mm ² +1×50mm ²	—

主要特性 Main features

移动式插座除外形尺寸与固定式插座外形尺寸不同外其内装配尺寸与固定式插座相同。

此系列产品更方便应用在野外移动电站与电缆及负载之间的电气连接。广泛使用在石油、化工、国防、电力和交通运输等领域，插头、插座采用铝合金外壳，接触件表面镀银和导线端接方式为压接。具有插拔快捷，接线方便，电接触可靠，良好的密封性和绝缘性、防水防尘、抗虫防震、使用寿命长的特点。其符合GB3836.8-2003《爆炸性气体环境用电气设备第8部分“n”电气设备》标准。

该系列产品经国家指定的防爆电气产品质量监督检验测试中心检验合格，防爆标志为：ExnA II T4，取得防爆合格证。

Mobile socket in addition to dimensions and fixed socket size different in the same assembly dimension and fixed socket.

Electrical this series of products more convenient application in the field of mobile power station and the connection between the cable and the load. Widely used in petroleum, chemical industry, national defense, electric power and transportation and other fields, plug, socket is made of aluminum alloy shell, contact surface silver and lead terminals for crimping. With plug and quick, convenient connection, reliable electric contact, sealing and insulating, waterproof and dustproof, insect proof, long service life and good. The GB3836.8-2003 "electrical apparatus for explosive gas atmospheres Part eighth" n "electrical equipment" standard.

The series of products are designated by the national explosion-proof electrical products quality supervision and testing center inspection, explosion-proof symbol is: ExnA II T4, made explosion-proof certification.

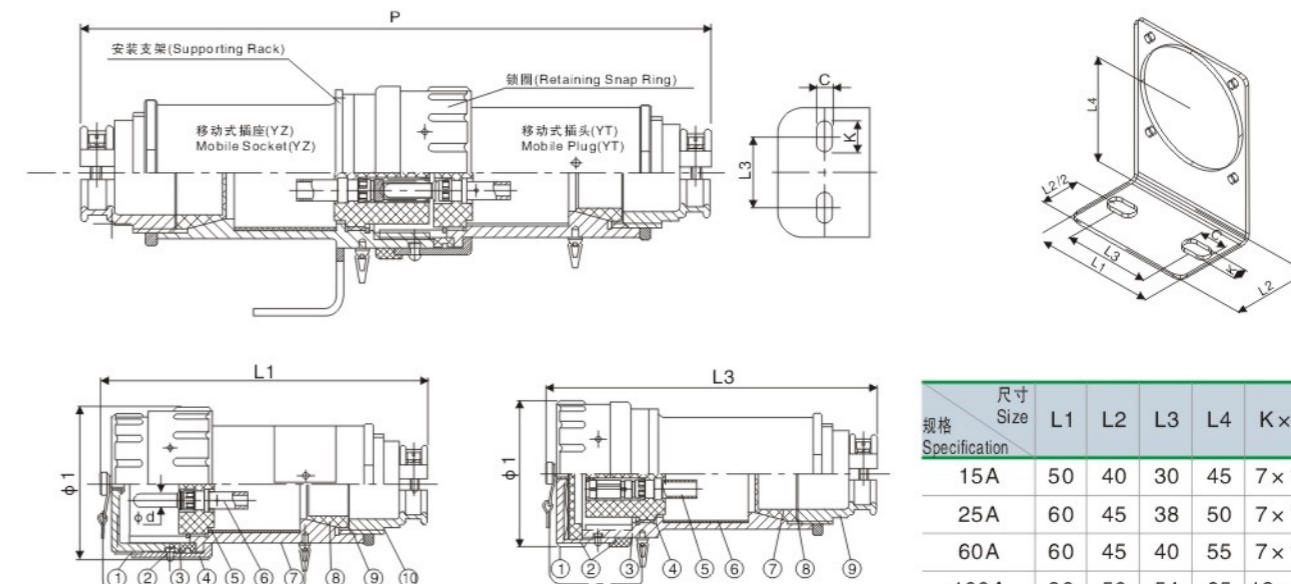
主要技术参数 Main technical parameters

额定工作电压: 250V/500VAC;	Rated voltage: 250V/500VAC;
额定工作电流: 300A 200A 150A 100A 60A 25A 15A;	Rated working current: 300A 200A 150A 100A 60A 25A 15A;
绝缘电阻: 正常不小于100mΩ, 湿度试验后不小于5Ω;	Insulation resistance: normal is not less than 100mΩ, humidity test of not less than 5Ω;
接触电阻: <0.0005mΩ;	Contact resistance: < 0.0005mΩ;
耐压: 2800V 50~400Hz常态;	Voltage: 2800V 50~400Hz;
最小电气间隙5mm, 最小爬电距离7.1mm;	Minimum electrical clearance 5mm, the minimum creepage distance 7.1mm;
温升: ≤65℃;	Temperature: ≤ 65℃;
外壳防护等级: IP55;	Shell protection grade: IP55;
单极插拔力: ≥15N;	Unipolar insertion force: more than 15N;
机械寿命: 500次。	Mechanical life: 500 times.

外形及安装尺寸 Outline and mounting dimensions

下图为户外使用的移动插座(YZ)和移动式插头(YT)的连接情况，移动式插座(YZ)可用安装支架实现可靠固定。

The mobile socket for outdoor use (YZ) and mobile (YT) plug connection, mobile socket (YZ) can be used to realize reliable fixed mounting bracket.



规格 Specification	尺寸 Size	L1	L2	L3	L4	K×C	P≈
15A	50	40	30	45	7×13	210	
25A	60	45	38	50	7×13	230	
60A	60	45	40	55	7×13	235	
100A	80	50	54	65	13×18	270	
150A	85	50	54	70	13×18	305	
200A/300A	90	60	54	75	13×18	325	

插头、插座基本尺寸表

规格 Specification	尺寸 Size	L1≈	L2≈	L3≈	L4≈	D1	D2	D3	φd±0.07	φd1	φd2	P	Q±0.2
15A	130	55	132	8	φ49	φ33	φ35	13	3	4.5	210	34	
25A	144	64	142	18	φ61	φ42	φ51	15.6	3.5	4.5	230	42	
60A	153	72	145	22	φ64	φ48	φ51	18	5.5	4.5	235	47.5	
100A	166	85	173	30	φ79	φ61	φ65	24	7	5.5	270	60	
150A	177	92	188	32	φ84	φ65	φ70	27	8.5	5.5	305	64	
200A	195	100	199	32	φ90	φ71	φ73.5	30	10	5.5	325	70	
300A	200	100	199	42	φ90	φ71	φ73.5	34.5	12	5.5	325	70	

压接工具 Crimping tool



使用说明:

在接触件误装或因某种原因损坏需要从安装板上取出接触件时，使用此工具，拆卸时将工具的端头对准安装板上的孔位，然后往里推，待齿套完全吸紧后，再推动弹簧件，从而将插针(或插孔)从安装板中推出。



主要特性 Main features

斜插式防爆插座是移动房外电缆插头和插座连接时成40°夹角而设计的，弯接头上装固定式插座(GZ)和户外移动电缆插头(YZ)进行连接，弯接头和壳体安装面有防水密封圈。弯接头使用安装时在移动房墙壁上开一大于电缆外径的穿线孔并选择表中相应的安装孔加工即可。

斜插防水弯接头采用铝合金外壳，表面喷塑，具有结构牢固、防尘防水、美观大方、操作方便、安全可靠等特点。

Oblique insertion type waterproof joints is mobile housing and cable plug and socket connections into a 40 degree angle and design, bending joint is provided with a fixing type socket (GZ) and outdoor mobile (YZ) cable plug connection, a sealing ring body mounting surface bending joint and real. Bent connector installation in the mobile room wall is provided with a threading hole is larger than the outer diameter of cable and choose the installation hole machining can be corresponding to the table.

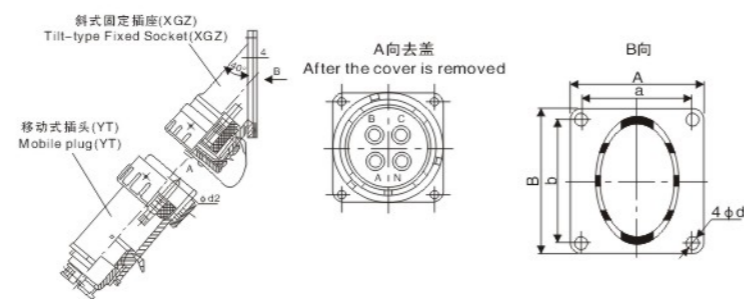
Oblique inserting waterproof joints using aluminum alloy shell, plastic sprayed surface, has the characteristics of firm structure, dustproof and waterproof, beautiful appearance, convenient operation, safety and reliability etc..

主要技术参数 Main technical parameters

环境温度：-40℃~+65℃；
相对湿度：+40℃达93%；
工作电压：250VAC~500VAC；
工作电流：15A 25A 60A 100A 150A 200A 300A
振动：10~2000Hz、150M/S²；
冲击：200m/s²；
绝缘电阻：≥1000mΩ
耐压：2000V(AC)50Hz有效值；
防水：在5mm/分降水强度下，其内无渗水；
机械寿命：500次。

Environment temperature: -40 °C ~+65 °C;
Relative humidity: +40 °C to 93%;
Working voltage: 250VAC~500VAC;
Working current: 15A 25A 60A 100A 150A 200A 300A
Vibration: 10~2000Hz, 150M/S²;
Impact: 200m/s²;
Insulation resistance: ≥ 1000m
Voltage: 2000V (AC) 50Hz rms;
Waterproof: in 5mm/ precipitation intensity,
no water seepage in the;
Mechanical life: 500 times.

外形及安装尺寸 Outline and mounting dimensions



插头、插座基本尺寸表

型号 Type	A	a±0.2	B	b±0.2	φd	墙体过线孔(尺寸供参考) Cable-crossing hole of the wall (the size for reference)
X15GZ	65	50	80	65	φ7	φ45
X25GZ	80	65	95	80	φ7	φ50
X60GZ	85	70	100	85	φ9	φ55
X100GZ	100	85	120	105	φ9	φ65
X150GZ	105	90	130	115	φ9	φ70
X200GZ	110	95	140	125	φ9	φ75

产品名称 Product name		船用插头 Marine plugs	船用插座 Marine socket	船用带开关插座 Marine sockets with switches			
插(塞)孔示意图 Plug (plug) hole diagram	电压 Voltage	图片 The picture					
						型号 Type	CTF2-1
●●	CB	250V	重量 Weight	0.1kg	0.2kg		
●	CB	250V	型号 Type	CTF2-2	CZF2-2	CZKF2-2	CZKF2-4
			重量 Weight	0.11kg	0.21kg	0.45kg	0.5kg
●○	CB	125V	型号 Type	CTF2-3	CZF2-3	CZKF2-3	CZKF2-5
			重量 Weight	0.12kg	0.21kg	0.44kg	0.45kg
●●	CB	500V	型号 Type	CTF3-1	CZF3-1		
			重量 Weight	0.11kg	0.21kg		
●	CB	500V	型号 Type	CTF3-2	CZF3-2	CZKF3-2	
			重量 Weight	0.13kg	0.22kg	0.46kg	
安装尺寸 Installation dimension							

产品名称 Product name		船用开关 Switch for ship		
电压 Voltage	图片 The picture			
		型号 Type	HF2-2	HF3-1
250V	重量 Weight	0.35kg	0.38kg	0.4kg
安装尺寸 Installation dimension				

防爆矿用灯具

Explosion-proof mine lamp





YD20(固定式)



YD20(对接式)



YD28(固定式)



YD28(对接式)



YD32(固定式)



YD32(对接式)



YD40(固定式)



YD40(对接式)



YD48(固定式)



YD48(对接式)



YD55(固定式)



YD55(对接式)



LB52防爆插座箱



LB53防爆插座箱



LB56防爆检测插座箱



LB58防爆多功能插座箱



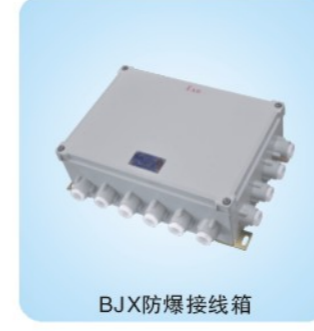
LB60防爆动力插座箱



LB62防爆插座箱



LB66防爆插座箱



BJX防爆接线箱



BJX防爆接线箱

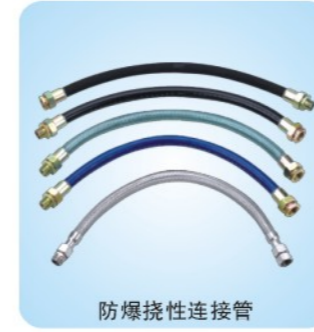


BXM(D)防爆动力箱



BXM(D)防爆照明动力箱

管件系列 Pipe fittings series



防爆挠性连接管



BHJ-A防爆活接头



BHJ-B防爆活接头



BHJ-C防爆活接头



BKS-1填料函



BKS-2填料函



BKS-3填料函



BKS-4填料函