

# 接插装置·实力厂家

防水 防尘 防腐 耐高温 抗老化



细节呈现品质 每一处都是精工打造



# SCHUKO®



## 产品选型手册

## TYPE SELECTING MANUAL OF PRODUCT

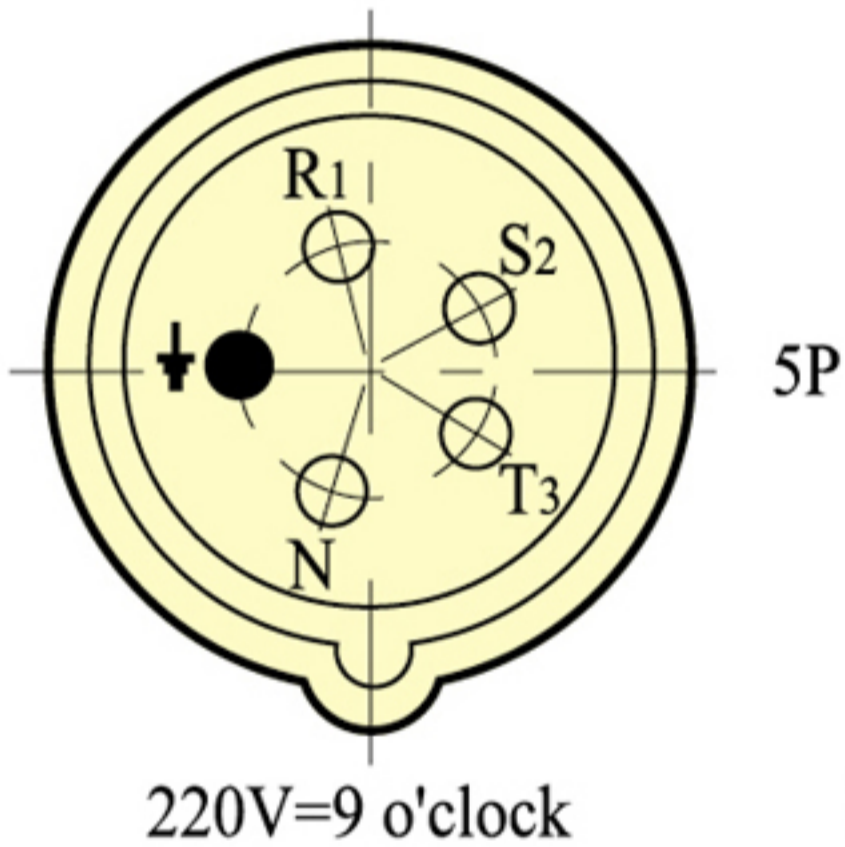
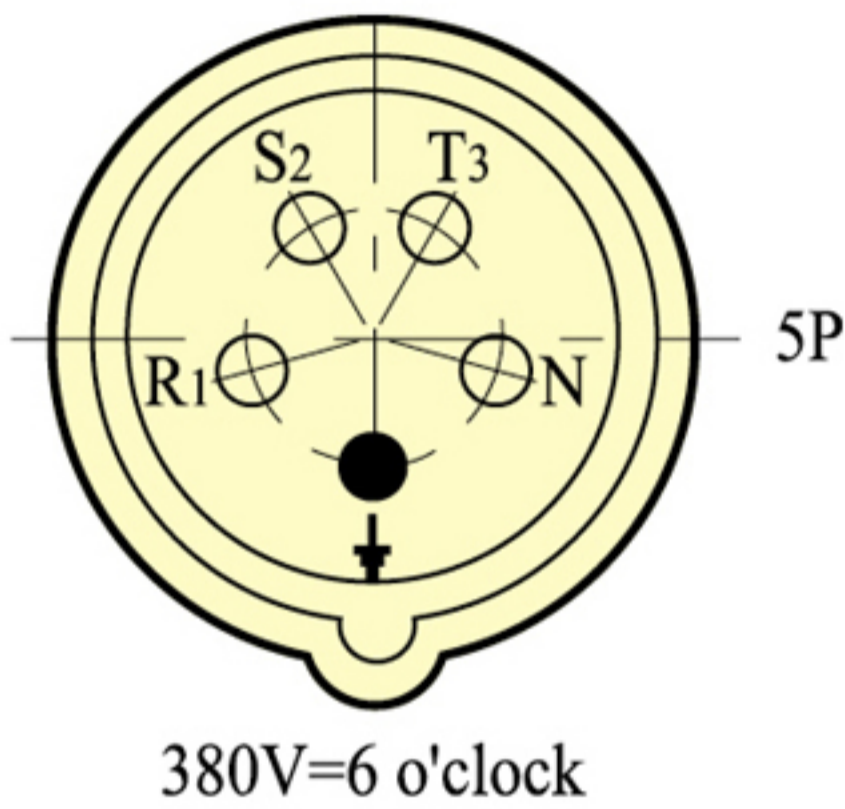
Industrial connecting devices

Product Catalogue | 2022

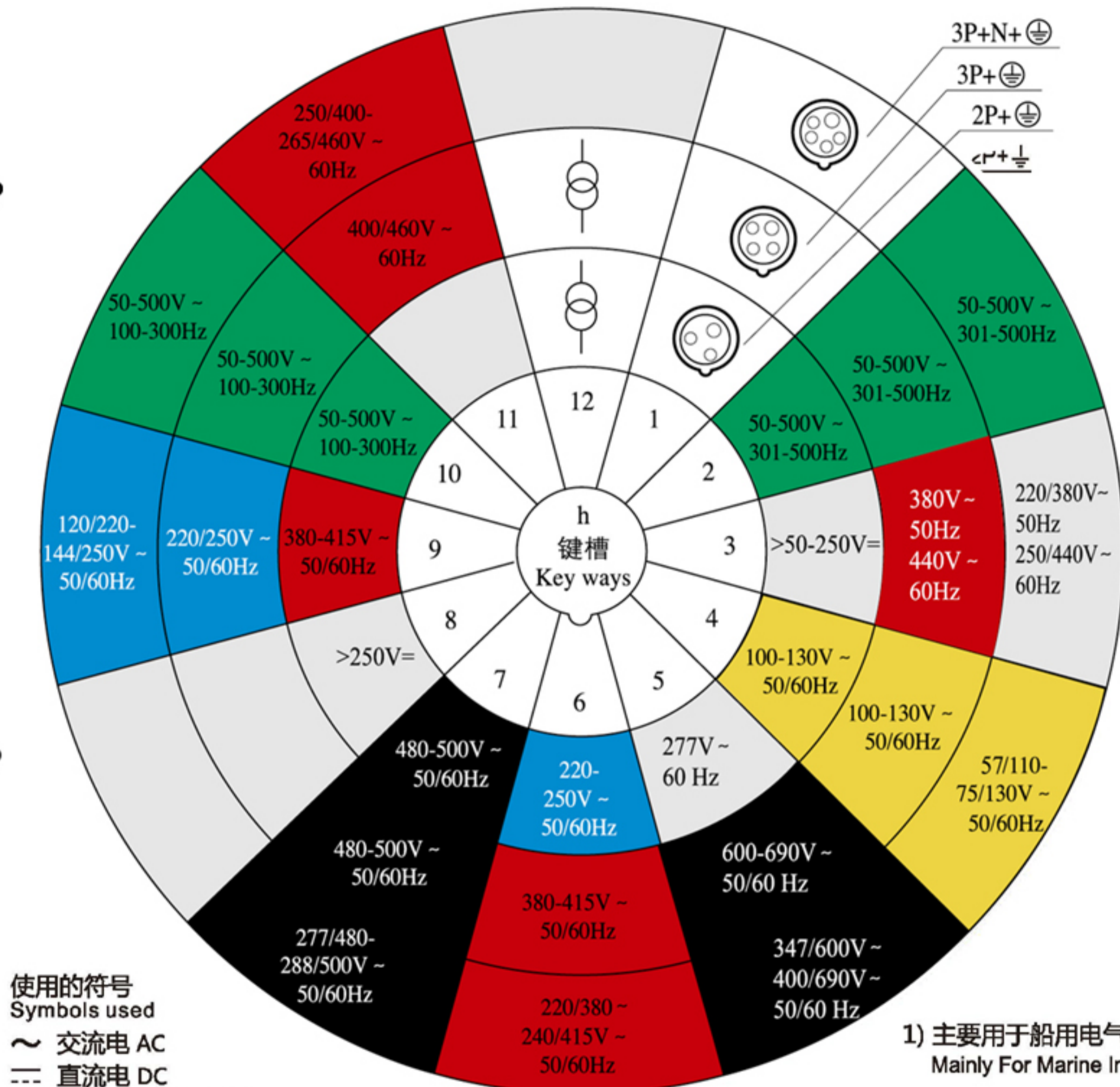


所有的产品都按照CEE/IEC60309-1/2, EN60309-1/2, GB/T11918.1, GB/T11918.2, GB/T11918.4, DIN49462/49463和BS4343标准, 以颜色区分电压及频率, 参照以下图表可以看出产品之间不具互换性, 因为接地插销和插套的直径比较大, 并且按照电压和频率被置于不同的时钟位置。

The colour codes correspond to the nominal voltage and frequency, in accordance with CEE/IEC60309-1/2, EN60309-1/2, GB/T11918.1, GB/T11918.2, GB/T11918.4, DIN49462/49463 and BS4343 standard. The diameter of the earth contact pin is larger than that of the phase contact pins, which prevents incorrect insertion. Position of ground contact sleeve with respect to major keyway for various voltages and frequencies.



插座(前视图)  
SOCKET(front view)



使用的符号  
Symbols used  
~ 交流电 AC  
— 直流电 DC  
⊕ 在隔离变压器后面  
Behind isolation transformer

- 1) 主要用于船用电气装置。  
Mainly For Marine Installations
- 2) 仅用于(标准化的ISO)冷藏容器。  
Only For Refrigerator Containers  
(ISO Standard)

每个产品上都详尽地标有额定电流, 电压, 频率, 接地触头和小键或小键槽的位置。对于额定电压超过50V的接插件, 标明接地触头位置的符号用数字后面加上字母h来表示。这个数字是连接器或者插座的正面与时钟相比较, 将键槽的位置定为6时, 根据接地插套的位置确定的。

Plugs and receptacles have detail marks for rated current, voltage, frequency, earth contact and keyway. Plug and receptacles with rated voltages above 50V must have an earth contact, use "clock face number" plus "h" to indicate earth contact position. Receptacle and connector "clock" position: Receptacle or connector keyway point to 6 o'clock position, the position of receptacle and connector earth contact is given as a clockface number.



## 目录

### TABLE OF CONTENTS

#### **A** 1-20页

SO系列  
高端型工业插头插座

#### **B** 21-27页

SO系列  
插座带开关/机械联锁插座

#### **C** 28-36页

SO系列  
大电流160A-400A插头插座

#### **D** 37-39页

SO系列  
低压20-50V插头插座

#### **E** 40-45页

SO系列  
SCHUKO插头插座连接器

#### **F** 46-49页

SO系列  
器具反装插头

#### **G** 50-54页

SO系列  
舞台灯光插头插座

#### **H** 55页

SO系列  
16A-125A插头防尘盖/罩

#### **I** 56-71页

SK系列  
经济型工业插头插座

#### **J** 72-78页

SK系列  
透明防水监视窗罩

#### **K** 79-100页

SK系列  
组合工业插座箱

#### **L** 101-102页

SK系列  
防水配电箱

#### **M** 103-106页

SK系列  
防水电气盒

#### **N** 107-108页

SKF系列  
隔离开关

#### **O**

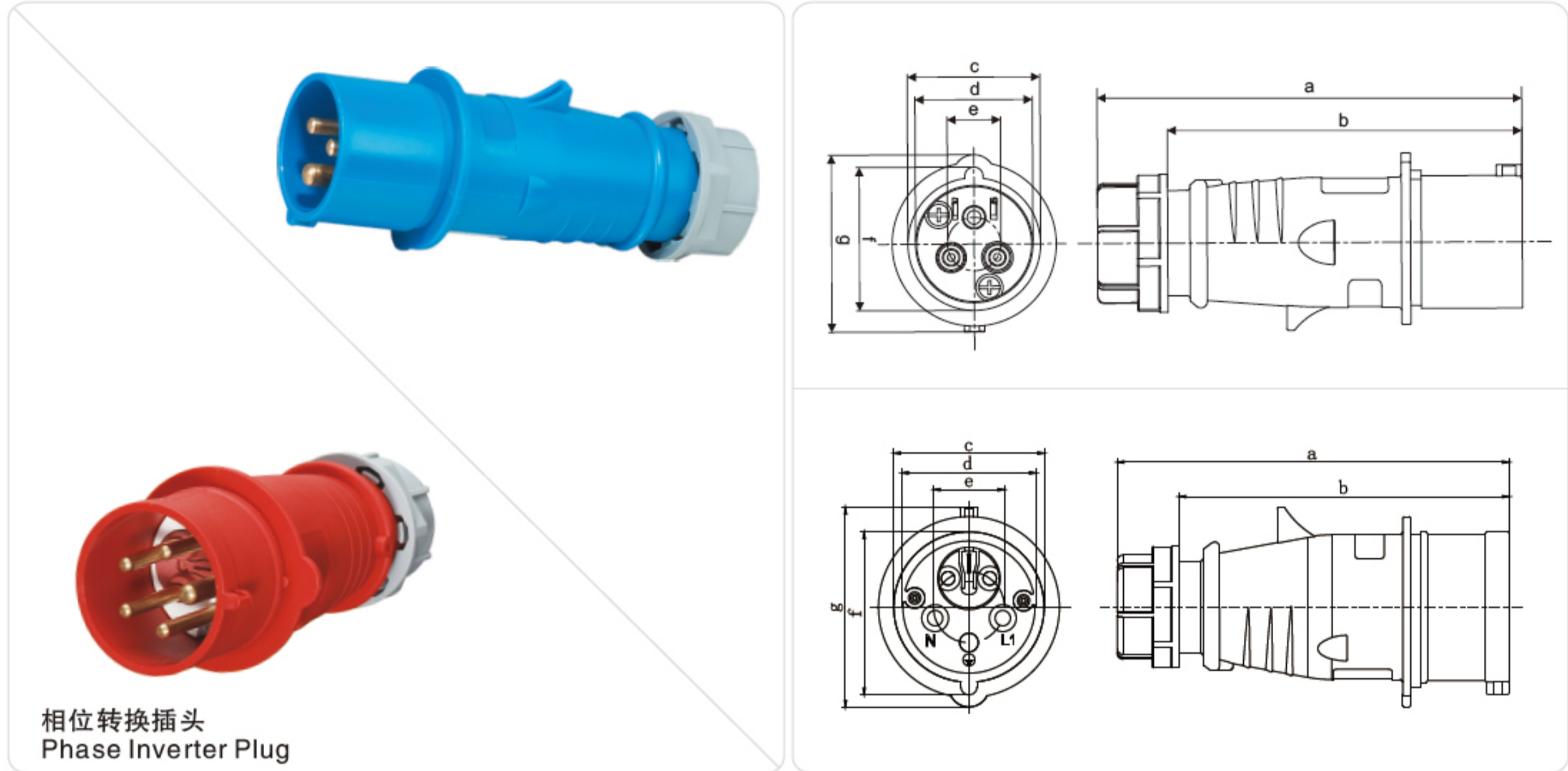


## CEE/IEC 国际标准 插头

符合欧洲/国际标准 EN/IEC 60309-2

## SCHUKO® CEE/IEC International Standard Plug

Conform to European / international standards EN/IEC 60309-2



相位转换插头  
Phase Inverter Plug

电流 Current	极数 Poles	110V 50a.60Hz			230V 50a.60Hz			400V 50a.60Hz			500V 50a.60Hz			>50-500V 100-300Hz			>50-500V a.300-500Hz			包装单位 packing unit	重量 Weight
		3极Pole 4时h	4极Pole 4时h	5极Pole 4时h	3极Pole 6时h	4极Pole 9时h	5极Pole 9时h	3极Pole 9时h	4极Pole 6时h	5极Pole 6时h	3极Pole 7时h	4极Pole 7时h	5极Pole 7时h	3极Pole 10时h	4极Pole 10时h	5极Pole 10时h	3极Pole 2时h	4极Pole 2时h	5极Pole 2时h	件数 Pcs	克/件 g/Pc

## IP44 CEE/IEC 插头Plug

型号MODEL

极数 Poles	3	4	5	3	4	5	3	4	5	3	4	5	3	4	5	3	4	5	件数 Pcs	重量 Weight
16				SO247	SO248					SO252									10	136
										SO3									10	152
																			10	173
32					SO260					SO264									10	234
										SO4									10	276
																			10	317
63					SO1227														5	580
										SO1231									5	632
										SO1235									5	684

## IP44 CEE/IEC 相位转换插头Phase Inverter Plug

极数 Poles	3	4	5	3	4	5	3	4	5	3	4	5	3	4	5	件数 Pcs	重量 Weight
16							SO319									10	173
32							SO322									10	317

## 参数Parameter

尺寸(毫米) size(mm)	16			16			32			32			63			63				
	安培 Amp	极数 Poles	3	4	5	安培 Amp	极数 Poles	3	4	5	安培 Amp	极数 Poles	3	4	5	安培 Amp	极数 Poles	3	4	5
a	137	142	144	导线横截面积(平方毫米) 从最小至最大 Conductor cross-sectional area (mm <sup>2</sup> )Min. To Max			a	173	173	177	导线横截面积(平方毫米) 从最小至最大 Conductor cross-sectional area (mm <sup>2</sup> )Min. To Max			a	238.9	238.9	238.9	导线横截面积(平方毫米) 从最小至最大 Conductor cross-sectional area (mm <sup>2</sup> )Min. To Max		
b	110	119	121	1.5-2.5			b	144	144	148	4-6			b	179.4	179.4	179.4	10-16		
c	43.5	49.5	56				c	57	57	63.3				c	69.1	69.1	69.1			
d	38.5	43.8	50				d	51	51	56.5				d	63	63	63			
e	17.5	21.5	26.5				e	25	25	30.3				e	36.5	36.5	36.5			
f	47	52	60				f	62	62	68.7				f	75.3	75.3	75.3			
g	58	66.7	75				g	80.7	80.7	89				g	100.1	100.1	100.1			

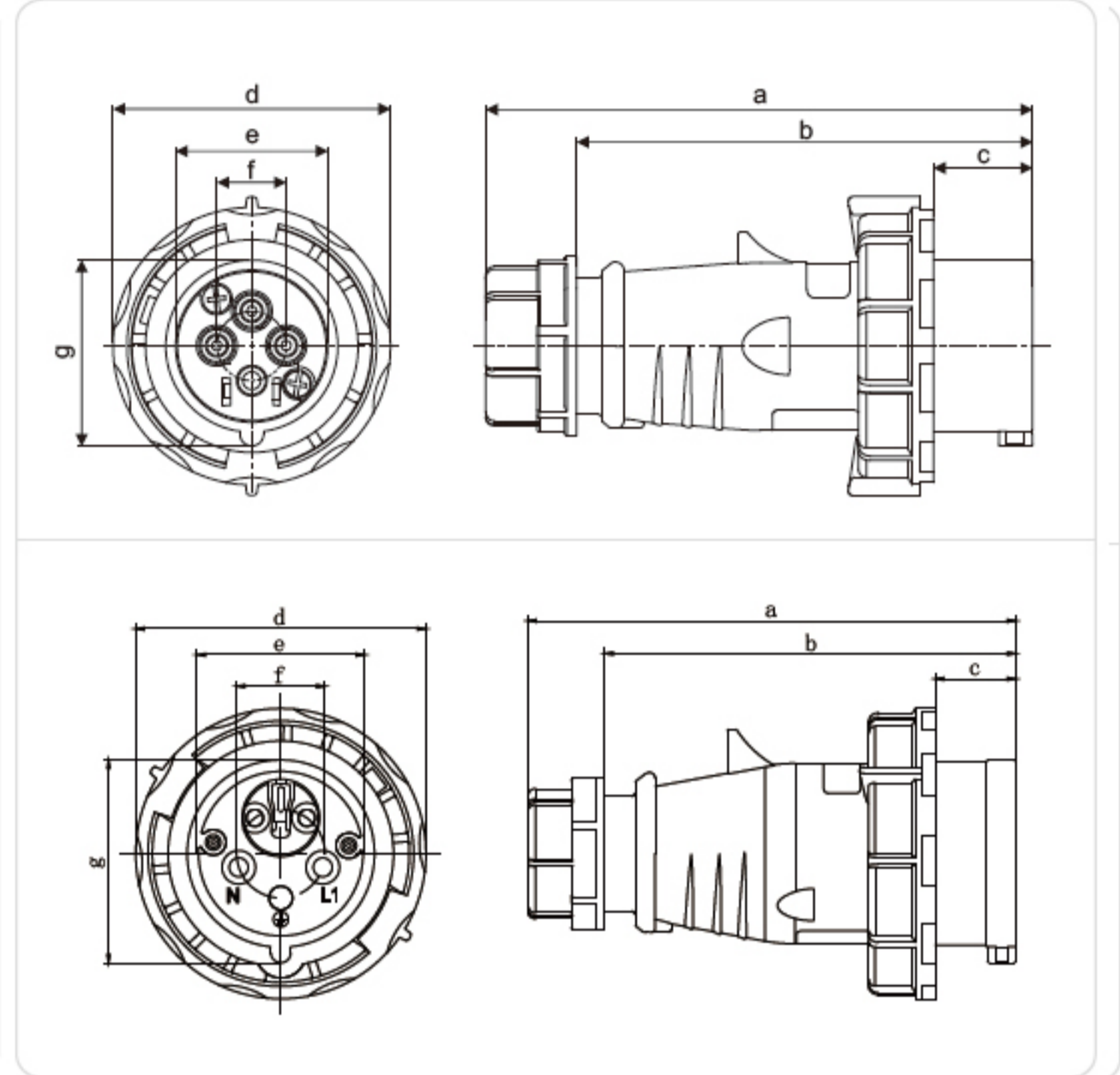


## CEE/IEC 国际标准 插头

符合欧洲/国际标准 EN/IEC 60309-2

## SCHUKO® CEE/IEC International Standard Plug

Conform to European / international standards EN/IEC 60309-2



电流 Current	极数 Poles	110V 50a.60Hz	230V 50a.60Hz	400V 50a.60Hz	400-440V	500V 50a.60Hz	>50-500V 100-300Hz	>50-500V a.300-500Hz	包装单位 packing unit	重量 Weight										
		3极 Pole 4时 <sub>h</sub>	4极 Pole 4时 <sub>h</sub>	5极 Pole 4时 <sub>h</sub>	3极 Pole 6时 <sub>h</sub>	4极 Pole 9时 <sub>h</sub>	5极 Pole 9时 <sub>h</sub>	3极 Pole 9时 <sub>h</sub>	4极 Pole 6时 <sub>h</sub>	5极 Pole 6时 <sub>h</sub>	4极 Pole 3时 <sub>h</sub>	3极 Pole 7时 <sub>h</sub>	4极 Pole 7时 <sub>h</sub>	5极 Pole 7时 <sub>h</sub>	3极 Pole 10时 <sub>h</sub>	4极 Pole 10时 <sub>h</sub>	5极 Pole 10时 <sub>h</sub>	3极 Pole 2时 <sub>h</sub>	4极 Pole 2时 <sub>h</sub>	5极 Pole 2时 <sub>h</sub>

## IP67 CEE/IEC 插头 Plug

型号 MODEL

极数 Poles	16	32	63	125	10	157
3	SO277	SO278			10	157
4			SO282		10	163
5			SO288		10	210
3		SO290			10	291
4			SO294	SO2175	10	315
5			SO300		10	327
3		SO1571			5	661
4			SO1110		5	725
5			SO1114		5	776
3		SO3400			1	1095
4			SO1443		1	1220
5			SO1447		1	1331

## IP67 CEE/IEC 相位转换插头 Phase Inverter Plug

16	5			SO325			10	210
32	5		327	SO328			10	327

参数 Parameter

尺寸(毫米) size(mm)	安培 16			安培 16			安培 32			安培 32			安培 63			安培 63			安培 125			安培 125					
	极数 Poles	3	4	5	极数 Poles	3	4	5	极数 Poles	3	4	5	极数 Poles	3	4	5	极数 Poles	3	4	5	极数 Poles	3	4	5			
a	140	142	144	导线横截面积(平方毫米) 从最小至最大 Conductor crosssectional area (mm <sup>2</sup> ) Min. To Max			a	173	173	177	导线横截面积(平方毫米) 从最小至最大 Conductor crosssectional area (mm <sup>2</sup> ) Min. To Max			a	238.9	238.9	238.9	导线横截面积(平方毫米) 从最小至最大 Conductor crosssectional area (mm <sup>2</sup> ) Min. To Max			a	286	286	286	导线横截面积(平方毫米) 从最小至最大 Conductor crosssectional area (mm <sup>2</sup> ) Min. To Max		
b	116	119	121	1.5-2.5			b	144	144	148	4-6			b	179.5	179.5	179.5	10-16			b	219	219	219	25-35		
c	24.7	26	27	32.5			c	32.5	32.5	32.5	51.1			c	51.1	51.1	51.1	75.1			c	57	57	57	87.2		
d	70.2	78	87	93.3			d	93.3	93.3	101	112.9			d	112.9	112.9	112.9	133			d	133	133	133	133		
e	38.5	43.8	50	51			e	51	51	56.5	63			e	63	63	63	75.1			e	75.1	75.1	75.1	75.1		
f	17.5	21.5	26.5	25			f	25	25	30.3	36.5			f	36.5	36.5	36.5	42.5			f	42.5	42.5	42.5	42.5		
g	47	52	60	62			g	62	62	68.7	75.3			g	75.3	75.3	75.3	87.2			g	87.2	87.2	87.2	87.2		

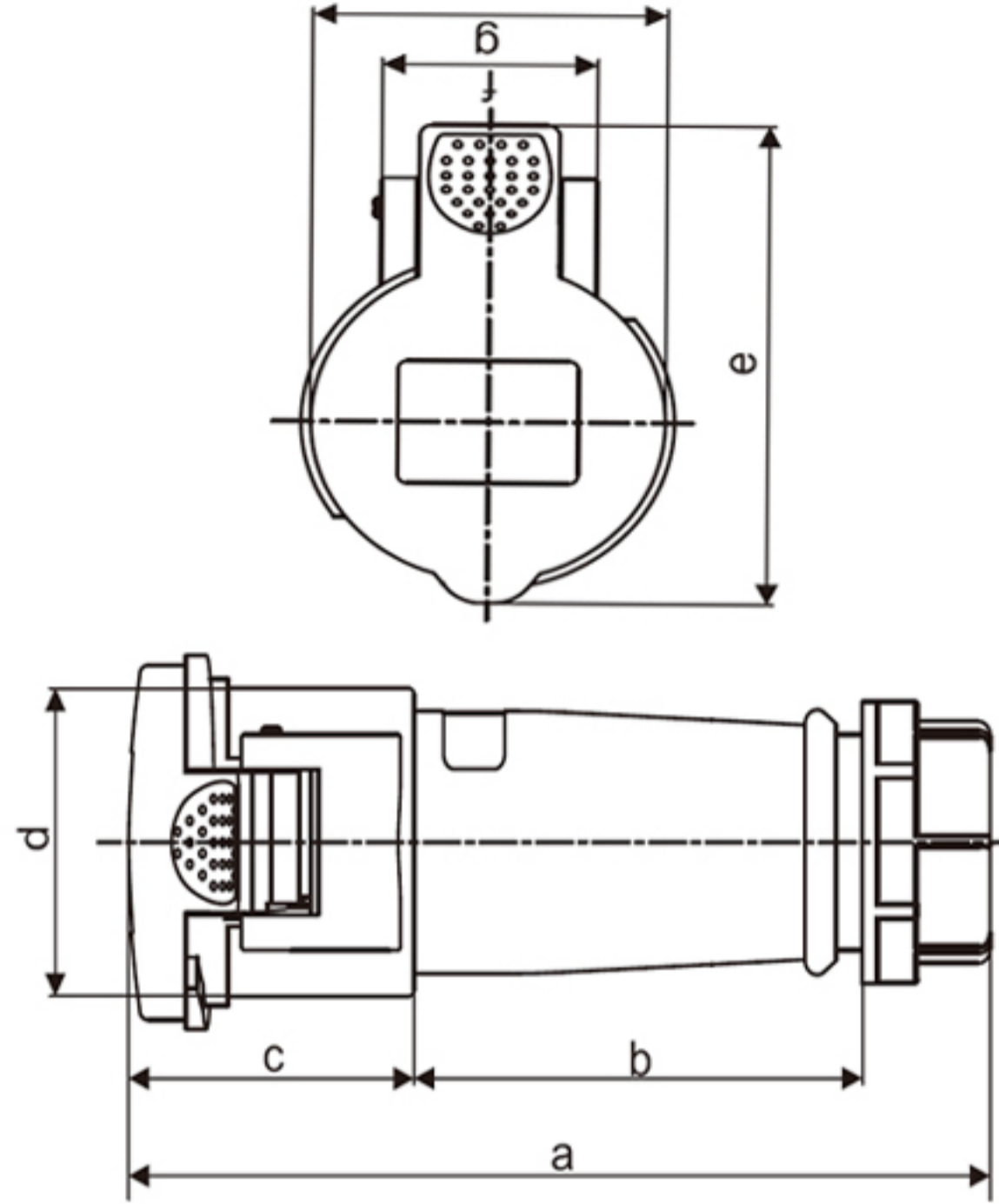


## CEE/IEC 国际标准 连接器

符合欧洲/国际标准 EN/IEC 60309-2

## SCHUKO® CEE/IEC International Standard Connector

Conform to European / international standards EN/IEC 60309-2



电流 Current	极数 Poles	110V 50a.60Hz			230V 50a.60Hz			400V 50a.60Hz			500V 50a.60Hz			>50-500V 100-300Hz			>50-500V a.300-500Hz			包装单位 packing unit	重量 Weight
		3极 Pole 4时h	4极 Pole 4时h	5极 Pole 4时h	3极 Pole 6时h	4极 Pole 9时h	5极 Pole 9时h	3极 Pole 9时h	4极 Pole 6时h	5极 Pole 6时h	3极 Pole 7时h	4极 Pole 7时h	5极 Pole 7时h	3极 Pole 10时h	4极 Pole 10时h	5极 Pole 10时h	3极 Pole 2时h	4极 Pole 2时h	5极 Pole 2时h	件数 Pcs	克/件 g/Pc

## IP44 CEE/IEC 连接器 Connector

型号 MODEL

极数 Poles	安培 Amp	型号 MODEL	安培 Amp	重量 Weight
16	3	SO509	SO510	10 173
	4		SO514	10 203
	5		SO5	10 244
32	3		SO522	10 313
	4		SO526	10 335
	5		SO6	10 383
63	3		SO1237	5 701
	4		SO1241	5 732
	5		SO1245	5 797

## 参数Parameter

尺寸(毫米) size(mm)	安培 Amp 16			安培 Amp 16			安培 Amp 32			安培 Amp 32			安培 Amp 63			安培 Amp 63					
	极数 Poles	3	4	5	极数 Poles	3	4	5	极数 Poles	3	4	5	极数 Poles	3	4	5	极数 Poles	3	4	5	
a		155	156.5	161.7	导线横截面积(平方毫米) 从最小至最大 Conductor cross-sectional area (mm²)Min. To Max				a	200	200	205	导线横截面积(平方毫米) 从最小至最大 Conductor cross-sectional area (mm²)Min. To Max				a	257	257	257	导线横截面积(平方毫米) 从最小至最大 Conductor cross-sectional area (mm²)Min. To Max
b		80.6	82.3	88				b	106.5	106.5	108.7						b	112.5	112.5	112.5	
c		51.3	51.8	52.1	1.5-2.5			c	64.2	64.2	65	4-6					c	95	95	95	10-16
d		49.5	55.7	63				d	64.2	64.2	70.8						d	77.4	77.4	77.4	
e		86	90	97				e	101.8	101.8	111						e	108	108	108	
f		34.7	37	37				f	37	37	37						f	34	34	34	
g		57	61.2	69				g	71.6	71.6	79.5						g	92	92	92	

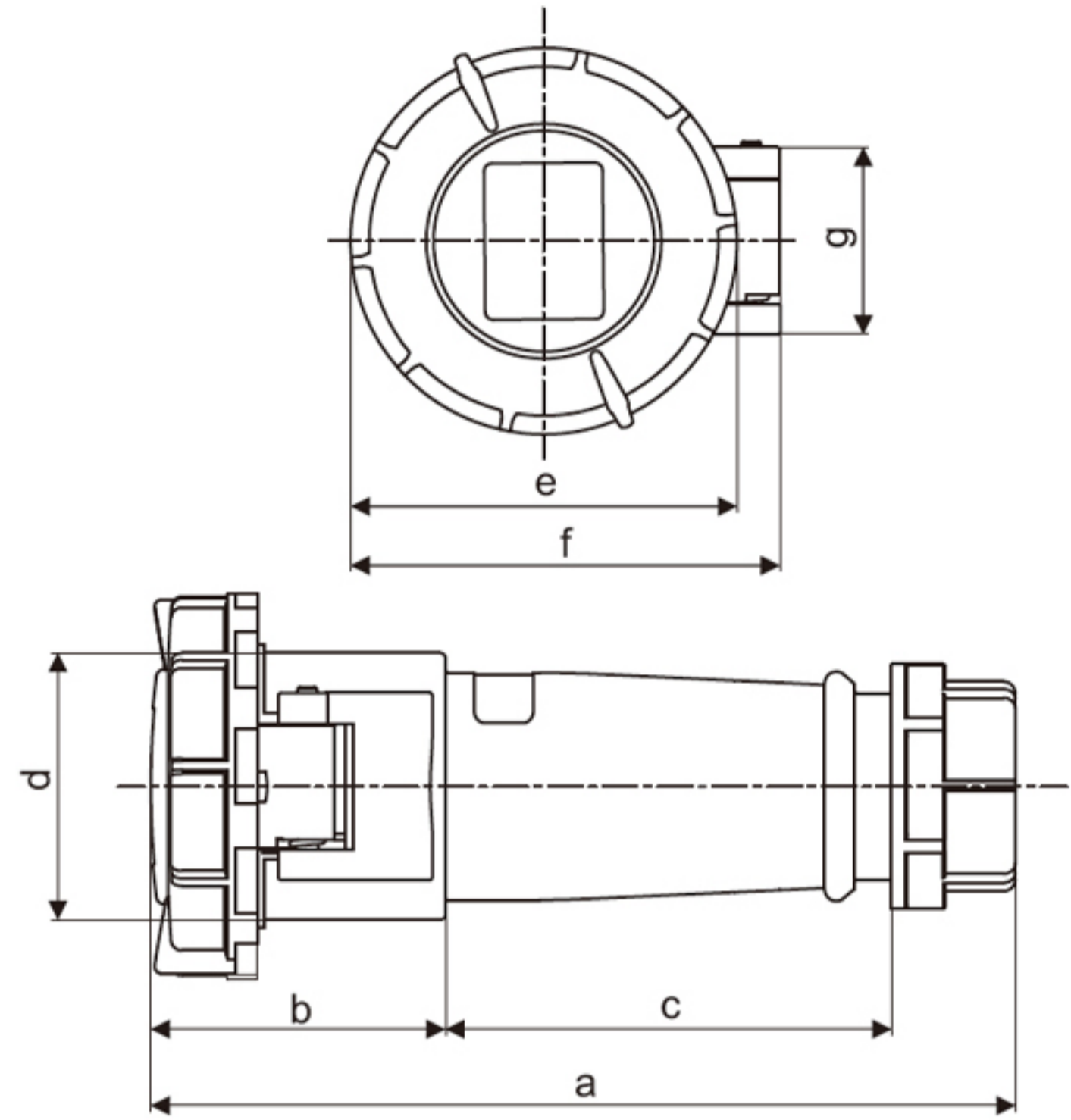


## CEE/IEC 国际标准 连接器

符合欧洲/国际标准 EN/IEC 60309-2

## SCHUKO® CEE/IEC International Standard Connector

Conform to European / international standards EN/IEC 60309-2



电流 Current	极数 Poles	110V 50a.60Hz	230V 50a.60Hz	400V 50a.60Hz	400-440V	500V 50a.60Hz	>50-500V 100-300Hz	>50-500V a.300-500Hz	包装单位 packing unit	重量 Weight
		3极 Pole 4极 Pole 5极 Pole 4时h 4时h 4时h	3极 Pole 4极 Pole 5极 Pole 6时h 9时h 9时h	3极 Pole 4极 Pole 5极 Pole 9时h 6时h 6时h	4极 Pole 3时h	3极 Pole 4极 Pole 5极 Pole 7时h 7时h 7时h	3极 Pole 4极 Pole 5极 Pole 10时h 10时h 10时h	3极 Pole 4极 Pole 5极 Pole 2时h 2时h 2时h	件数 Pcs	克/件 g/Pc

## IP67 CEE/IEC 连接器 Connector

型号 MODEL

极数 Poles	16	32	63	125	125
3	SO539	SO540			10 196
4			SO544		10 227
5			SO550		10 265
3		SO552			10 350
4			SO556	SO2177	10 409
5			SO562		10 437
3		SO1574			5 748
4			SO1117		5 781
5			SO1121		5 850
3		SO3390			1 1240
4			SO1450		1 1372
5			SO1454		1 1514

## 参数 Parameter

尺寸(毫米) size(mm)	16			16			32			32			63			63			125			125		
	安培 Amp	极数 Poles	极数 Poles	安培 Amp	极数 Poles	极数 Poles	安培 Amp	极数 Poles	极数 Poles	安培 Amp	极数 Poles	极数 Poles	安培 Amp	极数 Poles	极数 Poles	安培 Amp	极数 Poles	极数 Poles	安培 Amp	极数 Poles	极数 Poles	安培 Amp	极数 Poles	极数 Poles
a	160	3	4	160	3	4	203	3	4	260	3	4	260	3	315	3	4	315	315	3	4	315	315	
b	54.7	3	4	54.7	3	4	67.5	3	4	104	3	4	104	104	116	3	4	116	116	3	4	116	116	
c	90	3	4	90	3	4	100	3	4	95	3	4	95	95	130	3	4	130	130	3	4	130	130	
d	49.5	3	4	49.5	3	4	64.2	3	4	77.4	3	4	77.4	77.4	89.5	3	4	89.5	89.5	3	4	89.5	89.5	
e	71.7	3	4	71.7	3	4	95.5	3	4	109	3	4	109	109	121	3	4	121	121	3	4	121	121	
f	79.7	3	4	79.7	3	4	98.3	3	4	112.5	3	4	112.5	112.5	125	3	4	125	125	3	4	125	125	
g	34.7	3	4	34.7	3	4	37	3	4	34	3	4	34	34	34.5	3	4	34.5	34.5	3	4	34.5	34.5	

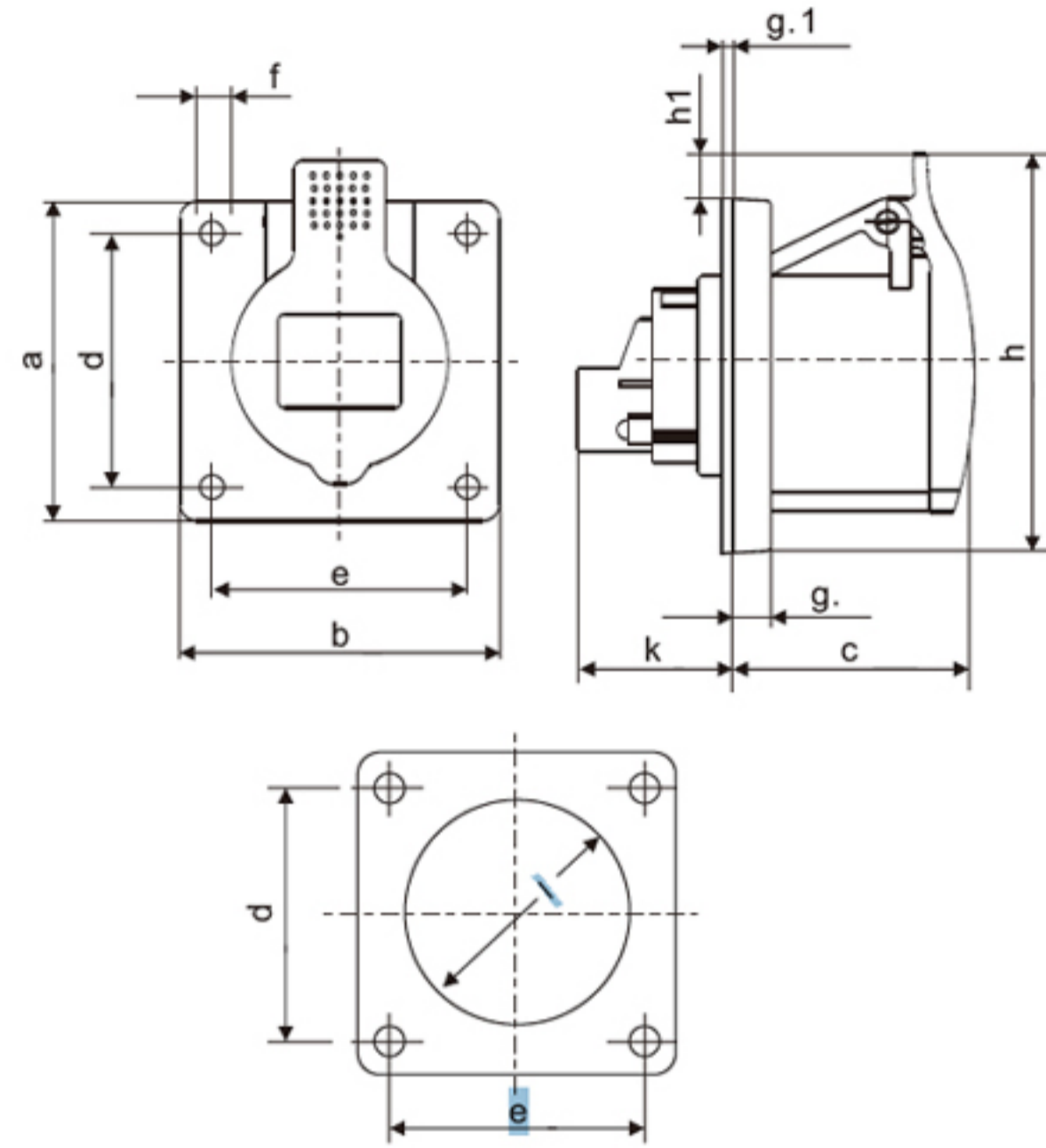


## CEE/IEC 国际标准 暗装直插座

符合欧洲/国际标准 EN/IEC 60309-2

## SCHUKO® CEE/IEC International Standard Panel Mounted Straight Socket

Conform to European / international standards EN/IEC 60309-2



电流 Current	极数 Poles	110V 50a.60Hz	230V 50a.60Hz	400V 50a.60Hz	500V 50a.60Hz	>50-500V 100-300Hz	>50-500V a.300-500Hz	包装单位 packing unit	重量 Weight										
		3极 Pole 4时h	4极 Pole 4时h	5极 Pole 4时h	3极 Pole 6时h	4极 Pole 9时h	5极 Pole 9时h	3极 Pole 9时h	4极 Pole 6时h	5极 Pole 6时h	3极 Pole 7时h	4极 Pole 7时h	5极 Pole 7时h	3极 Pole 10时h	4极 Pole 10时h	5极 Pole 10时h	3极 Pole 2时h	4极 Pole 2时h	5极 Pole 2时h

## IP44 暗装插座 Panel Mounted Socket

### 型号 MODEL

极数 Poles	安培 Amp	16	16	安培 Amp	16	16	安培 Amp	32	安培 Amp	32	安培 Amp	63	安培 Amp	63	件数 Pcs	重量 Weight
16	3	SO1365		SO1366											10	130
	4							SO1390							10	160
	5							SO1385							10	183
32	3			SO1395											10	200
	4							SO1399							10	210
	5							SO3451							10	250
63	3			SO1261											5	525
	4							SO1248							5	560
	5							SO1252							5	620

### 参数 Parameter

尺寸(毫米) size(mm)	安培 Amp	16					安培 Amp	16					安培 Amp	32					安培 Amp	32					安培 Amp	63					安培 Amp	63				
		极数 Poles	3	3	3	4		5	极数 Poles	3	3	3		4	5	极数 Poles	3	4		5	极数 Poles	3	4	5		极数 Poles	3	4	5	极数 Poles		3	4	5		
a	55	65	75	75	75	h	75	75	84.6	90	94	a	75	75	75	h	96	96	102	a	107	107	107	h	113	113	113									
b	55	65	75	75	75	h1	19	19	9.6	15	19.2	b	75	75	75	h1	20	20	21.4	b	100	100	100	h1	5.5	5.5	5.5									
c	51	51	51	51.5	52	k	33	33	33	33	34	c	61	61	62	k	41	41	41.5	c	80	80	80	k	55	55	55									
d	52	52	60	60	60	l	44	44	44	52	54.5	d	60	60	60	l	58	58	62	d	85	85	85	l	88	88	88									
e	52	52	60	60	60	导线横截面积(平方毫米) 从最小至最大 Conductor cross-sectional area (mm²) Min. To Max					e	60	60	60	导线横截面积(平方毫米) 从最小至最大 Conductor cross-sectional area (mm²) Min. To Max					e	77	77	77	导线横截面积(平方毫米) 从最小至最大 Conductor cross-sectional area (mm²) Min. To Max												
f	5.5	5.5	5.5	5.5	5.5						f	5.5	5.5	5.5						f	6.5	6.5	6.5													
g	8	8	8	8	8	1.5-2.5					g.	8	8	8	4-6					g.	12	12	12	10-16												
g.1	2	2	2	2	2						g.1	2	2	2						g.1	2	2	2													

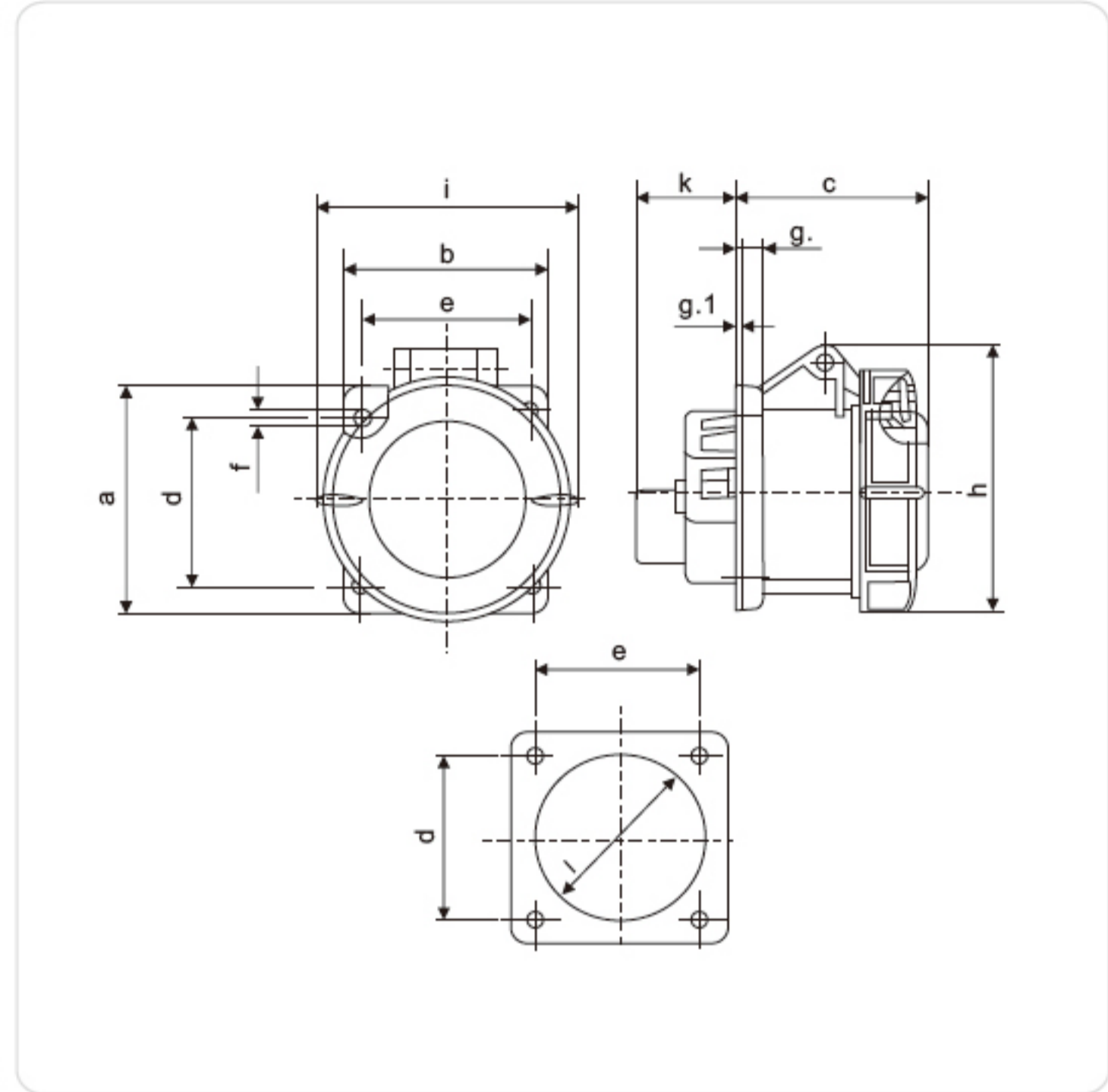


## CEE/IEC 国际标准 暗装直插座

符合欧洲/国际标准 EN/IEC 60309-2

## SCHUKO® CEE/IEC International Standard Panel Mounted Straight Socket

Conform to European / international standards EN/IEC 60309-2



电流 Current	极数 Poles	110V 50a.60Hz	230V 50a.60Hz	400V 50a.60Hz	400-440V	500V 50a.60Hz	>50-500V 100-300Hz	>50-500V a.300-500Hz	包装单位 packing unit	重量 Weight										
		3极 Pole 4时 <sub>h</sub>	4极 Pole 4时 <sub>h</sub>	5极 Pole 4时 <sub>h</sub>	3极 Pole 6时 <sub>h</sub>	4极 Pole 9时 <sub>h</sub>	5极 Pole 9时 <sub>h</sub>	3极 Pole 9时 <sub>h</sub>	4极 Pole 6时 <sub>h</sub>	5极 Pole 6时 <sub>h</sub>	4极 Pole 3时 <sub>h</sub>	3极 Pole 7时 <sub>h</sub>	4极 Pole 7时 <sub>h</sub>	5极 Pole 7时 <sub>h</sub>	3极 Pole 10时 <sub>h</sub>	4极 Pole 10时 <sub>h</sub>	5极 Pole 10时 <sub>h</sub>	3极 Pole 2时 <sub>h</sub>	4极 Pole 2时 <sub>h</sub>	5极 Pole 2时 <sub>h</sub>

### IP67 法兰尺寸 Flange Size 75×75 mm(16A), 85×75mm(32A), 暗装插座 Panel Mounted Socket

型号 MODEL

极数 Poles	16A	32A	63A	125A	重量 Weight
3	SO217	SO218			10
4			SO222		10
5			SO228		10
3		SO230			10
4			SO234	SO2123	10
5			SO240		10
3		SO1264			5
4			SO1124		5
5			SO1128		5
3		SO3380			5
4			SO1457		5
5			SO1461		5

### 参数 Parameter

尺寸(毫米) size(mm)	16			16			32			32			63			63			125			125									
	安培 Amp	极数 Poles	极数 Poles	安培 Amp	极数 Poles	极数 Poles	安培 Amp	极数 Poles	极数 Poles	安培 Amp	极数 Poles	极数 Poles	安培 Amp	极数 Poles	极数 Poles	安培 Amp	极数 Poles	极数 Poles	安培 Amp	极数 Poles	极数 Poles	安培 Amp	极数 Poles	极数 Poles							
a	75	3	4 5	h	83	3	4 5	a	85	3	4 5	h	99	3	4 5	a	107	3	4 5	h	113	3	4 5	a	130	3	4 5	h	128	3	4 5
b	75	3	4 5	i	78	3	4 5	b	75	3	4 5	i	103	3	4 5	b	100	3	4 5	i	118	3	4 5	b	130	3	4 5	i	135	3	4 5
c	55	3	4 5	k	30	3	4 5	c	68	3	4 5	k	40	3	4 5	c	84	3	4 5	k	55	3	4 5	c	116	3	4 5	k	43	3	4 5
d	60	3	4 5	l	45	3	4 5	d	60	3	4 5	l	60	3	4 5	d	85	3	4 5	l	88	3	4 5	d	104	3	4 5	l	105	3	4 5
e	60	3	4 5	导线横截面积(平方毫米) 从最小至最大 Conductor cross-sectional area (mm <sup>2</sup> )Min. To Max			e	60	3	4 5	导线横截面积(平方毫米) 从最小至最大 Conductor cross-sectional area (mm <sup>2</sup> )Min. To Max			e	77	3	4 5	导线横截面积(平方毫米) 从最小至最大 Conductor cross-sectional area (mm <sup>2</sup> )Min. To Max			e	104	3	4 5	导线横截面积(平方毫米) 从最小至最大 Conductor cross-sectional area (mm <sup>2</sup> )Min. To Max						
f	5.5	3	4 5	导线横截面积(平方毫米) 从最小至最大 Conductor cross-sectional area (mm <sup>2</sup> )Min. To Max			f	5.5	3	4 5	导线横截面积(平方毫米) 从最小至最大 Conductor cross-sectional area (mm <sup>2</sup> )Min. To Max			f	6.5	3	4 5	导线横截面积(平方毫米) 从最小至最大 Conductor cross-sectional area (mm <sup>2</sup> )Min. To Max			f	6.5	3	4 5	导线横截面积(平方毫米) 从最小至最大 Conductor cross-sectional area (mm <sup>2</sup> )Min. To Max						
g	10	3	4 5	1.5-2.5			g	10	3	4 5	4-6			g	14	3	4 5	10-16			g	19.5	3	4 5	25-35						
g.1	2	3	4 5	g.1			2	3	4 5	g.1			2	3	4 5	g.1			2	3	4 5	g.1			2	3	4 5	g.1			

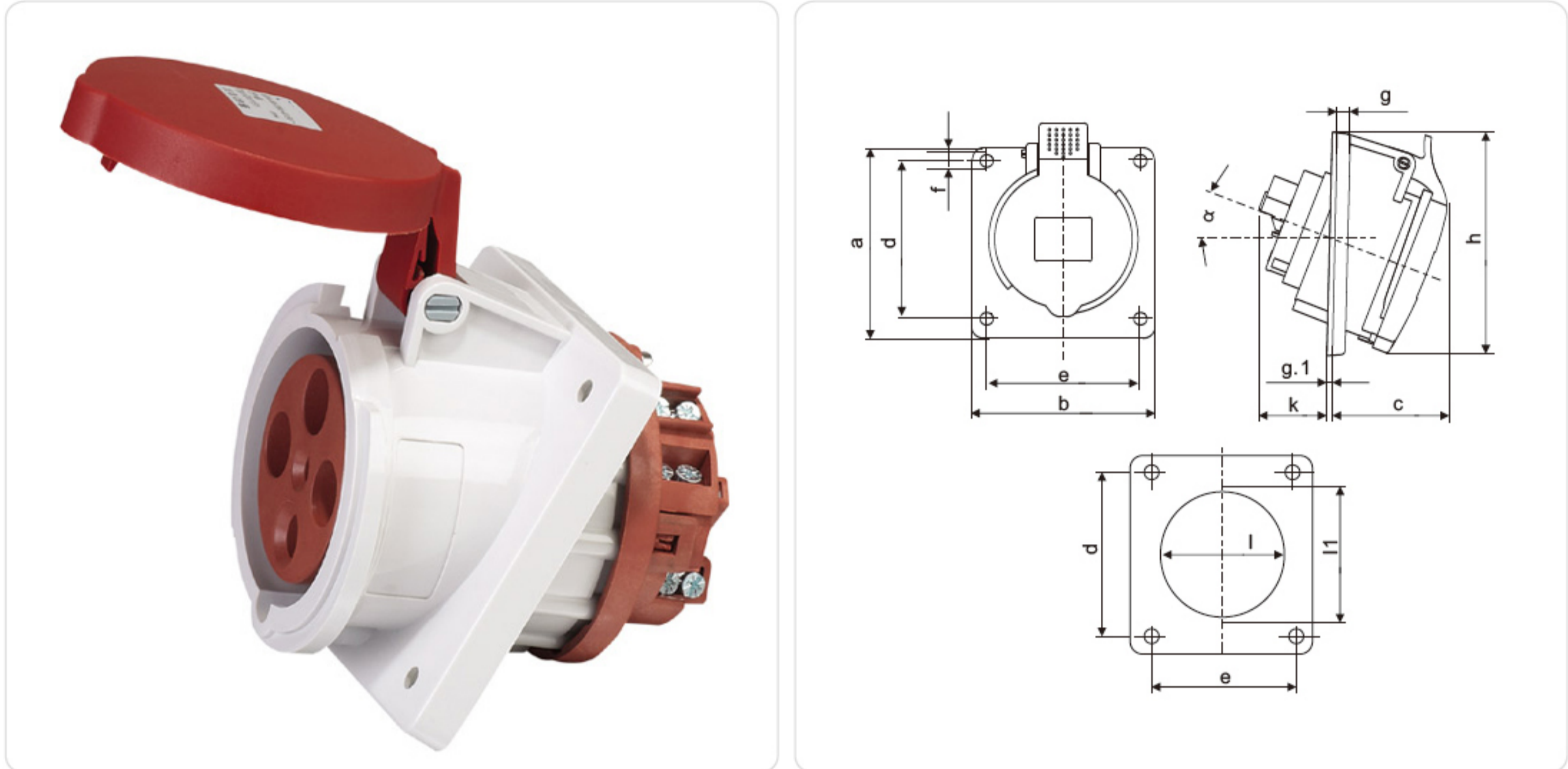


## CEE/IEC 国际标准 暗装斜插座

符合欧洲/国际标准 EN/IEC 60309-2

## SCHUKO CEE/IEC International Standard Panel Mounted Angle Socket

Conform to European / international standards EN/IEC 60309-2



电流 Current	极数 Poles	110V 50a.60Hz	230V 50a.60Hz	400V 50a.60Hz	500V 50a.60Hz	>50-500V 100-300Hz	>50-500V a.300-500Hz	包装单位 packing unit	重量 Weight
		3极 Pole 4时h 4时h 4时h	3极 Pole 4极 Pole 5极 Pole 6时h 9时h 9时h	3极 Pole 4极 Pole 5极 Pole 9时h 6时h 6时h	3极 Pole 4极 Pole 5极 Pole 7时h 7时h 7时h	3极 Pole 4极 Pole 5极 Pole 10时h 10时h 10时h	3极 Pole 4极 Pole 5极 Pole 2时h 2时h 2时h	件数 Pcs	克/件 g/Pc

IP44 法兰尺寸 Flange Size 73.5 × 64 mm(16A,3P) , 100 × 92mm (16A,4P/5P、32A), 暗装插座 Panel Mounted Socket  
型号 MODEL

16	3	SO1462	SO1463					10	130
	4			SO1467				10	185
	5			SO1473				10	205
32	3		SO1492					10	236
	4			SO1496				10	250
	5			SO1500				10	288
63	3		SO1147					5	520
	4			SO1151				5	567
	5			SO1155				5	625

### 参数 Parameter

尺寸(毫米) size(mm)	安培 Amp			安培 Amp			安培 Amp			安培 Amp			安培 Amp										
	16			16			32			32			63			63							
极数 Poles	3	4	5	极数 Poles	3	4	5	极数 Poles	3	4	5	极数 Poles	3	4	5	极数 Poles	3	4	5				
a	73.5	100	100	k	46	32	33	a	100	100	100	k	55	55	48	a	110	110	110	k	62	62	62
b	64	92	92	l	55	70	70	b	92	92	92	l	73	73	75	b	106	106	106	l	86	86	86
c	52	58	58	l1	65	80	80	c	59	59	60	l1	85	85	86	c	67.5	67.5	67.5	l1	99	99	99
d	60	85	85	α	20°	20°	20°	d	85	85	85	α	20°	20°	20°	d	85	85	85	α	20°	20°	20°
e	52	77	77	导线横截面积(平方毫米) 从最小至最大 Conductor crosssectional area (mm²)Min. To Max			e	77	77	77	导线横截面积(平方毫米) 从最小至最大 Conductor crosssectional area (mm²)Min. To Max			e	77	77	77	导线横截面积(平方毫米) 从最小至最大 Conductor crosssectional area (mm²)Min. To Max					
f	5.3	5.3	5.3				f	5.5	5.5	5.5				f	6.5	6.5	6.5						
g	7	8	8	1.5-2.5			g	8	8	8	4-6			g	12	12	12	10-16					
g.1	2	2	2				g.1	2	2	2				g.1	2	2	2						
h	79	105	108				h	107	107	112				h	134	134	134						

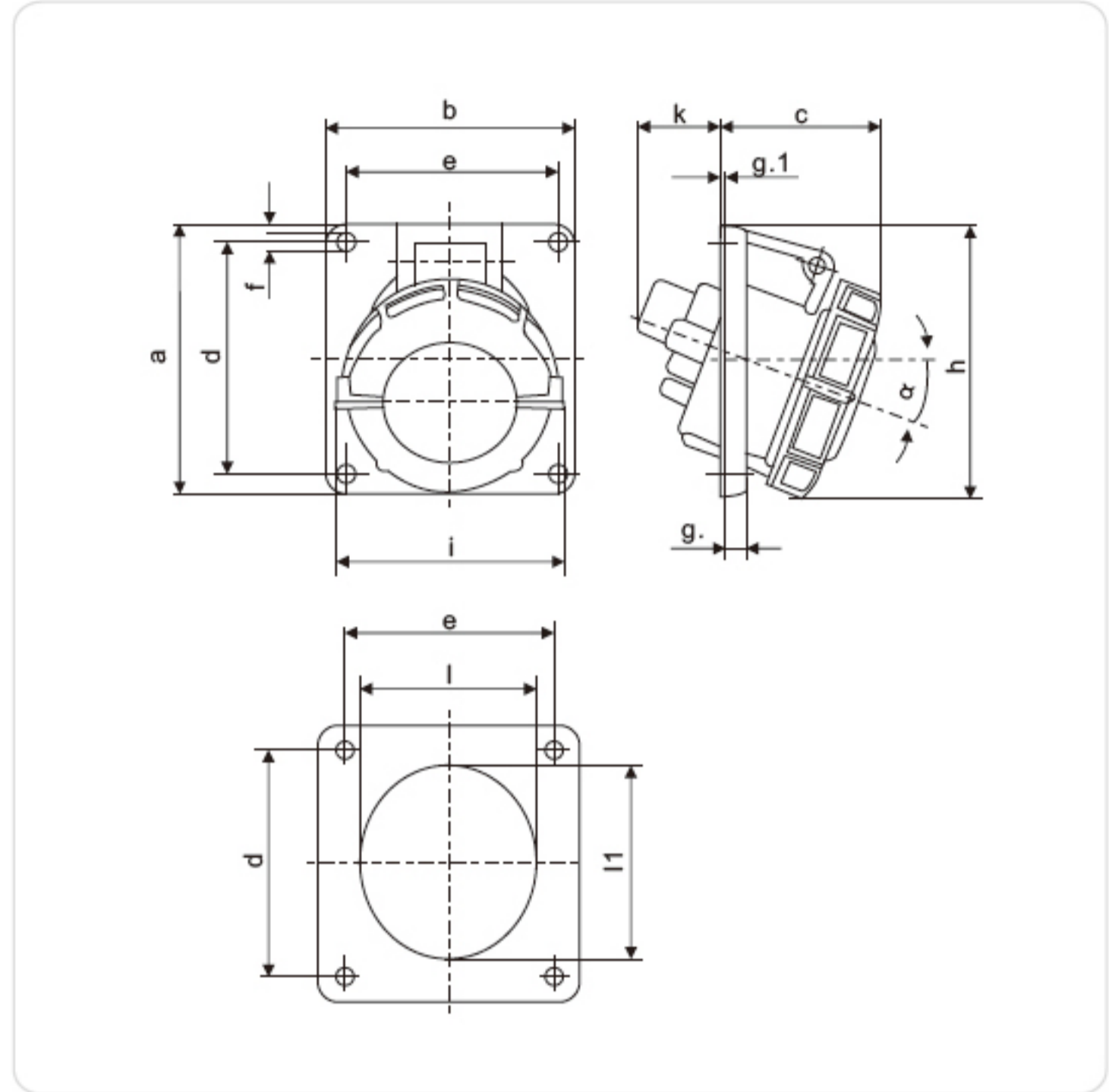


## CEE/IEC 国际标准 暗装斜插座

符合欧洲/国际标准 EN/IEC 60309-2

## SCHUKO CEE/IEC International Standard Panel Mounted Angle Socket

Conform to European / international standards EN/IEC 60309-2



电流 Current	极数 Poles	110V 50a.60Hz	230V 50a.60Hz	400V 50a.60Hz	400-440V	500V 50a.60Hz	>50-500V 100-300Hz	>50-500V a.300-500Hz	包装单位 packing unit	重量 Weight
		3极 Pole 4时h 4极 Pole 4时h 5极 Pole 4时h	3极 Pole 6时h 4极 Pole 9时h 5极 Pole 9时h	3极 Pole 9时h 4极 Pole 6时h 5极 Pole 6时h	4极 Pole 3时h	3极 Pole 7时h 4极 Pole 7时h 5极 Pole 7时h	3极 Pole 10时h 4极 Pole 10时h 5极 Pole 10时h	3极 Pole 2时h 4极 Pole 2时h 5极 Pole 2时h	件数 Pcs	克/件 g/Pc

IP67 法兰尺寸 Flange Size 73.5 × 64 mm(16A,3P), 100 × 92mm (16A,4P/5P、32A), 暗装插座 Panel Mounted Socket  
型号 MODEL

极数 Poles	法兰尺寸 Flange Size	16A, 3P	16A, 4P/5P, 32A	重量 Weight
16	3	SO1474	SO1475	10 151
	4		SO1479	10 203
	5		SO1485	10 237
32	3		SO1502	10 281
	4		SO1506	10 291
	5		SO1551	10 334
63	3		SO2180	5 520
	4		SO205	5 607
	5		SO209	5 668
125	3		SO3575	5 840
	4		SO212	5 940
	5		SO216	5 1171

### 参数 Parameter

尺寸(毫米) size(mm)	16			16			32			32			63			63			125			125										
	安培 Amp	极数 Poles	极数 Poles	安培 Amp	极数 Poles	极数 Poles	安培 Amp	极数 Poles	极数 Poles	安培 Amp	极数 Poles	极数 Poles	安培 Amp	极数 Poles	极数 Poles	安培 Amp	极数 Poles	极数 Poles	安培 Amp	极数 Poles	极数 Poles											
a	73.5	100	100	i	78	85	96	a	100	100	100	i	103	103	110	a	110	110	110	h	115	115	115	a	114	114	114	h	125	125	125	
b	64	92	92	k	46	32	33	b	92	92	92	k	55	55	48	b	106	106	106	i	117	117	117	b	110	110	110	i	135	135	135	
c	52	59	62	l	55	70	70	c	64	64	66	l	70	70	73	c	83	83	83	l	86	86	86	c	75	75	75	l	100	100	100	
d	60	85	85	ll	65	80	80	d	85	85	85	ll	82	82	85	d	85	85	85	ll	99	99	99	d	90	90	90	ll	107	107	107	
e	52	77	77	α	20°	20°	20°	e	77	77	77	α	20°	20°	20°	e	77	77	77	k	62	62	62	e	90	90	90	k	98	98	98	
f	5.3	5.3	5.3	导线横截面积(平方毫米) 从最小至最大 Conductor cross-sectional area (mm²) Min. To Max			f	5.5	5.5	5.5	导线横截面积(平方毫米) 从最小至最大 Conductor cross-sectional area (mm²) Min. To Max			f	6.5	6.5	6.5	α	20°	20°	20°	f	6.2	6.2	6.2	α	15°	15°	15°	导线横截面积(平方毫米) 从最小至最大 Conductor cross-sectional area (mm²) Min. To Max		
g	7	8	8	导线横截面积(平方毫米) 从最小至最大 Conductor cross-sectional area (mm²) Min. To Max			g	8	8	8	导线横截面积(平方毫米) 从最小至最大 Conductor cross-sectional area (mm²) Min. To Max			g	12	12	12	导线横截面积(平方毫米) 从最小至最大 Conductor cross-sectional area (mm²) Min. To Max			g	13	13	13	导线横截面积(平方毫米) 从最小至最大 Conductor cross-sectional area (mm²) Min. To Max							
g1	2	2	2	1.5-2.5			g1	2	2	2	4-6			g1	2	2	2	1.5-2.5			g1	2	2	2	1.5-2.5							
h	84	103	105				h	109	109	113				10-16						25-35												

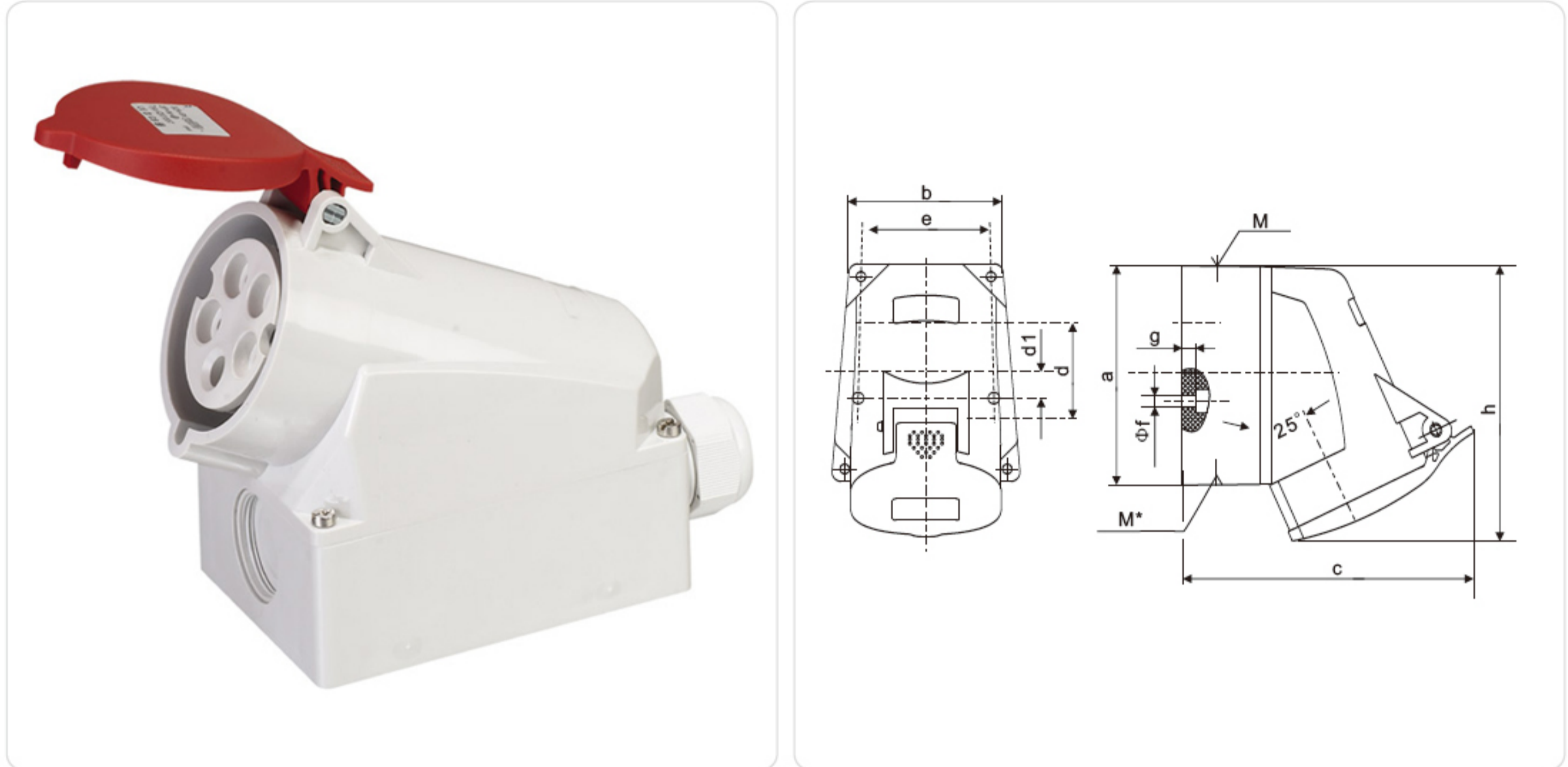


## CEE/IEC 国际标准 明装插座

符合欧洲/国际标准 EN/IEC 60309-2

## SCHUKO® CEE/IEC International Standard Surface Mounted Socket

Conform to European / international standards EN/IEC 60309-2



电流 Current	极数 Poles	110V 50a.60Hz	230V 50a.60Hz	400V 50a.60Hz	500V 50a.60Hz	>50-500V 100-300Hz	>50-500V a.300-500Hz	包装单位 packing unit	重量 Weight
		3极 Pole 4极 Pole 5极 Pole 4时h 4时h 4时h	3极 Pole 4极 Pole 5极 Pole 6时h 9时h 9时h	3极 Pole 4极 Pole 5极 Pole 9时h 6时h 6时h	3极 Pole 4极 Pole 5极 Pole 7时h 7时h 7时h	3极 Pole 4极 Pole 5极 Pole 10时h 10时h 10时h	3极 Pole 4极 Pole 5极 Pole 2时h 2时h 2时h	件数 Pcs	克/件 g/Pc

### IP44 CEE/IEC 明装插座 Surface mounted socket

型号 MODEL

极数 Poles	安培 Amp	型号 MODEL	安培 Amp	型号 MODEL	安培 Amp	型号 MODEL	安培 Amp	型号 MODEL	安培 Amp	型号 MODEL	件数 Pcs	重量 Weight
16	3	SO100	16	SO101	32	SO105	63	SO1137	63	SO1141	10	183
	4					SO111				SO1145	8	235
	5										10	257
32	3		16	SO1421	32	SO1425	63				10	351
	4					SO1557					10	348
	5										10	403
63	3		16		32		63				3	857
	4										3	901
	5										3	925

### 参数 Parameter

尺寸(毫米) size(mm)	安培 Amp			安培 Amp			安培 Amp			安培 Amp			安培 Amp										
	16			16			32			32			63			63							
极数 Poles	3	4	5	极数 Poles	3	4	5	极数 Poles	3	4	5	极数 Poles	3	4	5	极数 Poles	3	4	5				
a	87	100	100	M	20	20	20	a	128	128	128	M	32	32	32	a	171	171	171	M	40	40	40
b	62	67	67	M*	1个M20堵头 1Pcs M20 Blind cable 可剪断 entry Can Cut			b	71	71	71	M*	1个M32堵头 1Pcs M32 Blind cable 可剪断 entry Can Cut			b	95	95	95	M*	1个M40堵头 1 Pcs M40 Blind cable 可剪断 entry Can Cut		
c	110	125	131		c	147	147	152	c	165	165		165										
d	40	-	-	导线横截面积(平方毫米) 从最小至最大 Conductor crosssectional area (mm²)Min. To Max			d	11	11	11	导线横截面积(平方毫米) 从最小至最大 Conductor crosssectional area (mm²)Min. To Max			d	133	133	133	导线横截面积(平方毫米) 从最小至最大 Conductor crosssectional area (mm²)Min. To Max					
d1	-	11	11	e	68	68	68	e	108	108	108	e	108	108	108								
e	50	59	59	f	5.3	5.3	5.3	f	6	6	6	f	6	6	6	10-16							
f	4.5	5	5	g	4	4	4	g	5	5	5	g	5	5	5								
g	4	4	4	h	158	158	160	h	216	216	216	h	216	216	216								
h	115	118	128																				

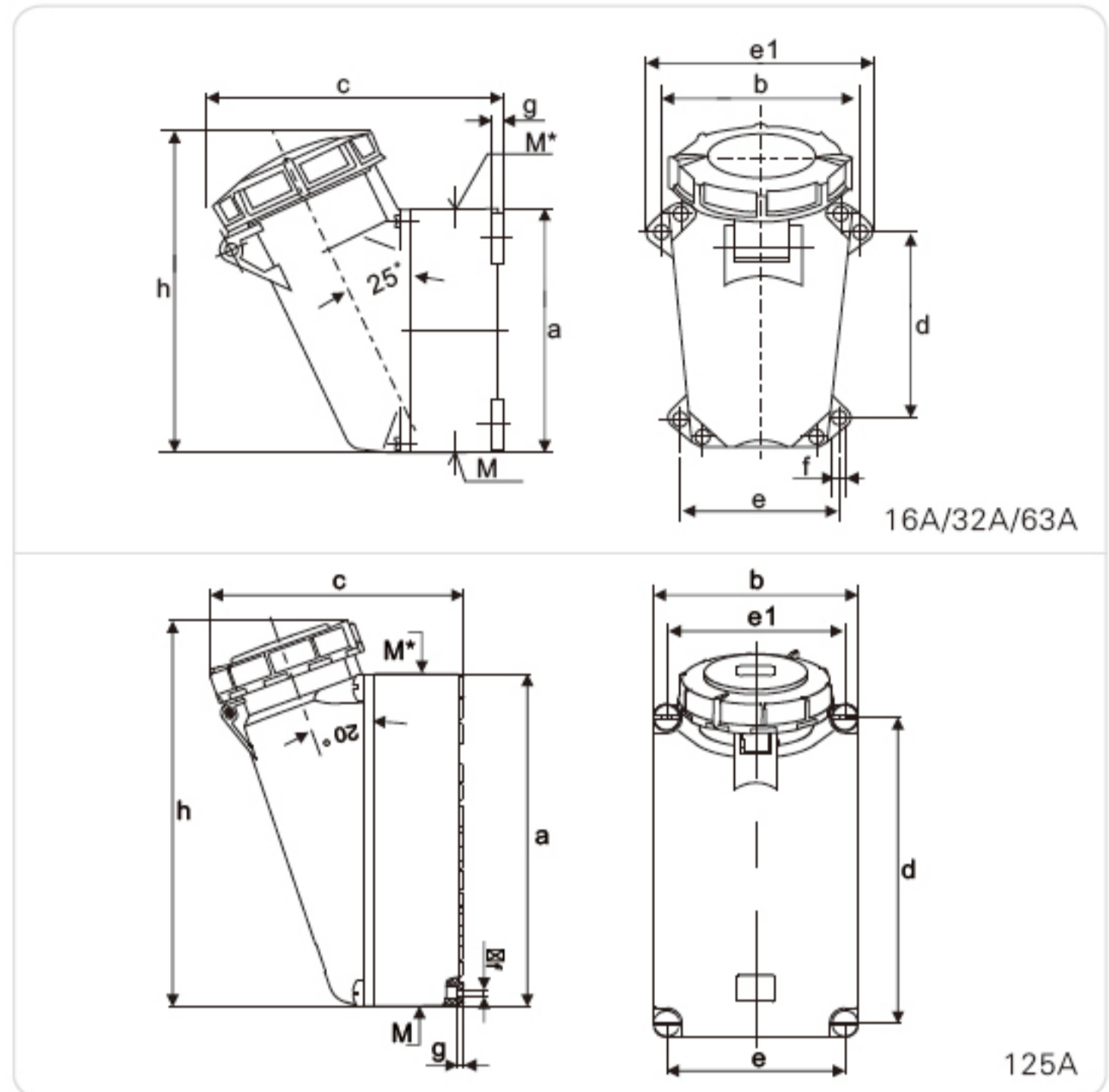


## CEE/IEC 国际标准 明装插座

符合欧洲/国际标准 EN/IEC 60309-2

## SCHUKO® CEE/IEC International Standard Surface Mounted Socket

Conform to European / international standards EN/IEC 60309-2



电流 Current	极数 Poles	110V 50a.60Hz	230V 50a.60Hz	400V 50a.60Hz	400-440V	500V 50a.60Hz	>50-500V 100-300Hz	>50-500V a.300-500Hz	包装单位 packing unit	重量 Weight
		3极 Pole 4极 Pole 5极 Pole 4时h 4时h 4时h	3极 Pole 4极 Pole 5极 Pole 6时h 9时h 9时h	3极 Pole 4极 Pole 5极 Pole 9时h 6时h 6时h	4极 Pole 3时h	3极 Pole 4极 Pole 5极 Pole 7时h 7时h 7时h	3极 Pole 4极 Pole 5极 Pole 10时h 10时h 10时h	3极 Pole 4极 Pole 5极 Pole 2时h 2时h 2时h	件数 Pcs	克/件 g/Pc

## IP67 CEE/IEC 明装插座 Surface mounted socket

型号 MODEL

极数 Poles	型号 MODEL	重量 Weight
16	3 SO1193 SO1192	10 241
	4 SO1196	10 267
	5 SO1200	10 320
32	3 SO1202	10 374
	4 SO1206 SO2644	10 393
	5 SO1210	10 451
63	3 SO128	3 900
	4 SO132	3 940
	5 SO136	3 1010
125	3 SO1381	1 1840
	4 SO139	1 1970
	5 SO143	1 2100

## 参数 Parameter

尺寸(毫米) size(mm)	16			16			32			32			63			63			125			125					
	安培 Amp	极数 Poles	极数 Poles	安培 Amp	极数 Poles	极数 Poles	安培 Amp	极数 Poles	极数 Poles	安培 Amp	极数 Poles	极数 Poles	安培 Amp	极数 Poles	极数 Poles	安培 Amp	极数 Poles	极数 Poles	安培 Amp	极数 Poles	极数 Poles						
a	95	3	4 5	M	25	3	4 5	M	32	32	32	a	171.3	3	4 5	M	40	3	4 5	a	260	3	4 5	M	50	3	4 5
b	89.5	3	4 5	M*	1个M25堵头 1Pcs M25 Blind cable 可剪断 entry Can Cut			M*	1个M32堵头 1Pcs M32 Blind cable 可剪断 entry Can Cut			M*	1个M40堵头 1Pcs M40 Blind cable 可剪断 entry Can Cut			M*	1个M40堵头 1Pcs M40 Blind cable 可剪断 entry Can Cut			M*	2x40 2x40 2x40						
c	117.5	3	4 5		c	145	3		4 5	c	169		3	4 5	c		199	3	4 5		c	199	3	4 5	d	240	3
d	65	3	4 5	导线横截面积(平方毫米) 从最小至最大 Conductor cross sectional area (mm²)Min. To Max			d	91	3	4 5	导线横截面积(平方毫米) 从最小至最大 Conductor cross sectional area (mm²)Min. To Max			d	134.5	3	4 5	导线横截面积(平方毫米) 从最小至最大 Conductor cross sectional area (mm²)Min. To Max			d	240	3	4 5	25-35		
e	77.5	3	4 5	导线横截面积(平方毫米) 从最小至最大 Conductor cross sectional area (mm²)Min. To Max			e	79	3	4 5	导线横截面积(平方毫米) 从最小至最大 Conductor cross sectional area (mm²)Min. To Max			e	108	3	4 5	导线横截面积(平方毫米) 从最小至最大 Conductor cross sectional area (mm²)Min. To Max			e	140	3	4 5			
e1	101	3	4 5	1.5-2.5			e1	112	3	4 5	4-6			e1	157	3	4 5	10-16			e1	140	3	4 5			
f	5.5	3	4 5				f	5.5	3	4 5				f	6	3	4 5				f	8.1	3	4 5			
g	5.2	3	4 5				g	5.5	3	4 5				g	5.5	3	4 5				g	8	3	4 5			
h	132.5	3	4 5				h	162	3	4 5				h	218	3	4 5				h	305	3	4 5			

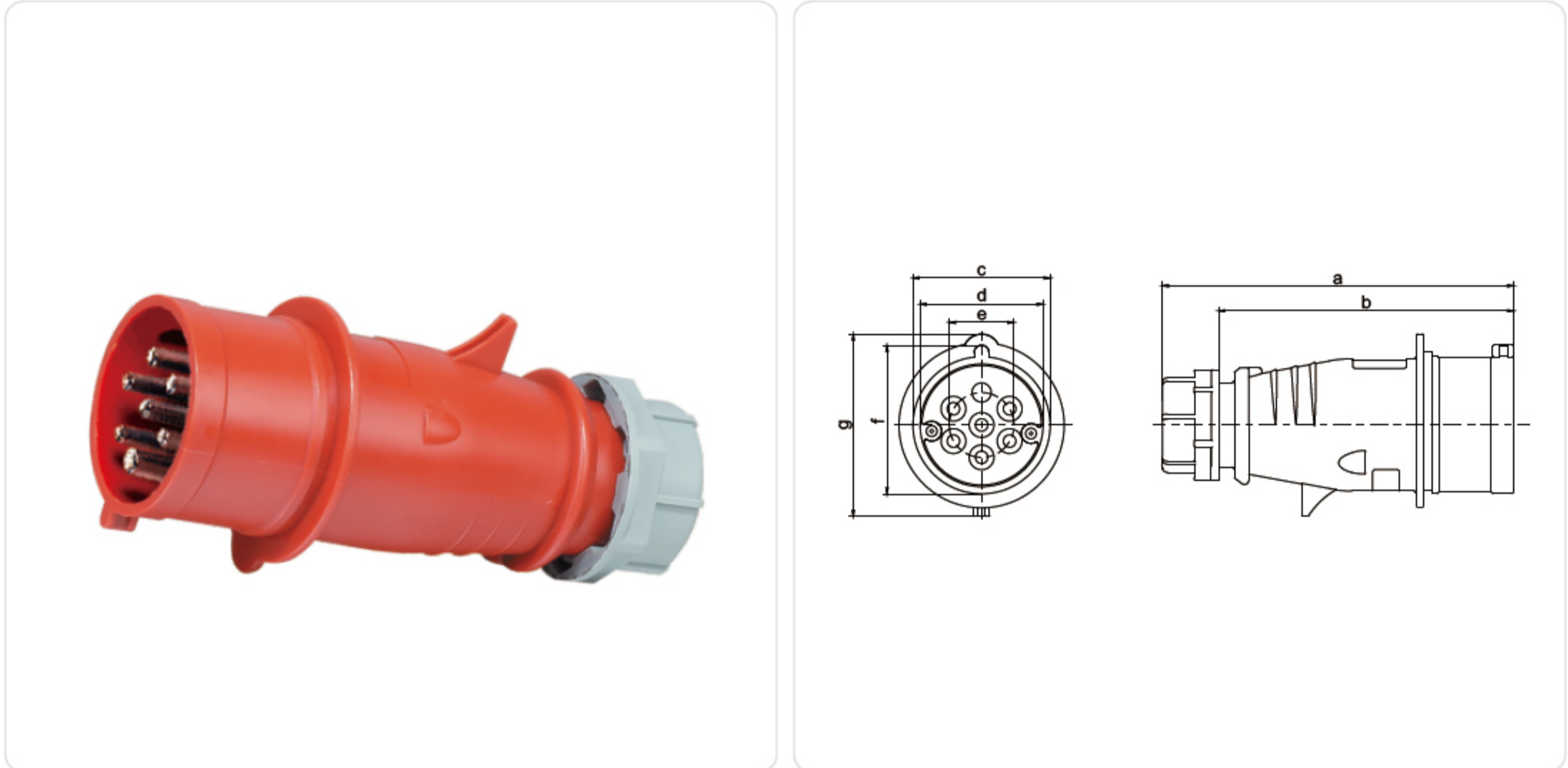


## CEE/IEC 国际标准 7芯插座和插头

符合德国工业标准 DIN VDE 0623, 欧洲/国际标准 EN/IEC 60309-2

## SCHUKO® CEE/IEC International Standard 7 Poles Socket/Plug

Conform to Germany Standard DIN VDE 0623, European / international standards EN/IEC 60309-2



电流 Current	极数 Poles	110V 50a.60Hz	230V 50a.60Hz	400V 50a.60Hz	500V 50a.60Hz	>50-500V 100-300Hz	>50-500V a.300-500Hz	包装单位 packing unit	重量 Weight
		3极 Pole 4极 Pole 5极 Pole 4时 <sub>h</sub> 4时 <sub>h</sub> 4时 <sub>h</sub>	3极 Pole 4极 Pole 5极 Pole 6时 <sub>h</sub> 9时 <sub>h</sub> 9时 <sub>h</sub>	3极 Pole 4极 Pole 5极 Pole 9时 <sub>h</sub> 6时 <sub>h</sub> 6时 <sub>h</sub>	3极 Pole 4极 Pole 5极 Pole 7时 <sub>h</sub> 7时 <sub>h</sub> 7时 <sub>h</sub>	3极 Pole 4极 Pole 5极 Pole 10时 <sub>h</sub> 10时 <sub>h</sub> 10时 <sub>h</sub>	3极 Pole 4极 Pole 5极 Pole 2时 <sub>h</sub> 2时 <sub>h</sub> 2时 <sub>h</sub>	件数 Pcs	克/件 g/Pc

## IP44 CEE/IEC 插头 Plug

型号 MODEL

16	7			<b>SO 742</b>				10	195
32	7			<b>SO 744</b>				10	298

## 参数 Parameter

尺寸(毫米) size(mm)	安培 Amp	16	安培 Amp	16	安培 Amp	32	安培 Amp	32
	极数 Poles	7	极数 Poles	7	极数 Poles	7	极数 Poles	7
a	144	导线横截面积(平方毫米) 从最小至最大 Conductor cross-sectional area (mm <sup>2</sup> )Min. To Max		a	177	导线横截面积(平方毫米) 从最小至最大 Conductor cross-sectional area (mm <sup>2</sup> )Min. To Max		
b	121	1.5-2.5		b	148	4-6		
c	56			c	63.3			
d	50			d	56.5			
e	26.5			e	30.3			
f	60			f	68.7			
g	75			g	89			

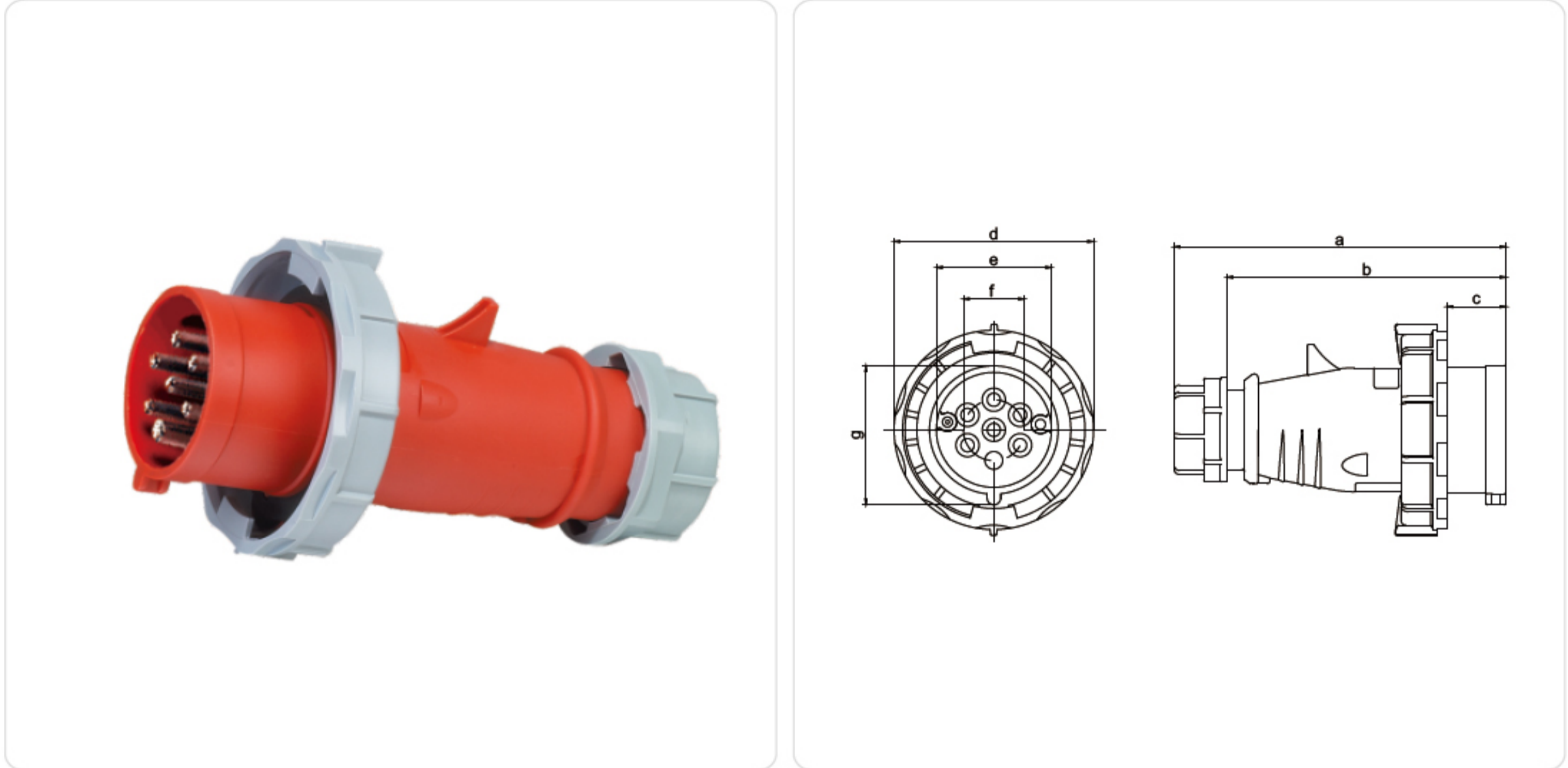


## CEE/IEC 国际标准 7芯插座和插头

符合德国工业标准 DIN VDE 0623, 欧洲/国际标准 EN/IEC 60309-2

## SCHUKO® CEE/IEC International Standard 7 Poles Socket/Plug

Conform to Germany Standard DIN VDE 0623, European / international standards EN/IEC 60309-2



电流 Current	极数 Poles	110V 50a.60Hz	230V 50a.60Hz	400V 50a.60Hz	500V 50a.60Hz	>50-500V 100-300Hz	>50-500V a.300-500Hz	包装单位 packing unit	重量 Weight										
		3极 Pole 4时h	4极 Pole 4时h	5极 Pole 4时h	3极 Pole 6时h	4极 Pole 9时h	5极 Pole 9时h	3极 Pole 9时h	4极 Pole 6时h	5极 Pole 6时h	3极 Pole 7时h	4极 Pole 7时h	5极 Pole 7时h	3极 Pole 10时h	4极 Pole 10时h	5极 Pole 10时h	3极 Pole 2时h	4极 Pole 2时h	5极 Pole 2时h

## IP67 CEE/IEC 插头 Plug

型号 MODEL

16	7			<b>SO3777</b>				10	245
32	7			<b>SO2324</b>				10	349

## 参数 Parameter

尺寸(毫米) size(mm)	安培 Amp	16	安培 Amp	16	安培 Amp	32	安培 Amp	32	
	极数 Poles		7	极数 Poles	7	极数 Poles	7	极数 Poles	7
a		144	导线横截面积(平方毫米) 从最小至最大 Conductor cross sectional area (mm²)Min. To Max		a	177	导线横截面积(平方毫米) 从最小至最大 Conductor cross sectional area (mm²)Min. To Max		
b		121			b	148			
c		27	1.5-2.5		c	32.5	4-6		
d		87			d	101			
e		50			e	56.5			
f		26.5			f	30.3			
g		60			g	68.7			

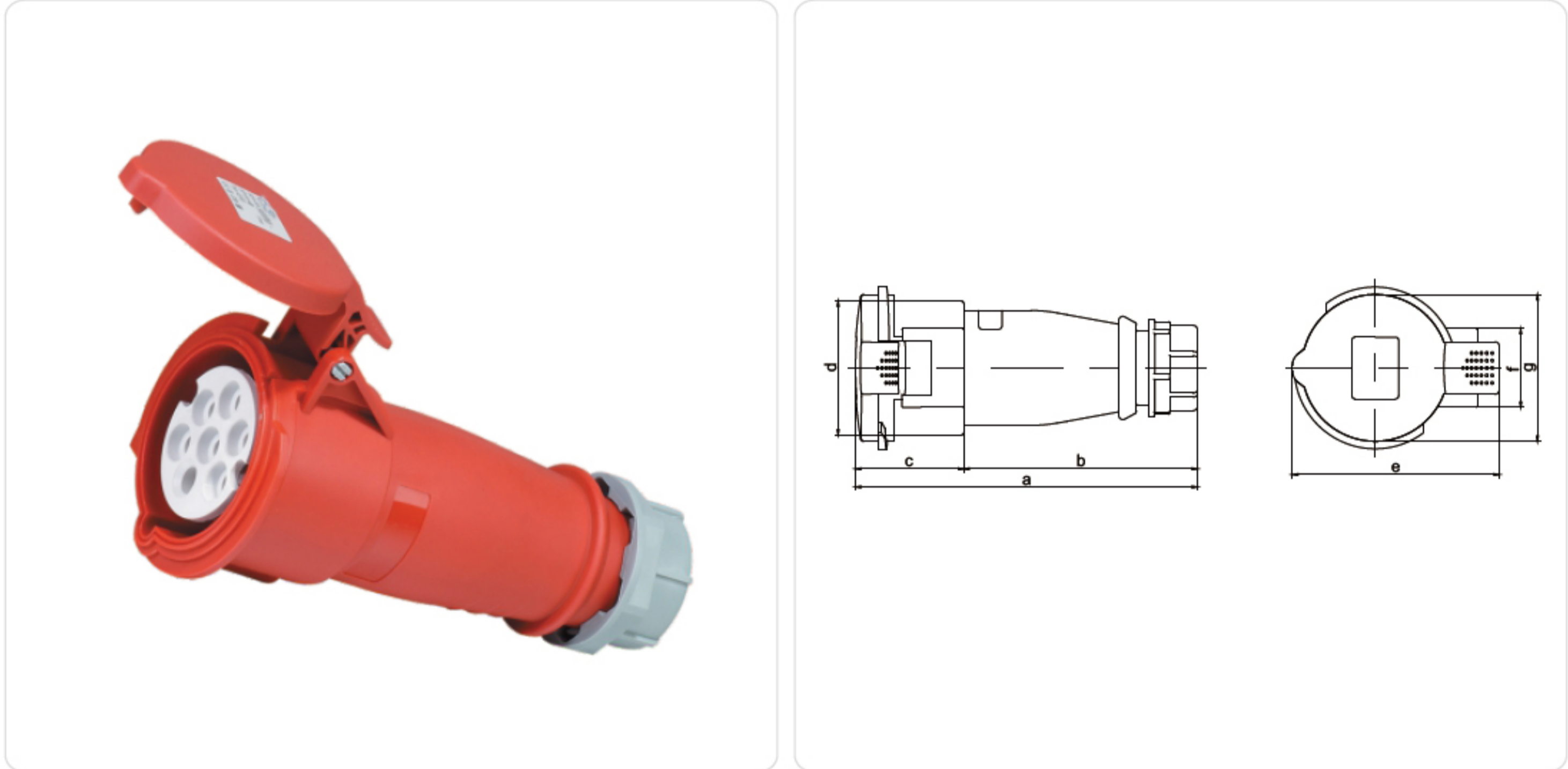


## CEE/IEC 国际标准 7芯插座和插头

符合德国工业标准 DIN VDE 0623, 欧洲/国际标准 EN/IEC 60309-2

## SCHUKO® CEE/IEC International Standard 7 Poles Socket/Plug

Conform to Germany Standard DIN VDE 0623, European / international standards EN/IEC 60309-2



电流 Current	极数 Poles	110V 50a.60Hz	230V 50a.60Hz	400V 50a.60Hz	500V 50a.60Hz	>50-500V 100-300Hz	>50-500V a.300-500Hz	包装单位 packing unit	重量 Weight										
		3极 Pole 4时h	4极 Pole 4时h	5极 Pole 4时h	3极 Pole 6时h	4极 Pole 9时h	5极 Pole 9时h	3极 Pole 9时h	4极 Pole 6时h	5极 Pole 6时h	3极 Pole 7时h	4极 Pole 7时h	5极 Pole 7时h	3极 Pole 10时h	4极 Pole 10时h	5极 Pole 10时h	3极 Pole 2时h	4极 Pole 2时h	5极 Pole 2时h

## IP44CEE/IEC 连接器 Connector

型号 MODEL

16	7			<b>SO746</b>				10	241
32	7			<b>SO748</b>				10	346

## 参数 Parameter

尺寸(毫米) size(mm)	安培 Amp	16	安培 Amp	16	安培 Amp	32	安培 Amp	32	
	极数 Poles	7	7	极数 Poles	7	极数 Poles	7	极数 Poles	7
a	161.7	导线横截面积(平方米) 从最小至最大 Conductor cross-sectional area (mm²) Min. To Max		a	205	导线横截面积(平方米) 从最小至最大 Conductor cross-sectional area (mm²) Min. To Max			
b	88	1.5-2.5		b	108.7	4-6			
c	52.1			c	65				
d	63			d	70.8				
e	97			e	111				
f	37			f	37				
g	69			g	79.5				

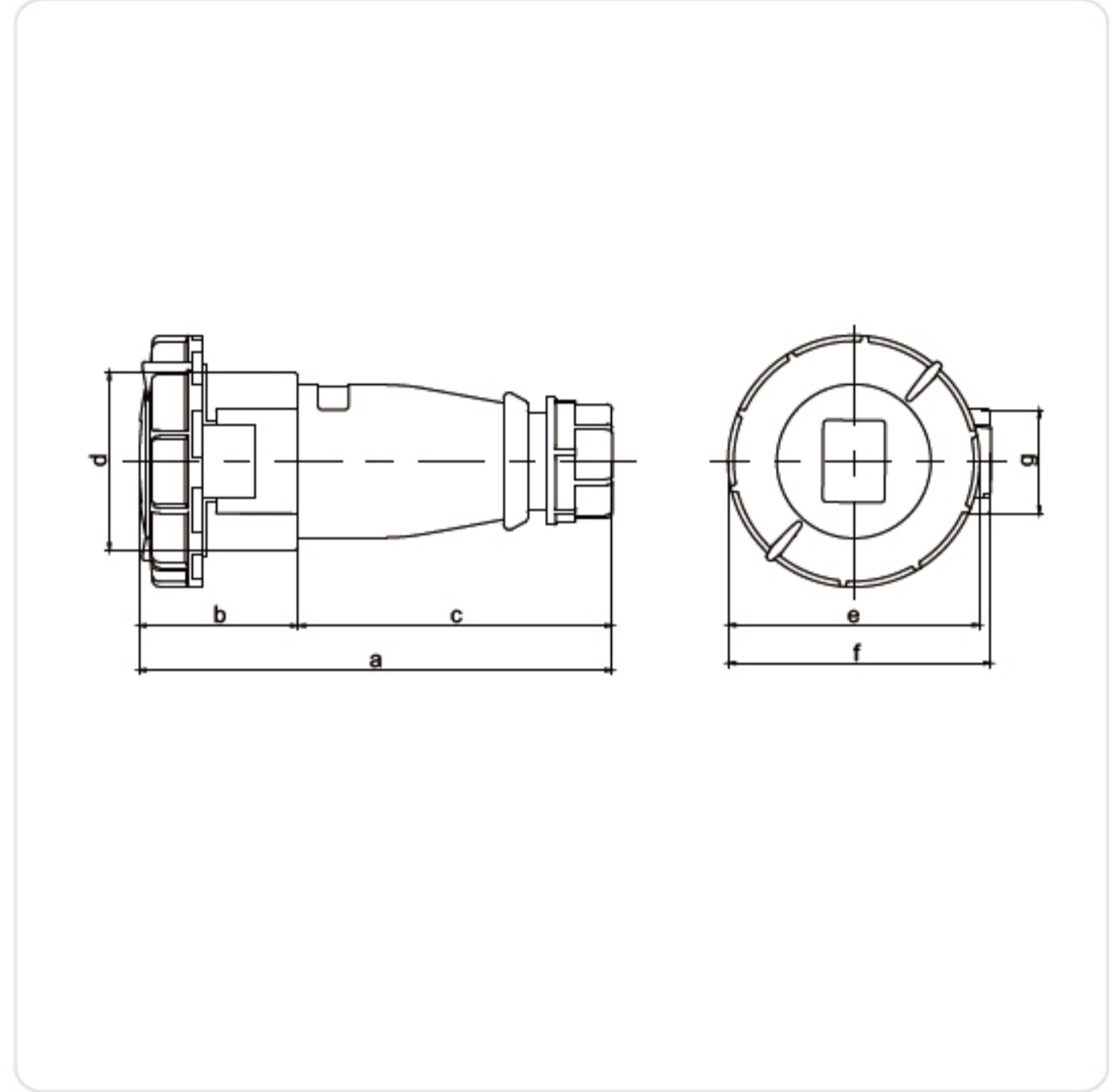


## CEE/IEC 国际标准 7芯插座和插头

符合德国工业标准 DIN VDE 0623, 欧洲/国际标准 EN/IEC 60309-2

## SCHUKO® CEE/IEC International Standard 7 Poles Socket/Plug

Conform to Germany Standard DIN VDE 0623, European / international standards EN/IEC 60309-2



电流 Current	极数 Poles	110V 50a.60Hz	230V 50a.60Hz	400V 50a.60Hz	500V 50a.60Hz	>50-500V 100-300Hz	>50-500V a.300-500Hz	包装单位 packing unit	重量 Weight
		3极 Pole 4极 Pole 5极 Pole 4时h 4时h 4时h	3极 Pole 4极 Pole 5极 Pole 6时h 9时h 9时h	3极 Pole 4极 Pole 5极 Pole 9时h 6时h 6时h	3极 Pole 4极 Pole 5极 Pole 7时h 7时h 7时h	3极 Pole 4极 Pole 5极 Pole 10时h 10时h 10时h	3极 Pole 4极 Pole 5极 Pole 2时h 2时h 2时h	件数 Pcs	克/件 g/Pc

## IP67CEE/IEC 连接器 Connector

型号 MODEL

16	7			<b>SO 3916</b>				10	265
32	7			<b>SO 2255</b>				10	355

## 参数 Parameter

尺寸(毫米) size(mm)	安培 Amp	<b>16</b>	安培 Amp	<b>16</b>	安培 Amp	<b>32</b>	安培 Amp	<b>32</b>	
	极数 Poles	7	极数 Poles	7	极数 Poles	7	极数 Poles	7	
a	167	导线横截面积(平方毫米) 从最小至最大 Conductor cross sectional area (mm <sup>2</sup> )Min. To Max		a	205.5	导线横截面积(平方毫米) 从最小至最大 Conductor cross sectional area (mm <sup>2</sup> )Min. To Max			
b	56.3			b	68				
c	103	1.5-2.5		c	137.7	4-6			
d	63			d	70.8				
e	89			e	101.9				
f	93			f	104.9				
g	37			g	37				

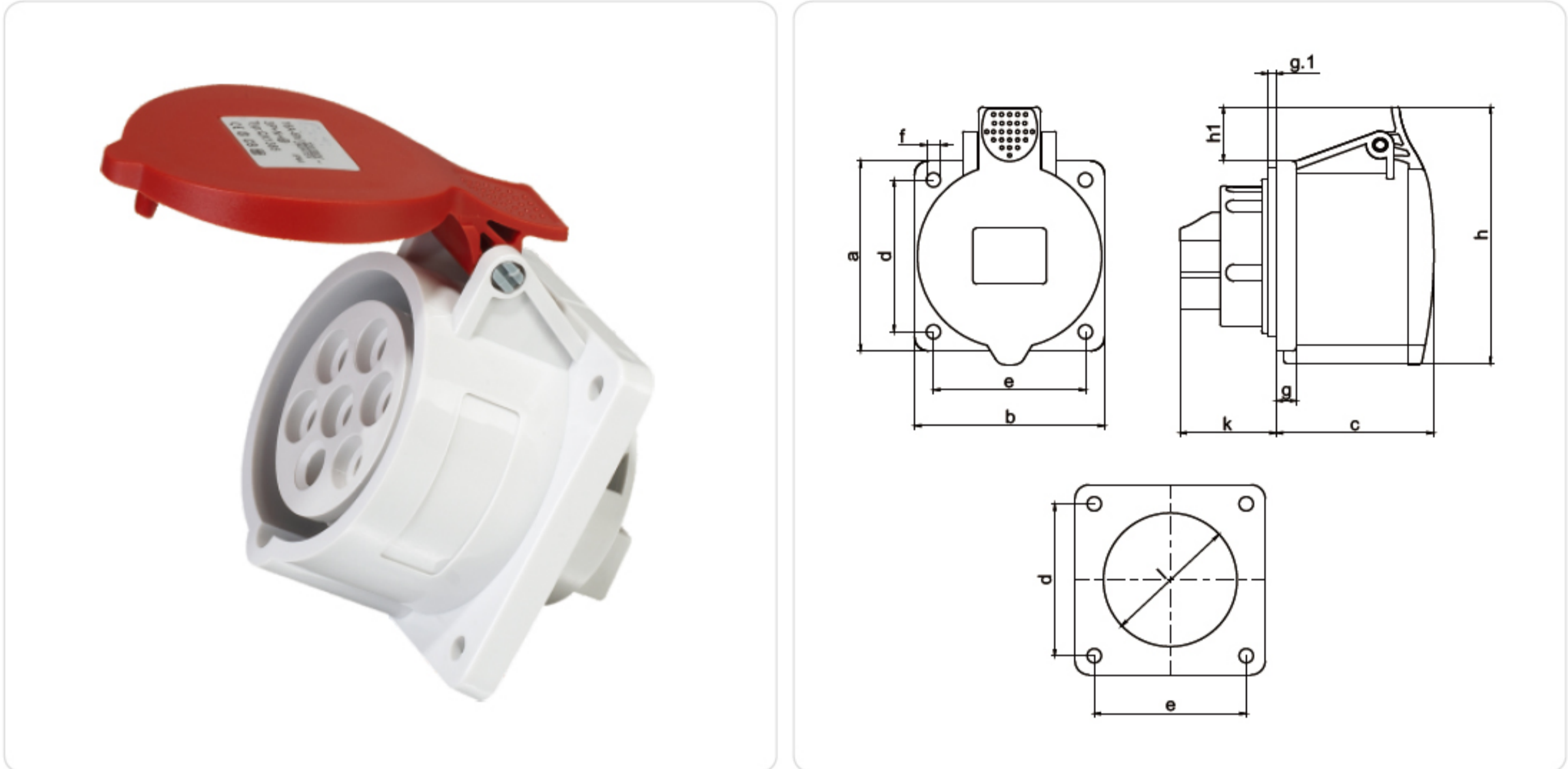


## CEE/IEC 国际标准 7芯插座和插头

符合德国工业标准 DIN VDE 0623, 欧洲/国际标准 EN/IEC 60309-2

## SCHUKO® CEE/IEC International Standard 7 Poles Socket/Plug

Conform to Germany Standard DIN VDE 0623, European / international standards EN/IEC 60309-2



电流 Current	极数 Poles	110V 50a.60Hz	230V 50a.60Hz	400V 50a.60Hz	500V 50a.60Hz	>50-500V 100-300Hz	>50-500V a.300-500Hz	包装单位 packing unit	重量 Weight										
		3极 Pole 4时 <sub>n</sub>	4极 Pole 4时 <sub>n</sub>	5极 Pole 4时 <sub>n</sub>	3极 Pole 6时 <sub>n</sub>	4极 Pole 9时 <sub>n</sub>	5极 Pole 9时 <sub>n</sub>	3极 Pole 9时 <sub>n</sub>	4极 Pole 6时 <sub>n</sub>	5极 Pole 6时 <sub>n</sub>	3极 Pole 7时 <sub>n</sub>	4极 Pole 7时 <sub>n</sub>	5极 Pole 7时 <sub>n</sub>	3极 Pole 10时 <sub>n</sub>	4极 Pole 10时 <sub>n</sub>	5极 Pole 10时 <sub>n</sub>	3极 Pole 2时 <sub>n</sub>	4极 Pole 2时 <sub>n</sub>	5极 Pole 2时 <sub>n</sub>

## IP44 CEE/IEC 暗装插座 Panel mounted socket

型号 MODEL

16	7				<b>SO 76507</b>				10	226
32	7				<b>SO 76537</b>				10	310

## 参数 Parameter

尺寸(毫米) size(mm)	安培 Amp	16	安培 Amp	16	安培 Amp	16	安培 Amp	32	安培 Amp	32	安培 Amp	32
	极数 Poles	7	极数 Poles	7	极数 Poles	7	极数 Poles	7	极数 Poles	7	极数 Poles	7
a	75	h1	19.2	导线横截面积(平方毫米) 从最小至最大 Conductor cross-sectional area (mm <sup>2</sup> ) Min. To Max			a	75	h1	21.4	导线横截面积(平方毫米) 从最小至最大 Conductor cross-sectional area (mm <sup>2</sup> ) Min. To Max	
b	75	k	27	1.5-2.5			b	75	k	38	4-6	
c	52	l	55				c	62	l	62		
d	60						d	60				
e	60						e	60				
f	5.5						f	5.5				
g	8						g	8				
g.1	2						g.1	2				
h	94						h	102				

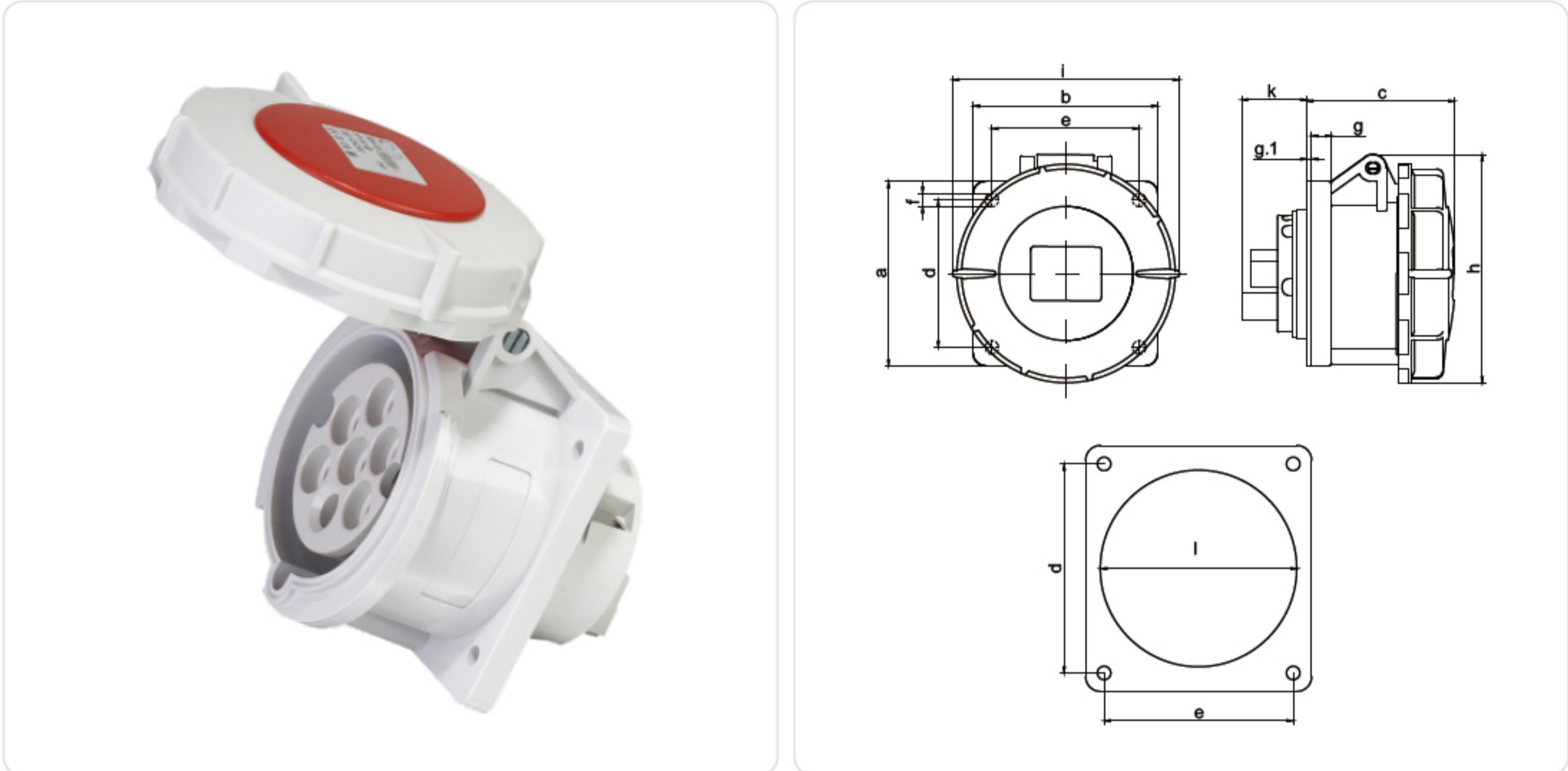


## CEE/IEC 国际标准 7芯插座和插头

符合德国工业标准 DIN VDE 0623, 欧洲/国际标准 EN/IEC 60309-2

## SCHUKO® CEE/IEC International Standard 7 Poles Socket/Plug

Conform to Germany Standard DIN VDE 0623, European / international standards EN/IEC 60309-2



电流 Current	极数 Poles	110V 50a.60Hz	230V 50a.60Hz	400V 50a.60Hz	500V 50a.60Hz	>50-500V 100-300Hz	>50-500V a.300-500Hz	包装单位 packing unit	重量 Weight										
		3极Pole 4时h 4时h	4极Pole 4时h 4时h	5极Pole 4时h	3极Pole 6时h	4极Pole 9时h	5极Pole 9时h	3极Pole 9时h	4极Pole 6时h	5极Pole 6时h	3极Pole 7时h	4极Pole 7时h	5极Pole 7时h	3极Pole 10时h	4极Pole 10时h	5极Pole 10时h	3极Pole 2时h	4极Pole 2时h	5极Pole 2时h

### IP67 CEE/IEC 暗装插座 Panel mounted socket

型号 MODEL

16	7															10	250
32	7															10	382

### 参数 Parameter

尺寸(毫米) size(mm)	安培 Amp	16	安培 Amp	16	安培 Amp	16	安培 Amp	32	安培 Amp	32	安培 Amp	32					
	极数 Poles	7	极数 Poles	7	极数 Poles	7	极数 Poles	7	极数 Poles	7	极数 Poles	7	导线横截面积(平方毫米) 从最小至最大 Conductor cross-sectional area (mm²) Min. To Max				
a	75	i	93	导线横截面积(平方毫米) 从最小至最大 Conductor cross-sectional area (mm²) Min. To Max			a	85	93	110	导线横截面积(平方毫米) 从最小至最大 Conductor cross-sectional area (mm²) Min. To Max						
b	75	k	27	1.5-2.5			b	75	27	38	4-6						
c	59	l	55				c	69	55	62							
d	60						d	60									
e	60						e	60									
f	5.5						f	5.5									
g	10						g	10									
g.1	2						g.1	2									
h	93						h	105									

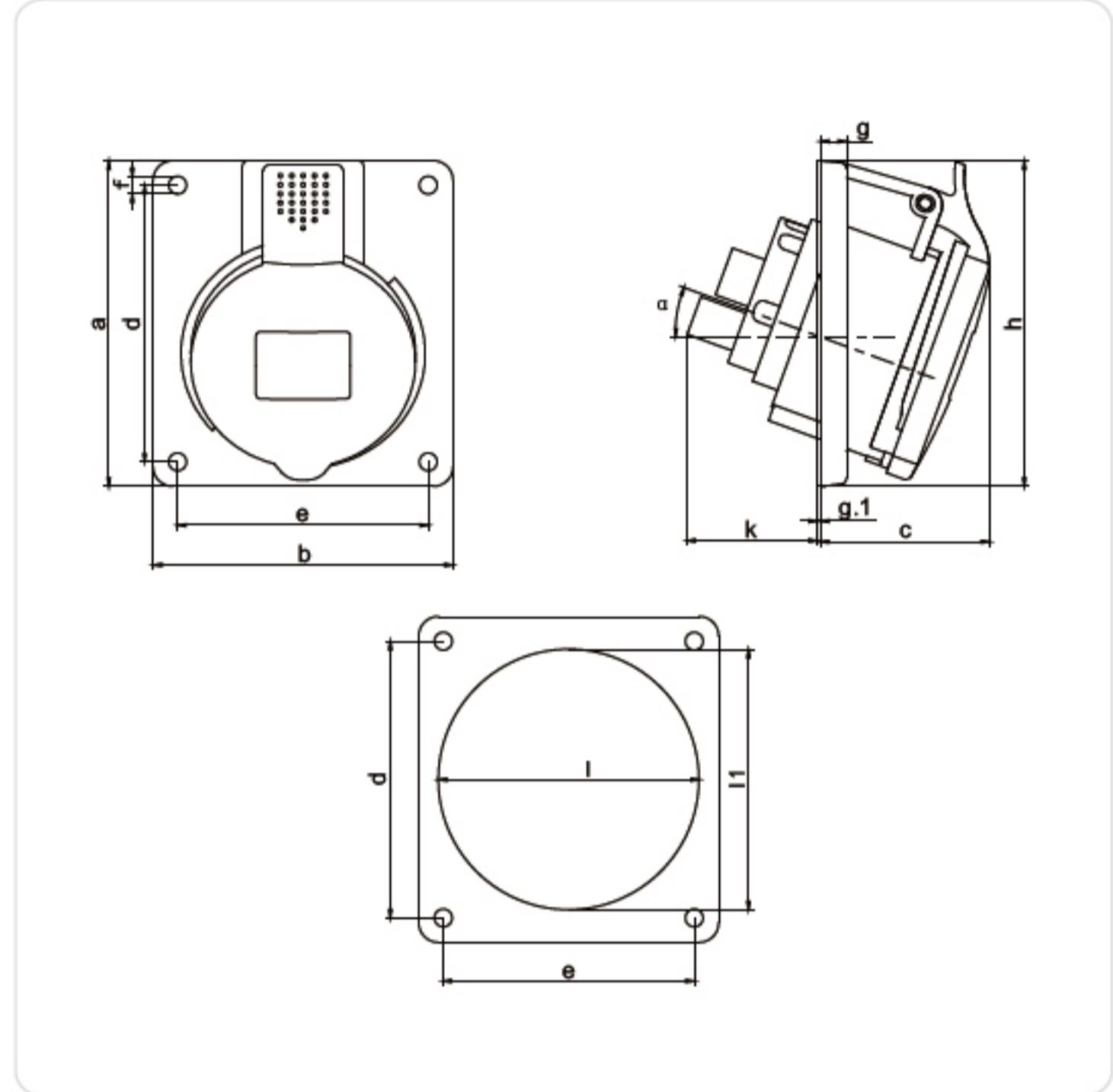


## CEE/IEC 国际标准 7芯插座和插头

符合德国工业标准 DIN VDE 0623, 欧洲/国际标准 EN/IEC 60309-2

## SCHUKO® CEE/IEC International Standard 7 Poles Socket/Plug

Conform to Germany Standard DIN VDE 0623, European / international standards EN/IEC 60309-2



电流 Current	极数 Poles	110V 50a.60Hz	230V 50a.60Hz	400V 50a.60Hz	500V 50a.60Hz	>50-500V 100-300Hz	>50-500V a.300-500Hz	包装单位 packing unit	重量 Weight										
		3极 Pole 4时h	4极 Pole 4时h	5极 Pole 4时h	3极 Pole 6时h	4极 Pole 9时h	5极 Pole 9时h	3极 Pole 9时h	4极 Pole 6时h	5极 Pole 6时h	3极 Pole 7时h	4极 Pole 7时h	5极 Pole 7时h	3极 Pole 10时h	4极 Pole 10时h	5极 Pole 10时h	3极 Pole 2时h	4极 Pole 2时h	5极 Pole 2时h

### IP44 CEE/IEC 暗装斜插座 Panel Mounted Angle Socket

型号 MODEL

16	7			SO738				10	216
32	7			SO740				10	300

### 参数 Parameter

尺寸(毫米) size(mm)	安培 Amp	16	安培 Amp	16	安培 Amp	32	安培 Amp	32			
	极数 Poles		7	极数 Poles	7	极数 Poles	7	极数 Poles	7		
a		100	k		40	a		100	k		48
b		92	l		70	b		92	l		75
c		58	l1		80	c		60	l1		86
d		85	α		20°	d		85	α		20°
e		77	导线横截面积(平方毫米) 从最小至最大 Conductor crosssectional area (mm²)Min. To Max			e		77	导线横截面积(平方毫米) 从最小至最大 Conductor crosssectional area (mm²)Min. To Max		
f		5.3				f		5.5			
g		5		1.5-2.5		g		8		4-6	
g.1		2				g.1		2			
h		108				h		112			

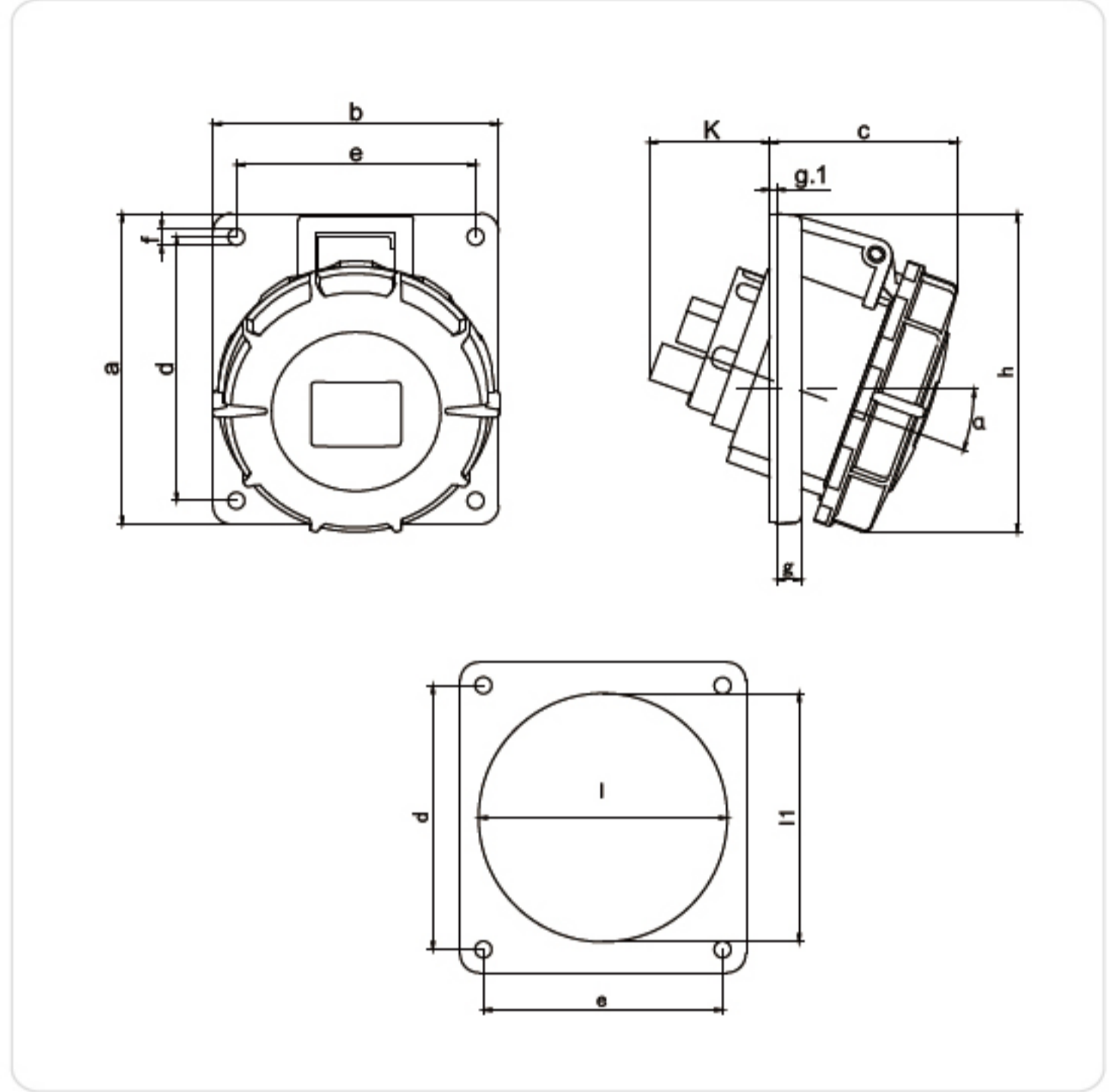


## CEE/IEC 国际标准 7芯插座和插头

符合德国工业标准 DIN VDE 0623, 欧洲/国际标准 EN/IEC 60309-2

## SCHUKO® CEE/IEC International Standard 7 Poles Socket/Plug

Conform to Germany Standard DIN VDE 0623, European / international standards EN/IEC 60309-2



电流 Current	极数 Poles	110V 50a.60Hz	230V 50a.60Hz	400V 50a.60Hz	500V 50a.60Hz	>50-500V 100-300Hz	>50-500V a.300-500Hz	包装单位 packing unit	重量 Weight										
		3极 Pole 4时 <sub>h</sub>	4极 Pole 4时 <sub>h</sub>	5极 Pole 4时 <sub>h</sub>	3极 Pole 6时 <sub>h</sub>	4极 Pole 9时 <sub>h</sub>	5极 Pole 9时 <sub>h</sub>	3极 Pole 9时 <sub>h</sub>	4极 Pole 6时 <sub>h</sub>	5极 Pole 6时 <sub>h</sub>	3极 Pole 7时 <sub>h</sub>	4极 Pole 7时 <sub>h</sub>	5极 Pole 7时 <sub>h</sub>	3极 Pole 10时 <sub>h</sub>	4极 Pole 10时 <sub>h</sub>	5极 Pole 10时 <sub>h</sub>	3极 Pole 2时 <sub>h</sub>	4极 Pole 2时 <sub>h</sub>	5极 Pole 2时 <sub>h</sub>

### IP67 CEE/IEC 暗装斜插座 Panel Mounted Angle Socket

型号 MODEL

16	7			SO 2459				10	240
32	7			SO 2317				10	372

### 参数 Parameter

尺寸(毫米) size(mm)	安培 Amp	16	安培 Amp	16	安培 Amp	32	安培 Amp	32	
	极数 Poles	7	极数 Poles	7	极数 Poles	7	极数 Poles	7	
a	100	k	40	a	100	k	44.2		
b	92	l	70	b	92	l	73		
c	62	l1	80	c	66	l1	85		
d	85	α	20°	d	85	α	20°		
e	77	导线横截面积(平方毫米) 从最小至最大 Conductor cross sectional area (mm²)Min. To Max		e	77	导线横截面积(平方毫米) 从最小至最大 Conductor cross sectional area (mm²)Min. To Max			
f	5.3			f	5.5				
g	8	1.5-2.5		g	8	4-6			
g.1	2			g.1	2				
h	105			h	113				

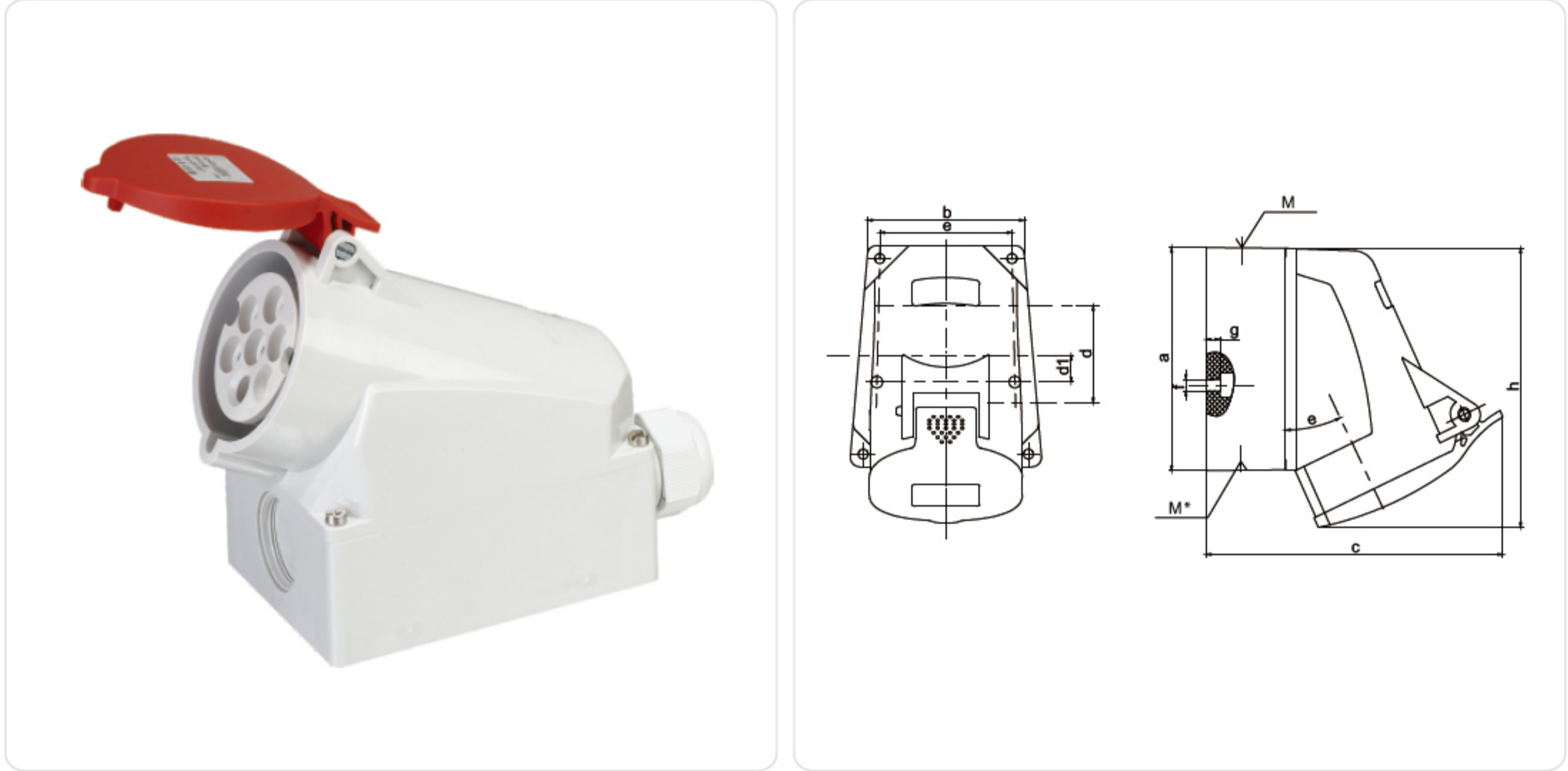


## CEE/IEC 国际标准 7芯插座和插头

符合德国工业标准 DIN VDE 0623, 欧洲/国际标准 EN/IEC 60309-2

## SCHUKO® CEE/IEC International Standard 7 Poles Socket/Plug

Conform to Germany Standard DIN VDE 0623, European / international standards EN/IEC 60309-2



电流 Current	极数 Poles	110V 50a.60Hz	230V 50a.60Hz	400V 50a.60Hz	500V 50a.60Hz	>50-500V 100-300Hz	>50-500V a.300-500Hz	包装单位 packing unit	重量 Weight
		3极Pole 4极Pole 5极Pole 4时h 4时h 4时h	3极Pole 4极Pole 5极Pole 6时h 9时h 9时h	3极Pole 4极Pole 5极Pole 9时h 6时h 6时h	3极Pole 4极Pole 5极Pole 7时h 7时h 7时h	3极Pole 4极Pole 5极Pole 10时h 10时h 10时h	3极Pole 4极Pole 5极Pole 2时h 2时h 2时h	件数 Pcs	克/件 g/Pc

## IP44 CEE/IEC 明装插座 Surface mounted socket

型号 MODEL

16	7			<b>SO734</b>				10	335
32	7			<b>SO736</b>				10	451

## 参数 Parameter

尺寸(毫米) size(mm)	安培 Amp	16	安培 Amp	16	安培 Amp	32	安培 Amp	32
	极数 Poles	7	7	极数 Poles	7	极数 Poles	7	极数 Poles
a	100	M	20	a	128	M	32	
b	67	M*	1个M20堵头 1Pcs M20 Blind cable 可剪断 entry Can Cut	b	71	M*	1个M32堵头 1Pcs M32 Blind cable 可剪断 entry Can Cut	
c	131			c	152			
d	-	导线横截面积(平方毫米) 从最小至最大 Conductor crosssectional area (mm²)Min. To Max		d	11	导线横截面积(平方毫米) 从最小至最大 Conductor crosssectional area (mm²)Min. To Max		
d1	11			e	68			
e	59	1.5-2.5		f	5.3	4-6		
f	5			g	4			
g	4			h	160			
h	128							

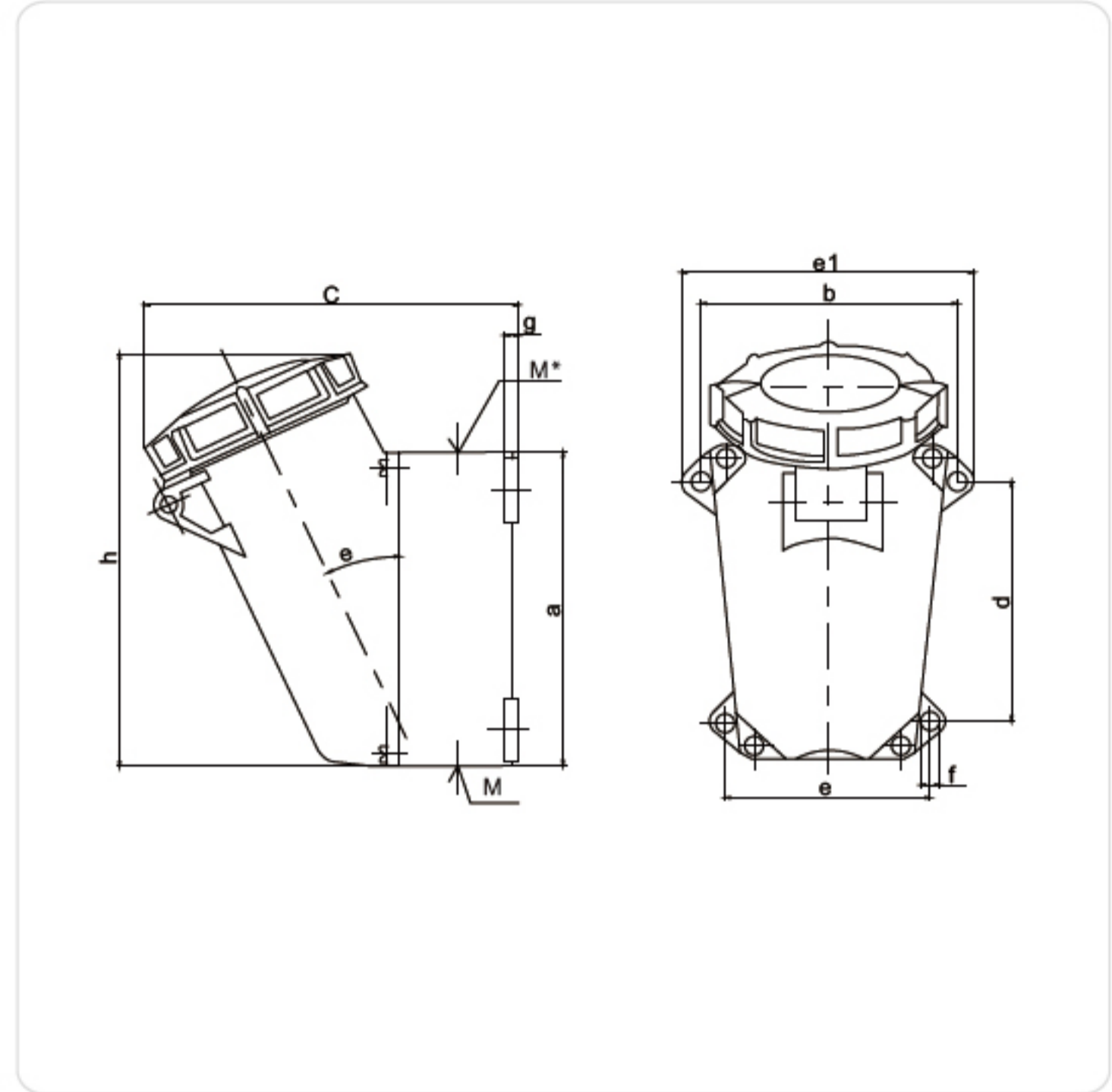


## CEE/IEC 国际标准 7芯插座和插头

符合德国工业标准 DIN VDE 0623, 欧洲/国际标准 EN/IEC 60309-2

## SCHUKO® CEE/IEC International Standard 7 Poles Socket/Plug

Conform to Germany Standard DIN VDE 0623, European / international standards EN/IEC 60309-2



电流 Current	极数 Poles	110V 50a.60Hz	230V 50a.60Hz	400V 50a.60Hz	500V 50a.60Hz	>50-500V 100-300Hz	>50-500V a.300-500Hz	包装单位 packing unit	重量 Weight										
		3极 Pole 4时h	4极 Pole 4时h	5极 Pole 4时h	3极 Pole 6时h	4极 Pole 9时h	5极 Pole 9时h	3极 Pole 9时h	4极 Pole 6时h	5极 Pole 6时h	3极 Pole 7时h	4极 Pole 7时h	5极 Pole 7时h	3极 Pole 10时h	4极 Pole 10时h	5极 Pole 10时h	3极 Pole 2时h	4极 Pole 2时h	5极 Pole 2时h

### IP67 CEE/IEC 明装插座 Surface mounted socket

型号 MODEL

16	7								10	357
32	7								10	480

### 参数 Parameter

尺寸(毫米) size(mm)	安培 Amp	16	安培 Amp	16	安培 Amp	32	安培 Amp	32	
	极数 Poles	7	极数 Poles	7	极数 Poles	7	极数 Poles	7	
a	95	M	25	a	120	M	32		
b	102	M*	1个M20堵头 1Pcs M20 Blind cable 可剪断 entry Can Cut	b	100	M*	1个M32堵头 1Pcs M32 Blind cable 可剪断 entry Can Cut		
c	133			c	152				
d	65	导线横截面积(平方毫米) 从最小至最大 Conductor cross-sectional area (mm²) Min. To Max		d	91	导线横截面积(平方毫米) 从最小至最大 Conductor cross-sectional area (mm²) Min. To Max			
e1	77.5			e	79				
e	101	1.5-2.5		e1	112	4-6			
f	5.5			f	5.5				
g	5.2			g	5.5				
h	135.5			h	164				

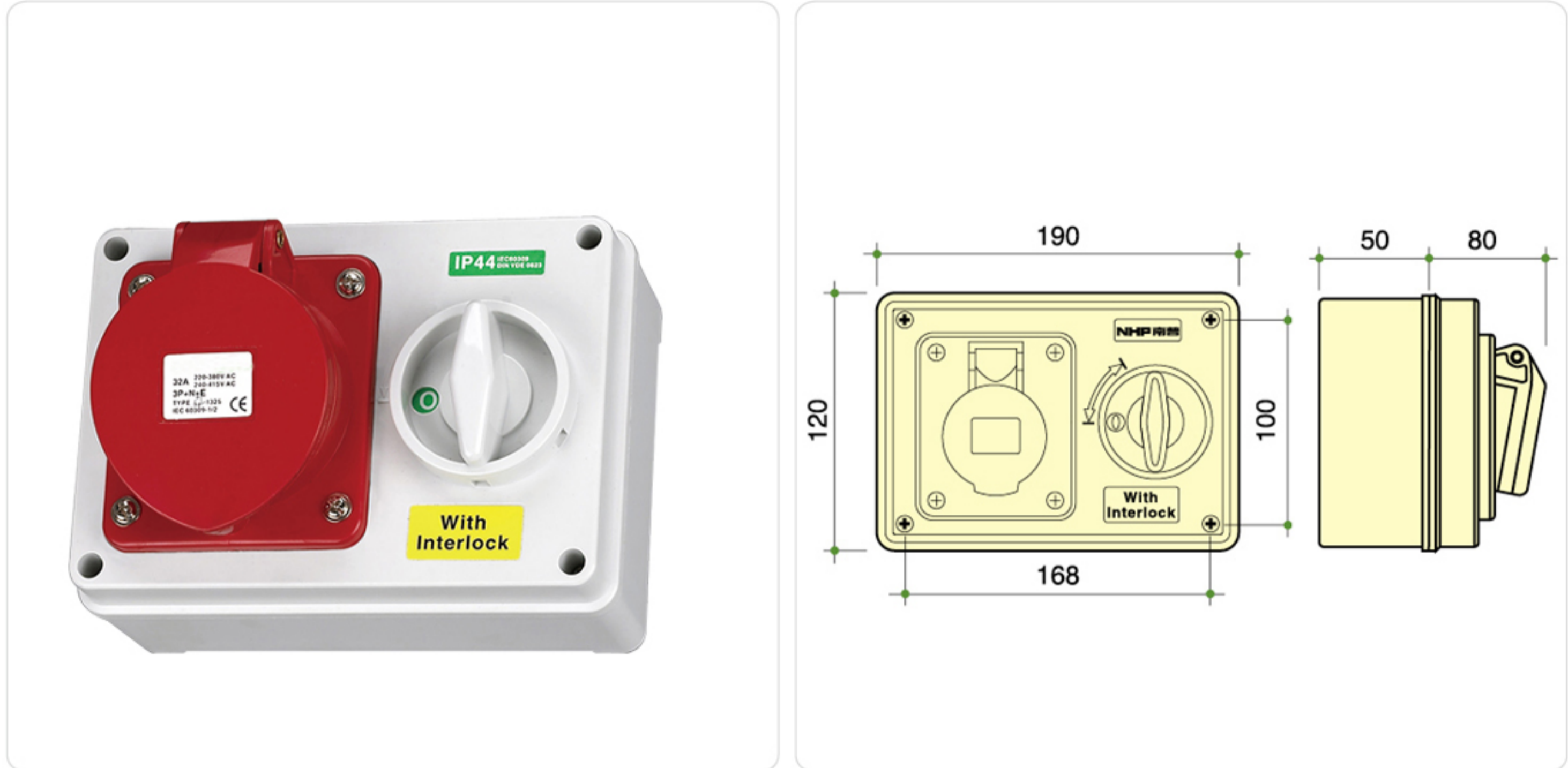


## CEE/IEC 国际标准 插座 带开关和机械联锁

符合欧洲/国际标准 EN/IEC 60309-2

## SCHUKO® CEE/IEC International Standard Socket with Switches and Mechanical Interlock

Conform to European / international standards EN/IEC 60309-2



- Mechanical interlocking, anti-misoperation, safe and reliable, complete specifications.  
机械联锁，防误操作，安全可靠，规格齐全。
- Executive standard  
执行标准：DIN VDE0623 IEC60309-2
- Protection degree  
防护等级：IEC60529 IP44 / IP65

Model of product 产品型号	规格 Specification		Order code 订货代号	RMB 单价
SO1313	16A	2P+E 220-250V	SO1313	
SO1314	16A	3P+E 380-415V	SO1314	
SO1315	16A	3P+N+E 220-380V(240-415V)	SO1315	
SO1323	32A	2P+E 220-250V	SO1323	
SO1324	32A	3P+E 380-415V	SO1324	
SO1325	32A	3P+N+E 220-380V(240-415V)	SO1325	

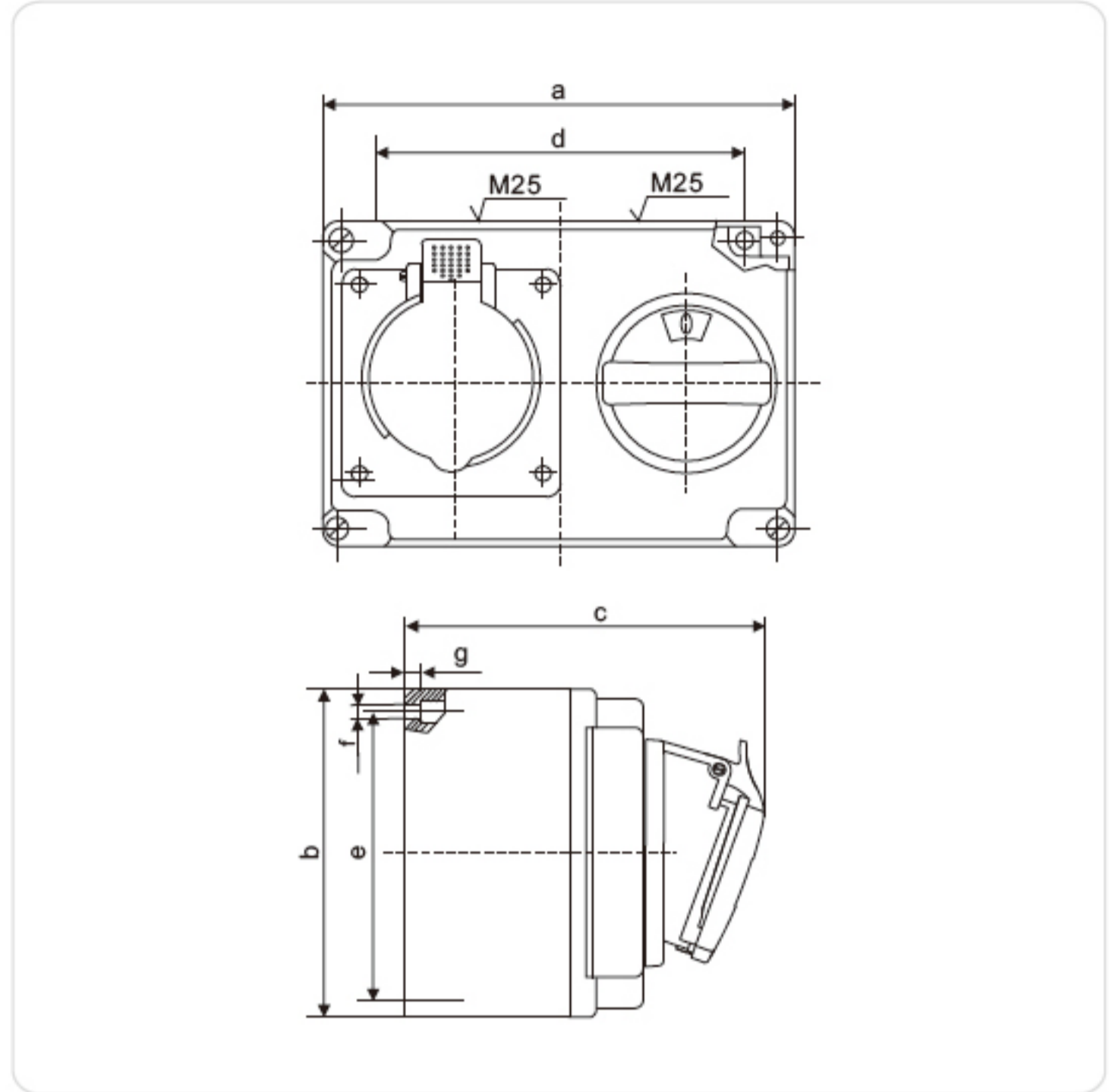


## CEE/IEC 国际标准 插座 带开关和机械联锁

符合欧洲/国际标准 EN/IEC 60309-2

## SCHUKO® CEE/IEC International Standard Socket with Switches and Mechanical Interlock

Conform to European / international standards EN/IEC 60309-2



电流 Current	极数 Poles	110V 50a.60Hz	230V 50a.60Hz	400V 50a.60Hz	500V 50a.60Hz	>50-500V 100-300Hz	>50-500V a.300-500Hz	包装单位 packing unit	重量 Weight
		3极 Pole 4极 Pole 5极 Pole 4时h 4时h 4时h	3极 Pole 4极 Pole 5极 Pole 6时h 9时h 9时h	3极 Pole 4极 Pole 5极 Pole 9时h 6时h 6时h	3极 Pole 4极 Pole 5极 Pole 7时h 7时h 7时h	3极 Pole 4极 Pole 5极 Pole 10时h 10时h 10时h	3极 Pole 4极 Pole 5极 Pole 2时h 2时h 2时h	件数 Pcs	克/件 g/Pc

## IP44 CEE/IEC 插座 带开关和机械联锁 Socket with Switches and Mechanical Interlock

型号 MODEL

16	3	SO7274	1010
	4	SO7275	1032
	5	SO7276	1064

## 参数 Parameter

尺寸(毫米) size(mm)	安培 Amp			安培 Amp			
	16			16			
极数 Poles	3	4	5	极数 Poles	3	4	5
a	170	170	170	M	25	25	25
b	118	118	118	导体横截面积(平方米) 从最小至最大 Conductor crosssectional area (mm²)Min. To Max			
c	134	137	141				
d	136	136	136	1.5-2.5			
e	104	104	104				
f	6.1	6.1	6.1				
g	2.5	2.5	2.5				

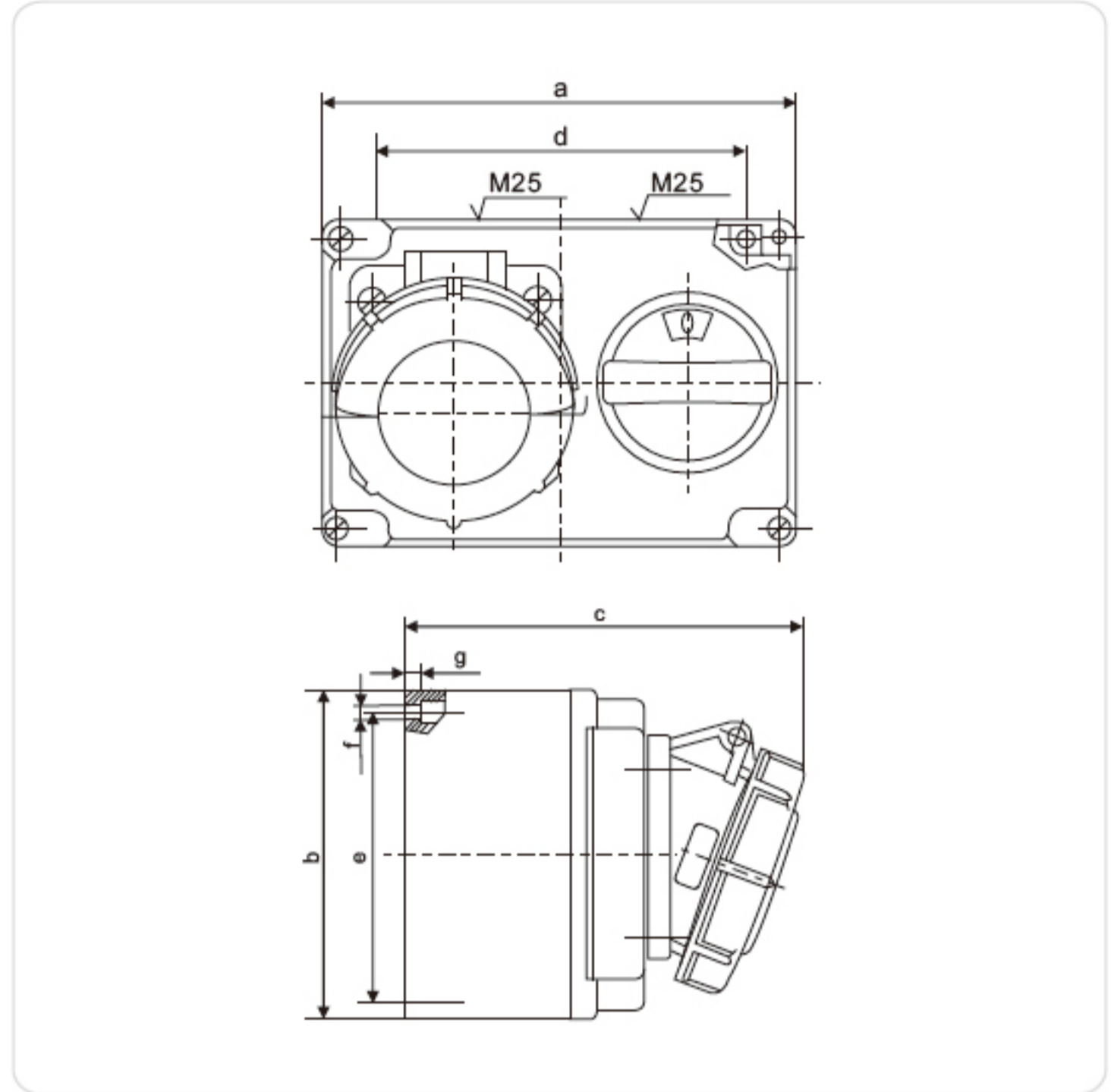


## CEE/IEC 国际标准 插座 带开关和机械联锁

符合欧洲/国际标准 EN/IEC 60309-2

## SCHUKO® CEE/IEC International Standard Socket with Switches and Mechanical Interlock

Conform to European / international standards EN/IEC 60309-2



电流 Current	极数 Poles	110V 50a.60Hz	230V 50a.60Hz	400V 50a.60Hz	500V 50a.60Hz	>50-500V 100-300Hz	>50-500V a.300-500Hz	包装单位 packing unit	重量 Weight
		3极 Pole 4极 Pole 5极 Pole 4时h 4时h 4时h	3极 Pole 4极 Pole 5极 Pole 6时h 9时h 9时h	3极 Pole 4极 Pole 5极 Pole 9时h 6时h 6时h	3极 Pole 4极 Pole 5极 Pole 7时h 7时h 7时h	3极 Pole 4极 Pole 5极 Pole 10时h 10时h 10时h	3极 Pole 4极 Pole 5极 Pole 2时h 2时h 2时h	件数 Pcs	克/件 g/Pc

## IP67 CEE/IEC 插座 带开关和机械联锁 Socket with Switches and Mechanical Interlock

型号 MODEL

16	3		SO7278					1	1010
	4			SO7279				1	1032
	5			SO7280				1	1064

## 参数 Parameter

尺寸(毫米) size(mm)	安培 Amp			安培 Amp			导线横截面积(平方米) 从最小至最大 Conductor crosssectional area (mm²)Min. To Max
	16	16	16	16	16	16	
极数 Poles	3	4	5	3	4	5	
a	170	170	170	M	25	25	25
b	118	118	118				
c	136	139	143				
d	136	136	136	1.5-2.5			
e	104	104	104				
f	6.1	6.1	6.1				
g	2.5	2.5	2.5				

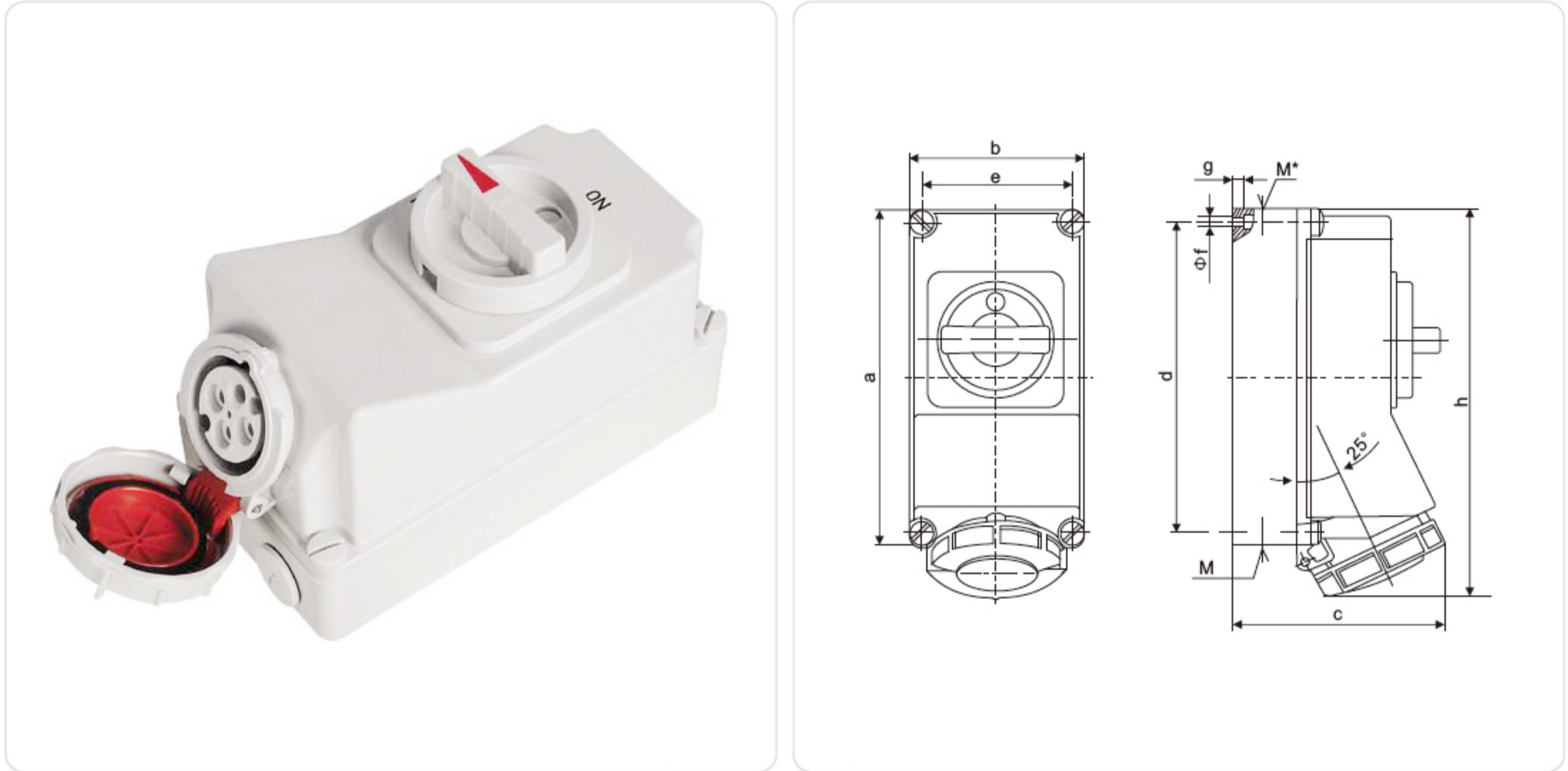


## CEE/IEC 国际标准 插座 带开关和机械联锁

符合欧洲/国际标准 EN/IEC 60309-2

## SCHUKO® CEE/IEC International Standard Socket with Switches and Mechanical Interlock

Conform to European / international standards EN/IEC 60309-2



电流 Current	极数 Poles	110V 50a.60Hz	230V 50a.60Hz	400V 50a.60Hz	400-440V	500V 50a.60Hz	>50-500V 100-300Hz	>50-500V a.300-500Hz	包装单位 packing unit	重量 Weight
		3极 Pole 4极 Pole 5极 Pole 4时h 4时h 4时h	3极 Pole 4极 Pole 5极 Pole 6时h 9时h 9时h	3极 Pole 4极 Pole 5极 Pole 9时h 6时h 6时h	4极 Pole 3时h	3极 Pole 4极 Pole 5极 Pole 7时h 7时h 7时h	3极 Pole 4极 Pole 5极 Pole 10时h 10时h 10时h	3极 Pole 4极 Pole 5极 Pole 2时h 2时h 2时h	件数 Pcs	克/件 g/Pc

## IP67 CEE/IEC 插座 带开关和机械联锁 Socket with Switches and Mechanical Interlock

型号 MODEL

极数 Poles	安培 Amp	型号 MODEL	重量 Weight
16	3	SO7012	1010
	4	SO5600	1032
	5	SO5603	1064
32	3	SO5793	1150
	4	SO5605	1180
	5	SO5608	1230
63	3	SO5911	2340
	4	SO5110	2366
	5	SO5113	2585

## 参数 Parameter

尺寸(毫米) size(mm)	安培 16			安培 16			安培 32			安培 32			安培 63			安培 63							
	极数 Poles	3	4	极数 Poles	3	4	极数 Poles	3	4	极数 Poles	3	4	极数 Poles	3	4	极数 Poles	3	4					
a	225	225	225	M	2x25	2x25	2x25	a	225	225	225	M	2x25	2x25	2x25	a	262	262	262	M	2x40	2x40	2x40
b	118	118	118	M*	25/32	25/32	25/32	b	118	118	118	M*	25/32	25/32	25/32	b	162	162	162	M*	40	40	40
c	144	146	147	导线横截面积(平方毫米) 从最小至最大 Conductor cross sectional area (mm²)Min. To Max			c	152	152	153	导线横截面积(平方毫米) 从最小至最大 Conductor cross sectional area (mm²)Min. To Max			c	196	196	196	导线横截面积(平方毫米) 从最小至最大 Conductor cross sectional area (mm²)Min. To Max					
d	208	208	208				d	208	208	208				d	240	240	240						
e	101	101	101	1.5-2.5			e	101	101	101	4-6			e	140	140	140	10-16					
f	6.3	6.3	6.3				f	6.3	6.3	6.3				f	8.1	8.1	8.1						
g	8	8	8				g	8	8	8				g	8	8	8						
h	252	255	259				h	268	268	274				h	300	300	300						

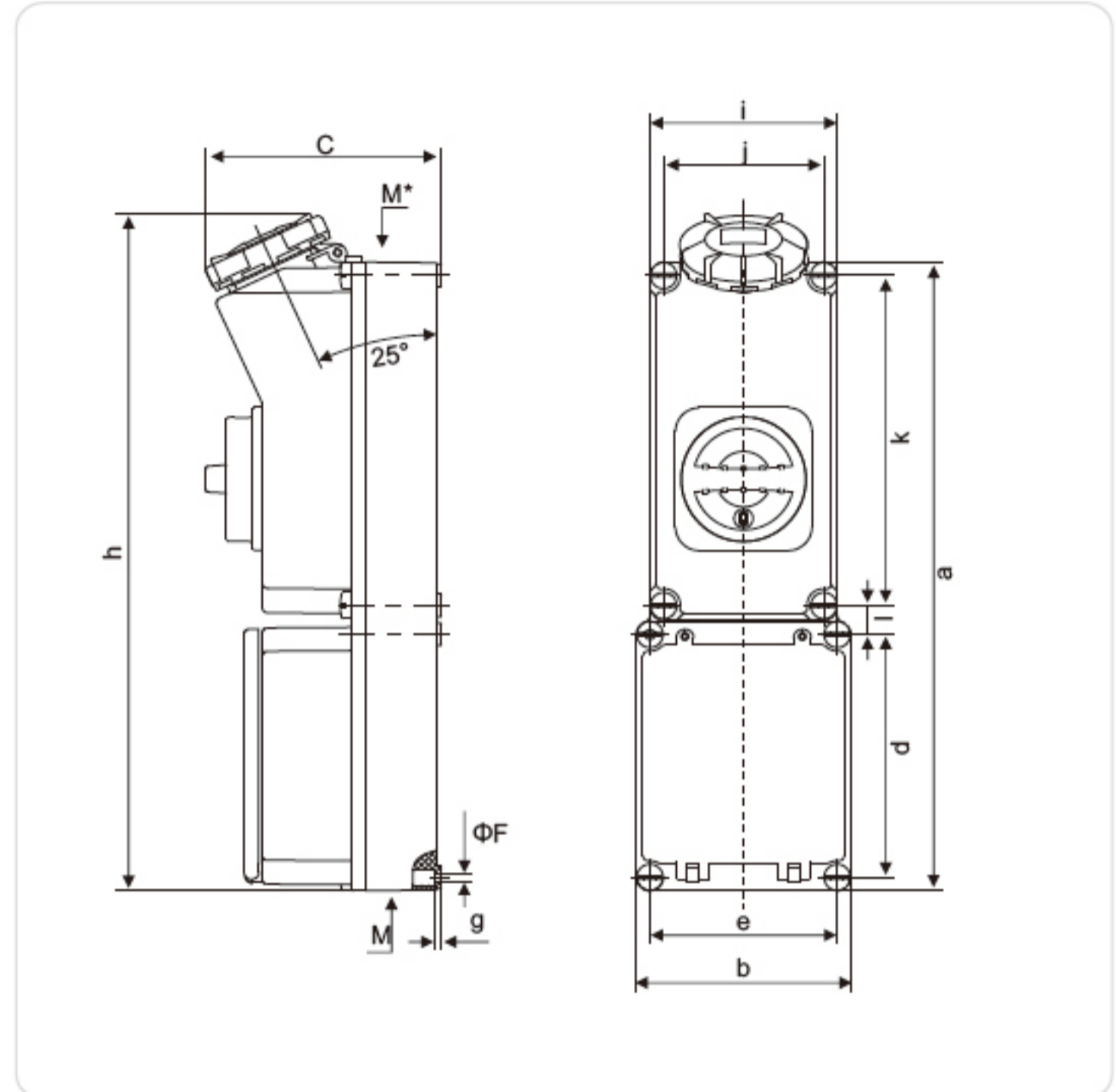


## CEE/IEC 国际标准 插座 带DUO机械联锁和DIN标准安装条轨

符合欧洲/国际标准 EN/IEC 60309-2

## SCHUKO® CEE/IEC International Standard Socket With Duo Interlock And Din Standard Install Guide Rail

Conform to European / international standards EN/IEC 60309-2



电流 Current	极数 Poles	110V 50a.60Hz	230V 50a.60Hz	400V 50a.60Hz	400-440V	500V 50a.60Hz	>50-500V 100-300Hz	>50-500V a.300-500Hz	包装单位 packing unit	重量 Weight										
		3极 Pole 4时h	4极 Pole 4时h	5极 Pole 4时h	3极 Pole 6时h	4极 Pole 9时h	5极 Pole 9时h	3极 Pole 9时h	4极 Pole 6时h	5极 Pole 6时h	4极 Pole 3时h	3极 Pole 7时h	4极 Pole 7时h	5极 Pole 7时h	3极 Pole 10时h	4极 Pole 10时h	5极 Pole 10时h	3极 Pole 2时h	4极 Pole 2时h	5极 Pole 2时h

## IP67 CEE/IEC 插座 带DUO机械联锁和DIN标准安装条轨 Socket With Duo Interlock And Din Rail

型号 MODEL

极数 Poles	3	4	5	SO7050	SO5630	SO5633	SO5634	SO5635	SO5934	SO5638	件数 Pcs	重量 g/Pc
16											1	1010
32											1	1032
											1	1064
											1	1150
											1	1180
											1	1230

## 参数 Parameter

尺寸(毫米) size(mm)	安培 16			安培 16			安培 32			安培 32						
	极数 Poles	3	4	5	极数 Poles	3	4	5	极数 Poles	3	4	5				
a		396.2	396.2	396.2	M*	2×25	2×25	2×25	a	396.2	396.2	396.2	M*	2×25	2×25	2×25
b		135	135	135	M	25/32	25/32	25/32	b	135	135	135	M	25/32	25/32	25/32
c		150	153	156	导线横截面积(平方毫米) 从最小至最大 Conductor crosssectional area (mm²) Min. To Max			c	161	161	165	导线横截面积(平方毫米) 从最小至最大 Conductor crosssectional area (mm²) Min. To Max				
d		153.1	153.1	153.1	d	153.1	153.1	153.1	d	153.1	153.1	153.1				
e		118	118	118	1.5-2.5			e	118	118	118	4-6				
f		6.3	6.3	6.3	f	6.3	6.3	6.3	f	6.3	6.3	6.3				
g		7	7	7	g	7	7	7	g	7	7	7				
h		425	427	429	h	438	438	443	h	438	438	443				
i		118	118	118	i	118	118	118	i	118	118	118				
j		101	101	101	j	101	101	101	j	101	101	101				
k		208	208	208	k	208	208	208	k	208	208	208				
l		18.1	18.1	18.1	l	18.1	18.1	18.1	l	18.1	18.1	18.1				

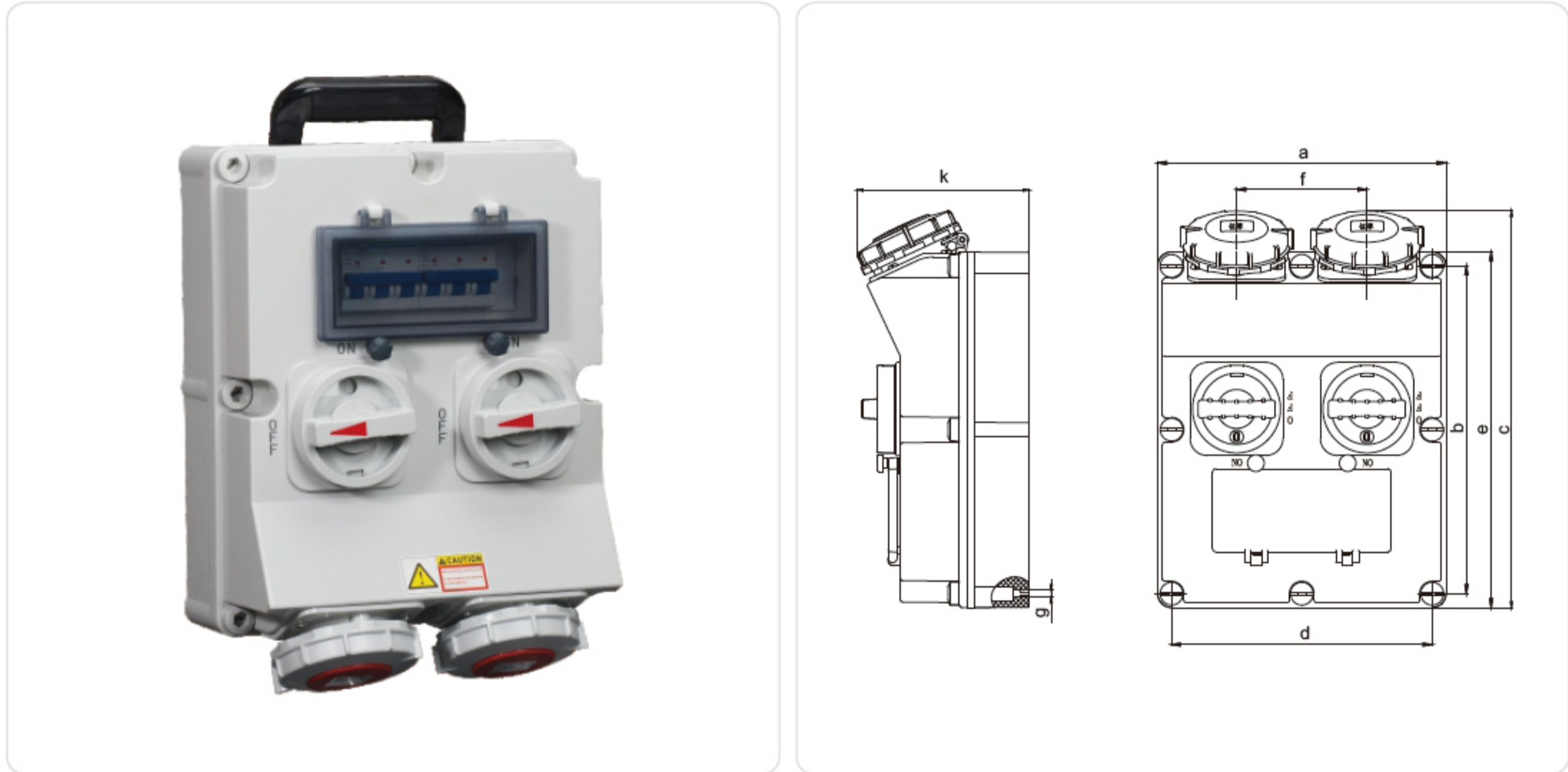


## CEE/IEC 国际标准 插座 带开关和机械联锁

符合欧洲/国际标准 EN/IEC 60309-2

## SCHUKO® CEE/IEC International Standard Socket with Switches and Mechanical Interlock

Conform to European / international standards EN/IEC 60309-2



电流 Current	极数 Poles	110V 50a.60Hz	230V 50a.60Hz	400V 50a.60Hz	400-440V	500V 50a.60Hz	>50-500V 100-300Hz	>50-500V a. 300-500Hz	包装单位 packing unit	重量 Weight										
		3极 Pole 48时h	4极 Pole 48时h	5极 Pole 48时h	3极 Pole 68时h	4极 Pole 98时h	5极 Pole 98时h	3极 Pole 98时h	4极 Pole 68时h	5极 Pole 68时h	4极 Pole 38时h	3极 Pole 78时h	4极 Pole 78时h	5极 Pole 78时h	3极 Pole 108时h	4极 Pole 108时h	5极 Pole 108时h	3极 Pole 28时h	4极 Pole 28时h	5极 Pole 28时h

## IP67 CEE/IEC 插座 带开关和机械联锁 Socket with Switches and Mechanical Interlock

型号 MODEL

16	3								1	1010
	4								1	1032
	5								1	1064
32	3		SO5793-2						1	1150
	4			SO5605-2	SO5792-2				1	1180
	5								1	1230

## 参数 Parameter

尺寸(毫米) size(mm)	16			16			16			32			32			32		
	安培 Amp	极数 Poles	极数 Poles	安培 Amp	极数 Poles	极数 Poles	安培 Amp	极数 Poles	极数 Poles	安培 Amp	极数 Poles	极数 Poles	安培 Amp	极数 Poles	极数 Poles	安培 Amp	极数 Poles	极数 Poles
a	260	260	260	k	153.5	153.5	153.5	260	260	260	k	153.5	153.5	153.5	260	260	260	260
b	293	293	293					293	293	293					293	293	293	293
c	345	349	355					360	360	368					360	360	368	368
d	233	233	233				1.5-2.5	233	233	233					233	233	233	233
e	318	318	318					318	318	318					318	318	318	318
f	116.5	116.5	116.5					116.5	116.5	116.5					116.5	116.5	116.5	116.5
g	6.2	6.2	6.2					6.2	6.2	6.2					6.2	6.2	6.2	6.2

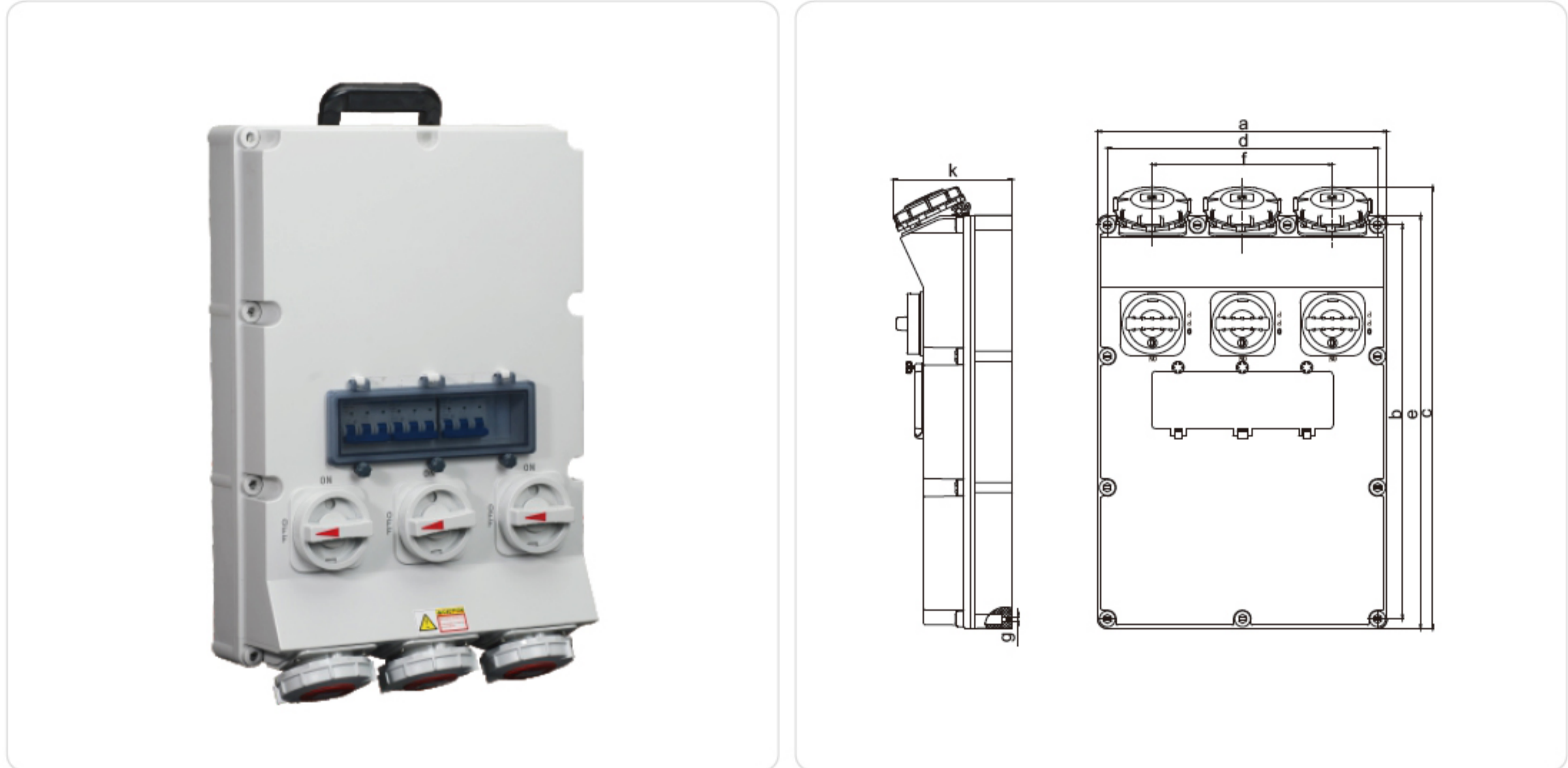


## CEE/IEC 国际标准 插座 带开关和机械联锁

符合欧洲/国际标准 EN/IEC 60309-2

## SCHUKO® CEE/IEC International Standard Socket with Switches and Mechanical Interlock

Conform to European / international standards EN/IEC 60309-2



电流 Current	极数 Poles	110V 50a.60Hz	230V 50a.60Hz	400V 50a.60Hz	400-440V	500V 50a.60Hz	>50-500V 100-300Hz	>50-500V a.300-500Hz	包装单位 packing unit	重量 Weight						
		3极 Pole 4时h	4极 Pole 4时h	5极 Pole 4时h	3极 Pole 6时h	4极 Pole 9时h	5极 Pole 9时h	3极 Pole 7时h	4极 Pole 7时h	5极 Pole 7时h	3极 Pole 10时h	4极 Pole 10时h	5极 Pole 10时h	3极 Pole 2时h	4极 Pole 2时h	5极 Pole 2时h

## IP67 CEE/IEC 插座 带开关和机械联锁 Socket with Switches and Mechanical Interlock

型号 MODEL

16	3									1	1010
	4									1	1032
	5									1	1064
32	3			SO5793-3						1	1150
	4				SO5605-3	SO5792-3				1	1180
	5				SO5608-3					1	1230

## 参数 Parameter

尺寸(毫米) size(mm)	安培 Amp			安培 Amp			安培 Amp			安培 Amp			安培 Amp			
	16			16			16			32			32			
极数 Poles	3	4	5	极数 Poles	3	4	5	极数 Poles	3	4	5	极数 Poles	3	4	5	
a	380	380	380	k	153.5	153.5	153.5	导线横截面积(平方毫米) 从最小至最大 Conductor crosssectional area (mm <sup>2</sup> )Min. To Max	a	380	380	380	k	153.5	153.5	153.5
b	510	510	510						b	510	510	510				
c	565	569	575						c	580	580	580				
d	394.5	394.5	394.5					1.5-2.5	d	394.5	394.5	394.5				
e	535	535	535						e	535	535	535				
f	233	233	233						f	233	233	233				
g	6.2	6.2	6.2						g	6.2	6.2	6.2				



## 大电流 160A/200A至400A



电压	Voltage	230 V	400 V	500 V	690 V	1000 V
接触位置	Position of the earth contact					
电压时钟	Voltage code	9 h	6 h	7 h	5 h	1 h



## 大电流 160A/200A至400A

基于IEC 60309-1, EN 60309-1, DIN VDE 0623第1部分标准设计。如有其他电压和频率的产品需求, 请与我们联系。

名称/描述	电流 A	极数 P	订货号	单价 (元)
 <p>插头 Plugs 防水防尘,带控制信号插针。 Watertight and dustproof, with control signal pin.</p> <p>◆◆ IP 67</p>	200	4	S075201	
	200	5	S075206	
	250	4	S075001	
	250	5	S075091	
	400	4	S075006	
	400	5	S075096	
 <p>插座 Socket 防水防尘,带控制信号插针。 Watertight and dustproof, with control signal pin.</p> <p>◆◆ IP 67</p>	200	4	S075241	
	200	5	S075246	
	250	4	S075041	
	250	5	S075131	
	400	4	S075046	
	400	5	S075136	
 <p>连接器 Coupler 防水防尘,带控制信号插针。 Watertight and dustproof, with control signal pin.</p> <p>◆◆ IP 67</p>	200	4	S075211	
	200	5	S075216	
	250	4	S075011	
	250	5	S075101	
	400	4	S075016	
	400	5	S075106	
 <p>明装插座箱 Surface mounted outlet box 带开关及机械联锁,顶部及底部带65mm及以下电缆进线导管,订货时务必说明。 外壳选用不锈钢材料,喷涂RAL1021颜色。 With switch and mechanical interlock, with incoming ducts at the top and bottom for cables up to and including 65mm, please specify this in the order. Stainless steel shell that is coated with color RAL1021.</p> <p>◆◆ IP 55</p>	200	4	S075231	
	200	5	S075236	
	250	4	S075031	
	250	5	S075121	
	400	4	S075036	
	400	5	S075126	

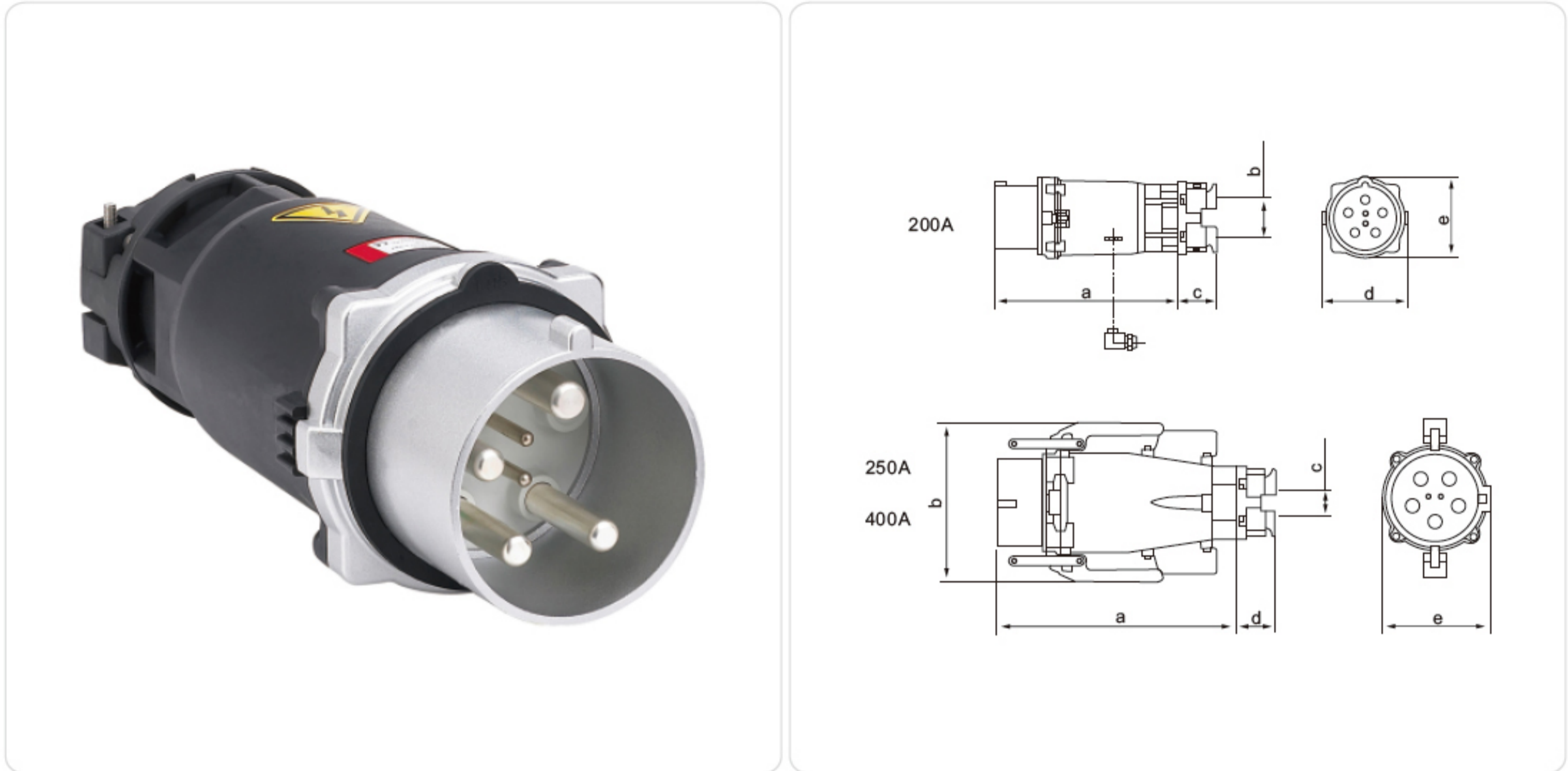


## CEE/IEC 国际标准 大电流插头、插座

符合欧洲/国际标准 EN61000-6-4:2007/EN61000-6-2:2005

## SCHUKO® CEE/IEC International Standard Large AMP Plug & Socket

Conform to European / international standards EN61000-6-4:2007/EN61000-6-2:2005



电流 Current	极数 Poles	110V 50a.60Hz	230V 50a.60Hz	380V-690V 50a.60Hz	500V 50a.60Hz	>50-500V 100-300Hz	>50-500V a.300-500Hz	包装单位 packing unit	重量 Weight										
		3极 Pole 4时h	4极 Pole 4时h	5极 Pole 4时h	3极 Pole 6时h	4极 Pole 9时h	5极 Pole 9时h	3极 Pole 9时h	4极 Pole 6时h	5极 Pole 6时h	3极 Pole 7时h	4极 Pole 7时h	5极 Pole 7时h	3极 Pole 10时h	4极 Pole 10时h	5极 Pole 10时h	3极 Pole 2时h	4极 Pole 2时h	5极 Pole 2时h

## IP67 CEE/IEC 大电流插头、插座 Large AMP Plug & Socket

型号 MODEL

电压	极数	型号	包装单位	重量
200	4	SO75201	1	
	5	SO75206	1	
250	4	SO75001	1	
	5	SO75091	1	
400	4	SO75006	1	
	5	SO75096	1	

## 参数 Parameter

尺寸(毫米) size(mm)	安培 Amp	200	安培 Amp	250/400
	极数 Poles	4/5	4/5	4/5
a	302	a	402	
b	Φ45-66	b	264	
c	65	c	Φ45-66	
d	142	d	65	
e	134	e	179	
	导线横截面积(平方毫米) 从最小至最大 Conductor crosssectional area (mm <sup>2</sup> )Min. To Max	70-100	导线横截面积(平方毫米) 从最小至最大 Conductor crosssectional area (mm <sup>2</sup> )Min. To Max	120-150
	连接端子孔直径 Φ19mm Diameter of the hole forconnecting terminal Φ19mm		连接端子孔直径 Φ19mm Diameter of the hole forconnecting terminal Φ19mm	

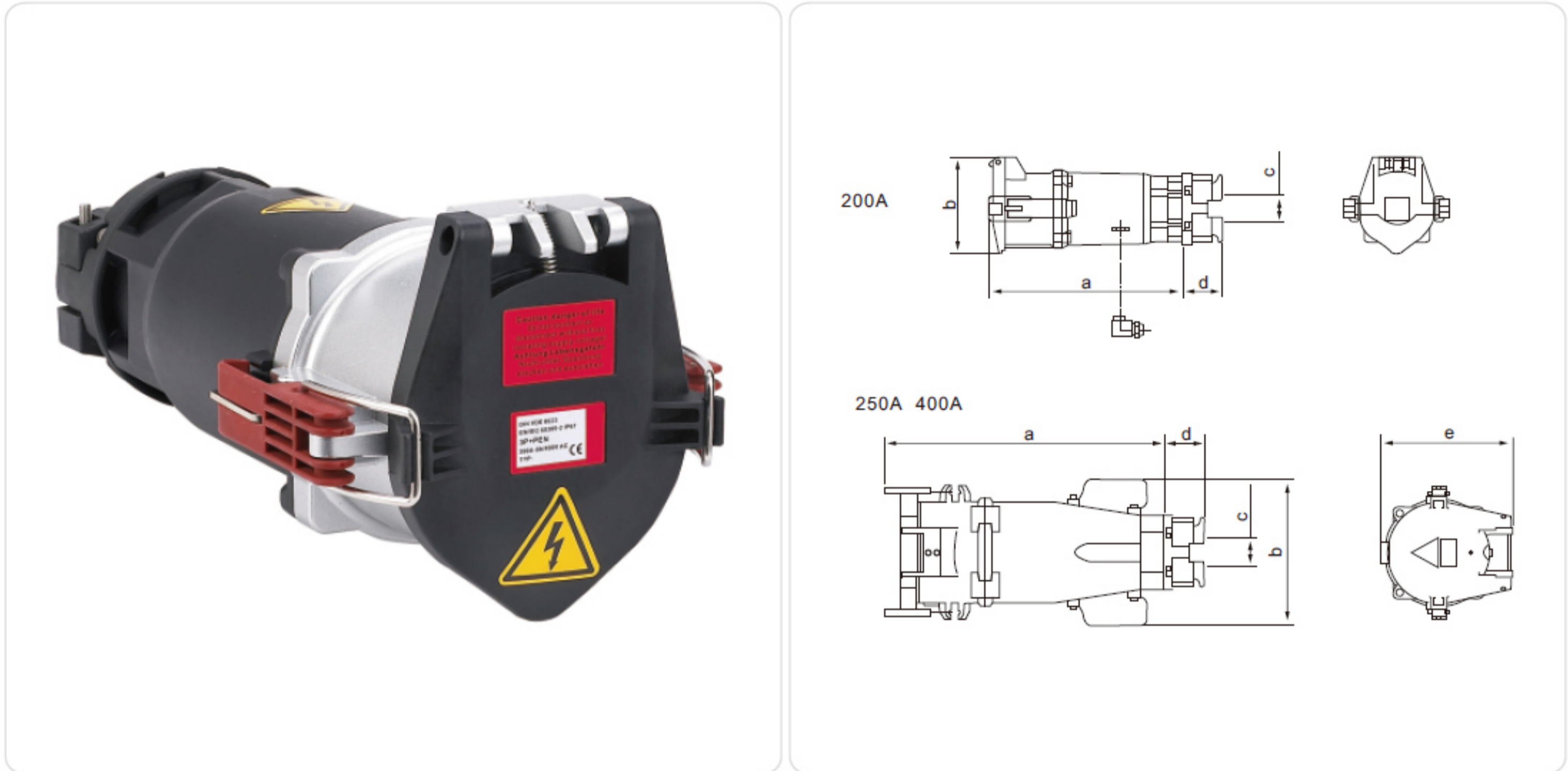


## CEE/IEC 国际标准 大电流插头、插座

符合欧洲/国际标准 EN61000-6-4:2007/EN61000-6-2:2005

## SCHUKO® CEE/IEC International Standard Large AMP Plug & Socket

Conform to European / international standards EN61000-6-4:2007/EN61000-6-2:2005



电流 Current	极数 Poles	110V 50a.60Hz	230V 50a.60Hz	380V-690V 50a.60Hz	500V 50a.60Hz	>50-500V 100-300Hz	>50-500V a.300-500Hz	包装单位 packing unit	重量 Weight
		3极Pole 4时h 4极Pole 4时h 5极Pole 4时h	3极Pole 6时h 4极Pole 9时h 5极Pole 9时h	3极Pole 9时h 4极Pole 6时h 5极Pole 6时h	3极Pole 7时h 4极Pole 7时h 5极Pole 7时h	3极Pole 10时h 4极Pole 10时h 5极Pole 10时h	3极Pole 2时h 4极Pole 2时h 5极Pole 2时h	件数 Pcs	克/件 g/Pc

## IP67 CEE/IEC 大电流插头、插座 Large AMP Plug & Socket

型号 MODEL

电流 Current	极数 Poles	型号 MODEL	包装单位 packing unit	重量 Weight
200	4	SO75211	1	
	5	SO75216	1	
250	4	SO75011	1	
	5	SO75101	1	
400	4	SO75016	1	
	5	SO75106	1	

## 参数 Parameter

尺寸(毫米) size(mm)	安培 Amp	200	安培 Amp	250/400
极数 Poles		4,5	极数 Poles	4,5
a		328	a	447
b		162	b	238
c		Φ45-66	c	Φ45-66
d		65	d	65
			e	213
导线横截面积(平方毫米) 从最小至最大 Conductor cross sectional area (mm²)Min. To Max		70-100	导线横截面积(平方毫米) 从最小至最大 Conductor cross sectional area (mm²)Min. To Max	120-150
连接端子孔直径Φ19mm Diameter of the hole for connecting terminal Φ19mm			连接端子孔直径Φ19mm Diameter of the hole for connecting terminal Φ19mm	

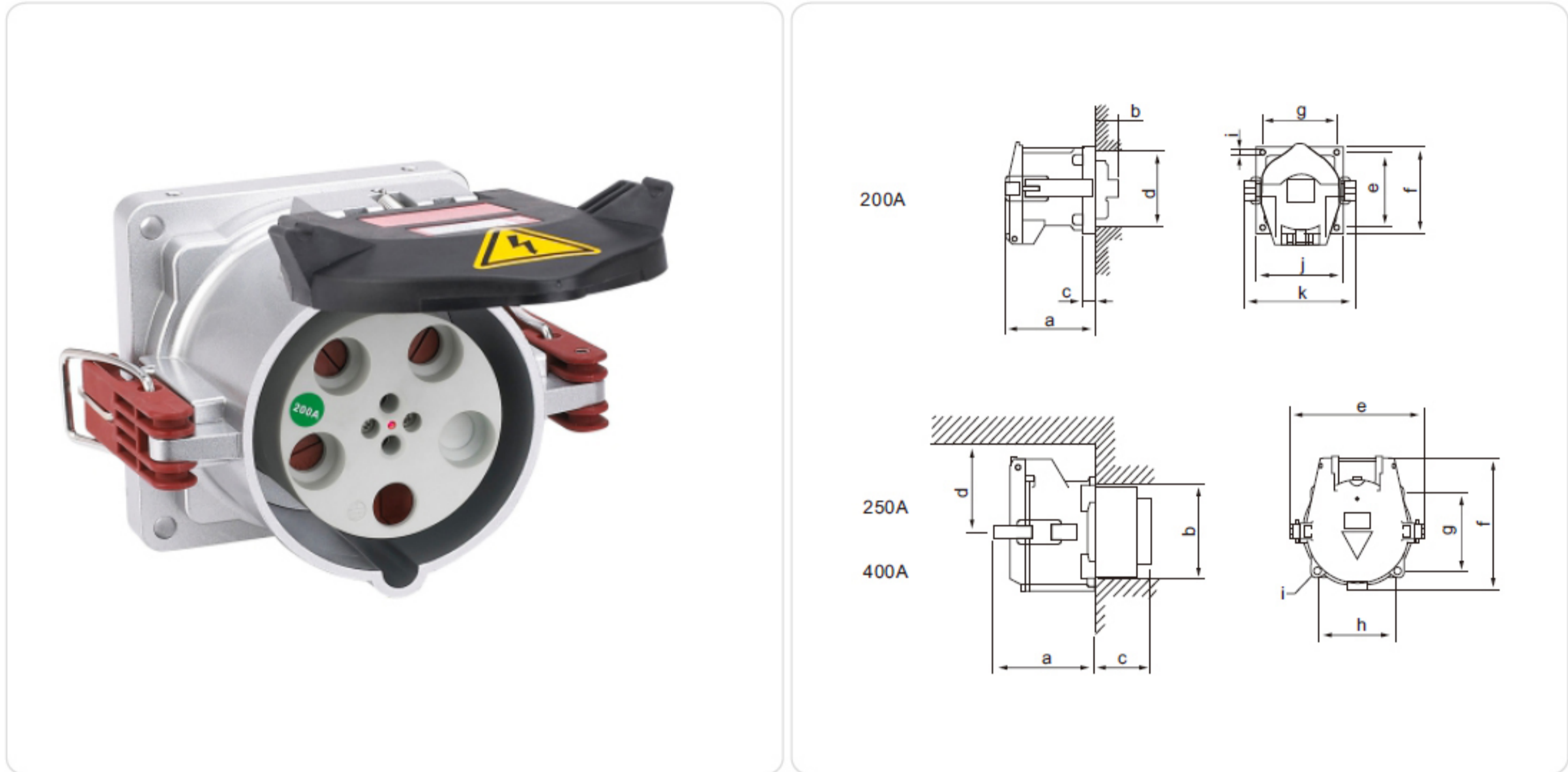


## CEE/IEC 国际标准 大电流插头、插座

符合欧洲/国际标准 EN61000-6-4:2007/EN61000-6-2:2005

## SCHUKO® CEE/IEC International Standard Large AMP Plug & Socket

Conform to European / international standards EN61000-6-4:2007/EN61000-6-2:2005



电流 Current	极数 Poles	110V 50a.60Hz	230V 50a.60Hz	380V-690V 50a.60Hz	500V 50a.60Hz	>50-500V 100-300Hz	>50-500V a.300-500Hz	包装单位 packing unit	重量 Weight
		3极 Pole 4极 Pole 5极 Pole 4时h 4时h 4时h	3极 Pole 4极 Pole 5极 Pole 6时h 9时h 9时h	3极 Pole 4极 Pole 5极 Pole 9时h 6时h 6时h	3极 Pole 4极 Pole 5极 Pole 7时h 7时h 7时h	3极 Pole 4极 Pole 5极 Pole 10时h 10时h 10时h	3极 Pole 4极 Pole 5极 Pole 2时h 2时h 2时h	件数 Pcs	克/件 g/Pc

## IP67 CEE/IEC 大电流插头、插座 Large AMP Plug & Socket

型号 MODEL

电压	极数	型号	包装单位	重量
200	4	SO75241	1	7710
	5	SO75246	1	7840
250	4	SO75041	1	
	5	SO75131	1	
400	4	SO75046	1	
	5	SO75136	1	

## 参数 Parameter

尺寸(毫米) size(mm)	安培 Amp	200	安培 Amp	200	安培 Amp	250/400	安培 Amp	250/400
极数 Poles		4/5	极数 Poles	4/5	极数 Poles	4/5	极数 Poles	4/5
a		145	k	178	a	157	导线横截面积(平方毫米) 从最小至最大 Conductor cross-sectional area (mm²) Min. To Max	
b		36	导线横截面积(平方毫米) 从最小至最大 Conductor cross-sectional area (mm²) Min. To Max		b	Φ153		
c		20			c	90	120-150	
d		Φ120	70-100		d	140	连接端子孔直径Φ19mm Diameter of the hole for connecting terminal Φ19mm	
e		120	连接端子孔直径Φ19mm Diameter of the hole for connecting terminal Φ19mm		e	216		
f		140			f	213		
g		120			g	127		
i		9			h	127		
j		140			i	M6		

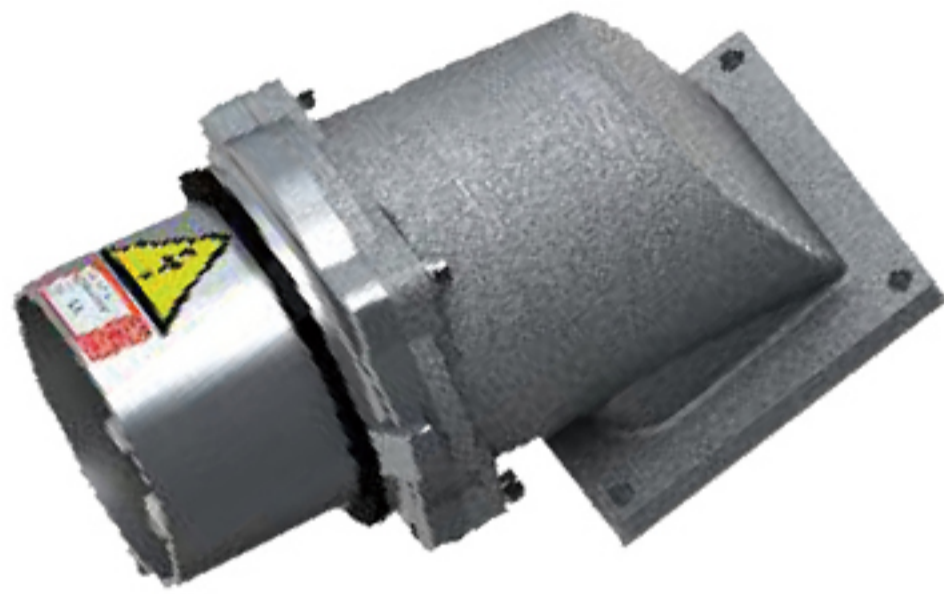


## CEEform/IEC 国际标准(National standards)

符合德国工业标准 DIN VDE 0623, 欧洲/国际标准 EN/IEC 60309-2  
Line with the German industrial standard DIN VDE 0623, the European / International standard EN / IEC 60309-2

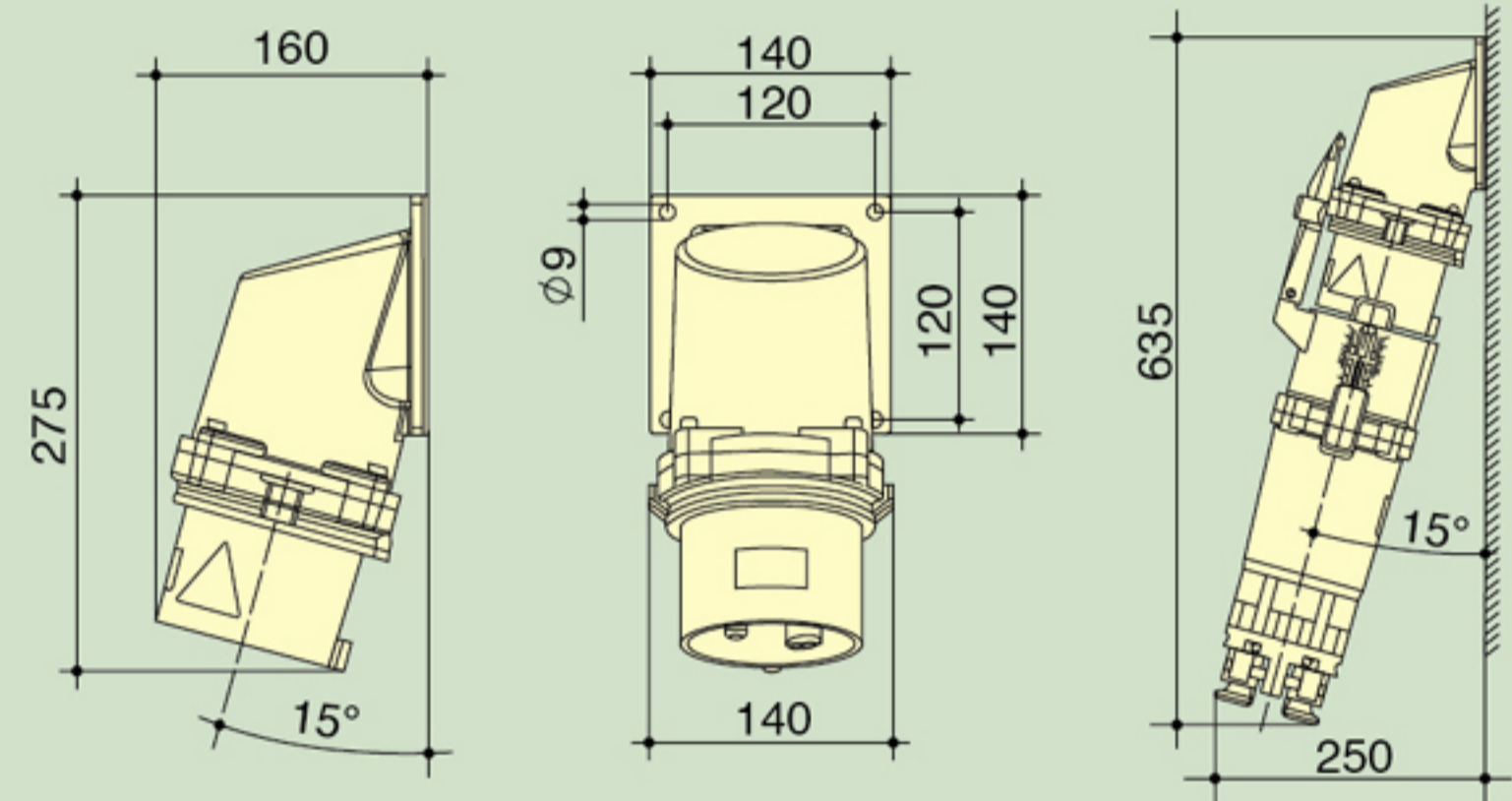
电压	Voltage	230 V	400 V	500 V	690 V	1000 V
接触位置	Position of the earth contact					
电压时钟	Voltage code	9 h	6 h	7 h	5 h	1 h

### 明装插头 Wall mounted receptacle



160A/200A

#### Outline dimension 外形尺寸图 160A/200A

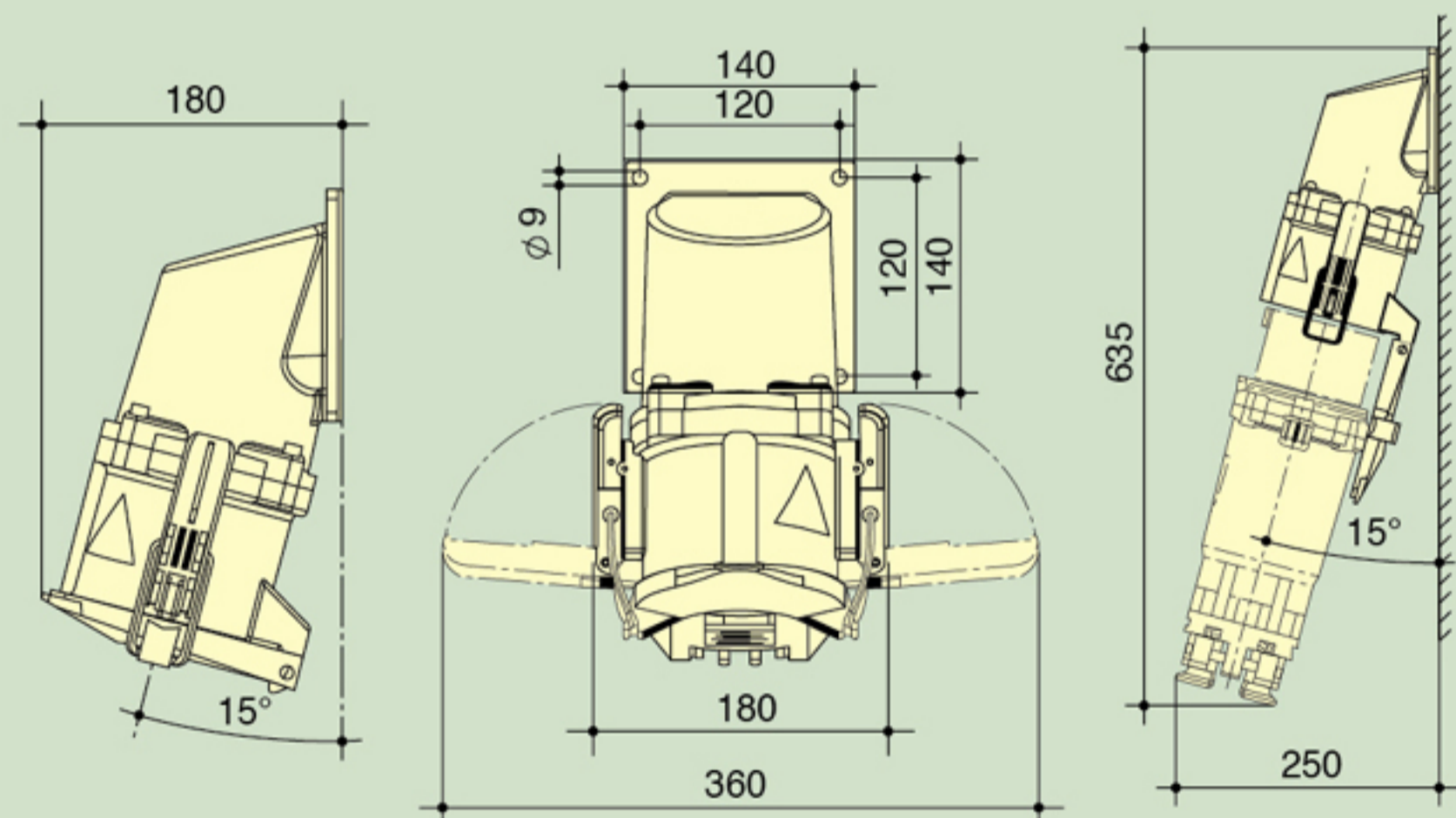


### 明装插座 Wall mounted receptacle



160A/200A

#### Outline dimension 外形尺寸图 160A/200A

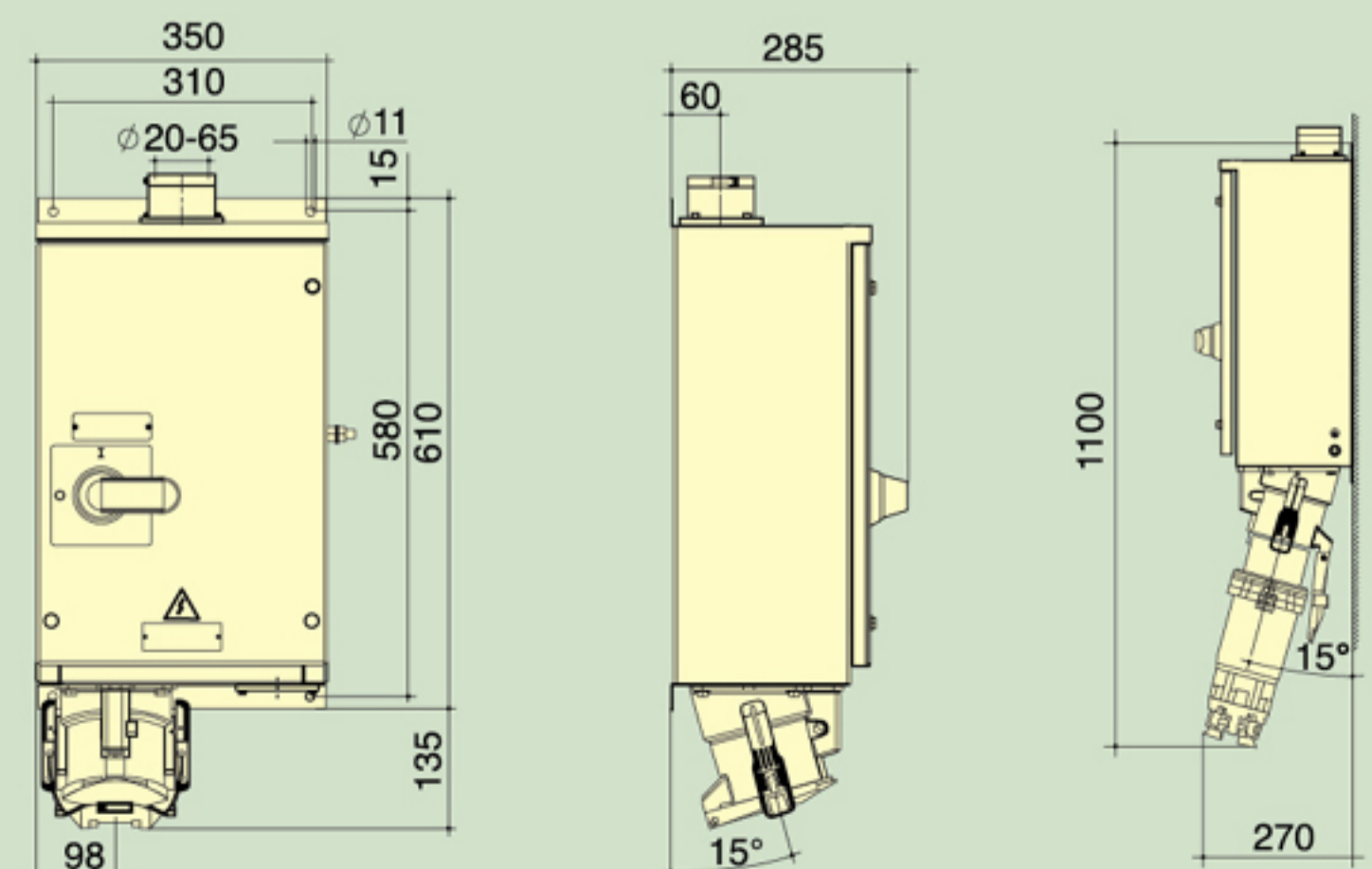


### 明装插座箱 Switched and interlocked



160A/200A

#### Outline dimension 外形尺寸图 160A/200A





## CEEform/IEC 国际标准(National standards)

符合德国工业标准 DIN VDE 0623, 欧洲/国际标准 EN/IEC 60309-2  
Line with the German industrial standard DIN VDE 0623, the European / International standard EN / IEC 60309-2

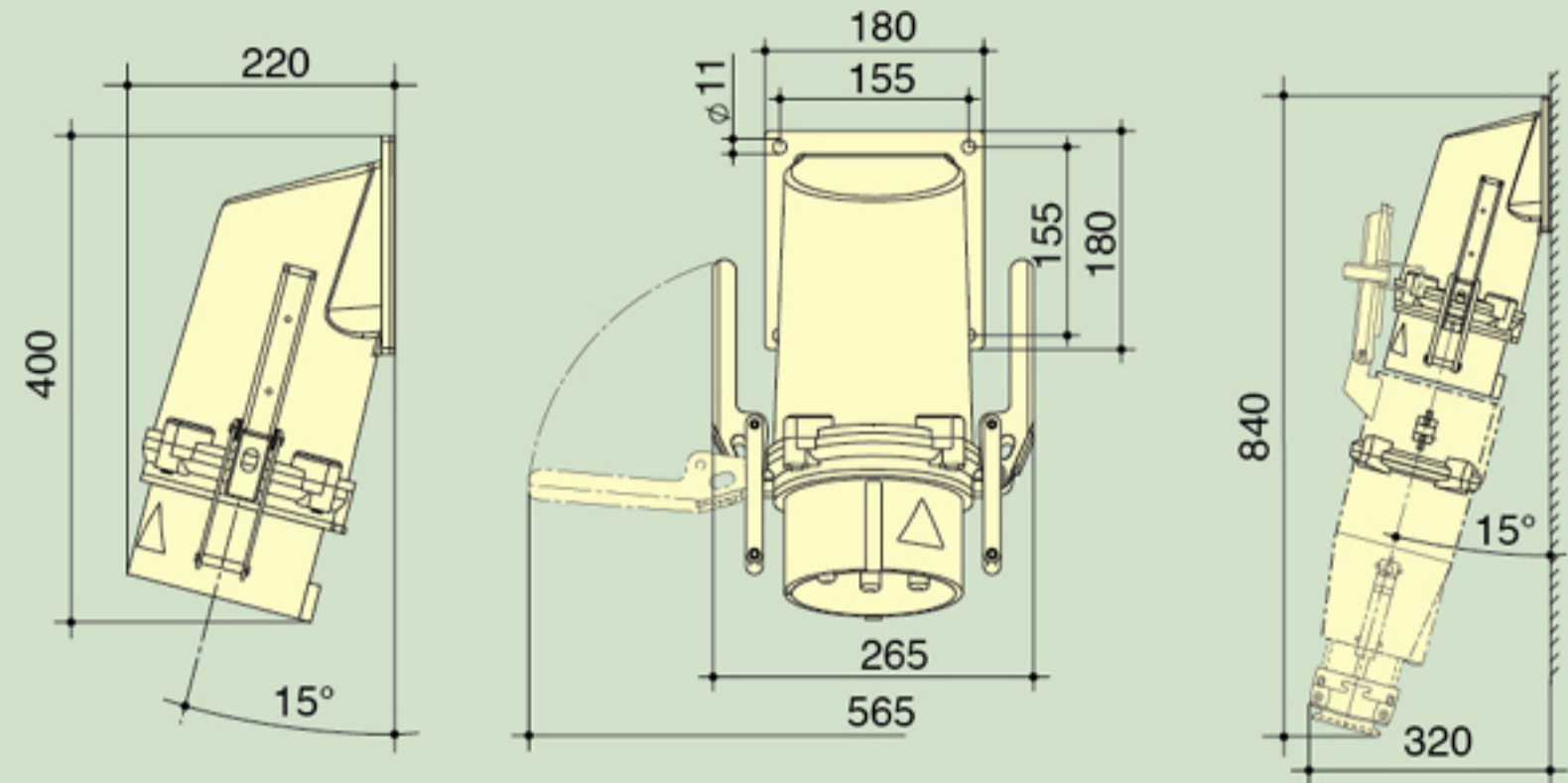
电压	Voltage	230 V	400 V	500 V	690 V	1000 V
接触位置	Position of the earth contact					
电压时钟	Voltage code	9 h	6 h	7 h	5 h	1 h

### 明装插头 Wall mounted receptacle



250A/400A

### Outline dimension 外形尺寸图 250A/400A

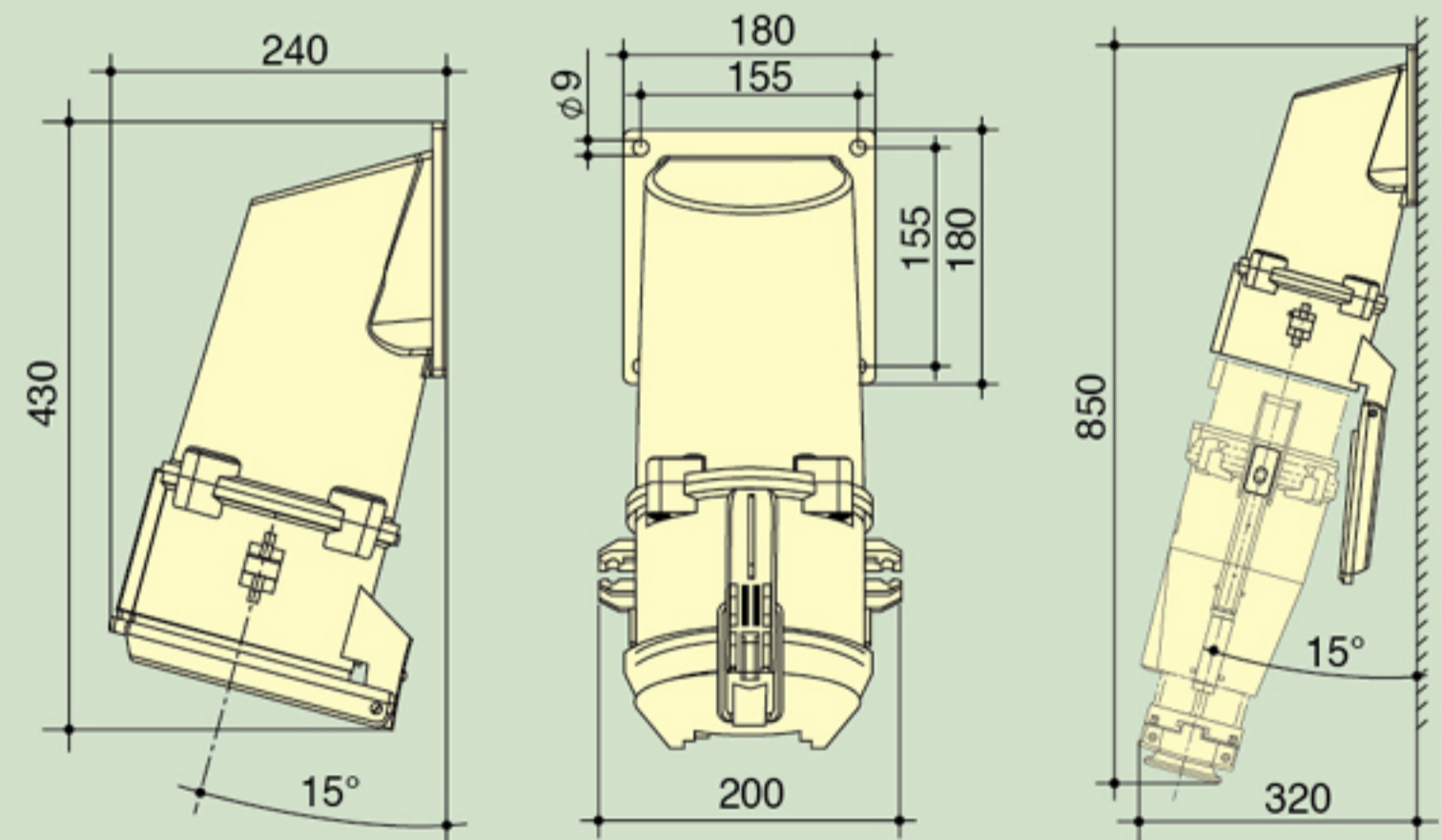


### 明装插座 Wall mounted receptacle



250A/400A

### Outline dimension 外形尺寸图 250A/400A

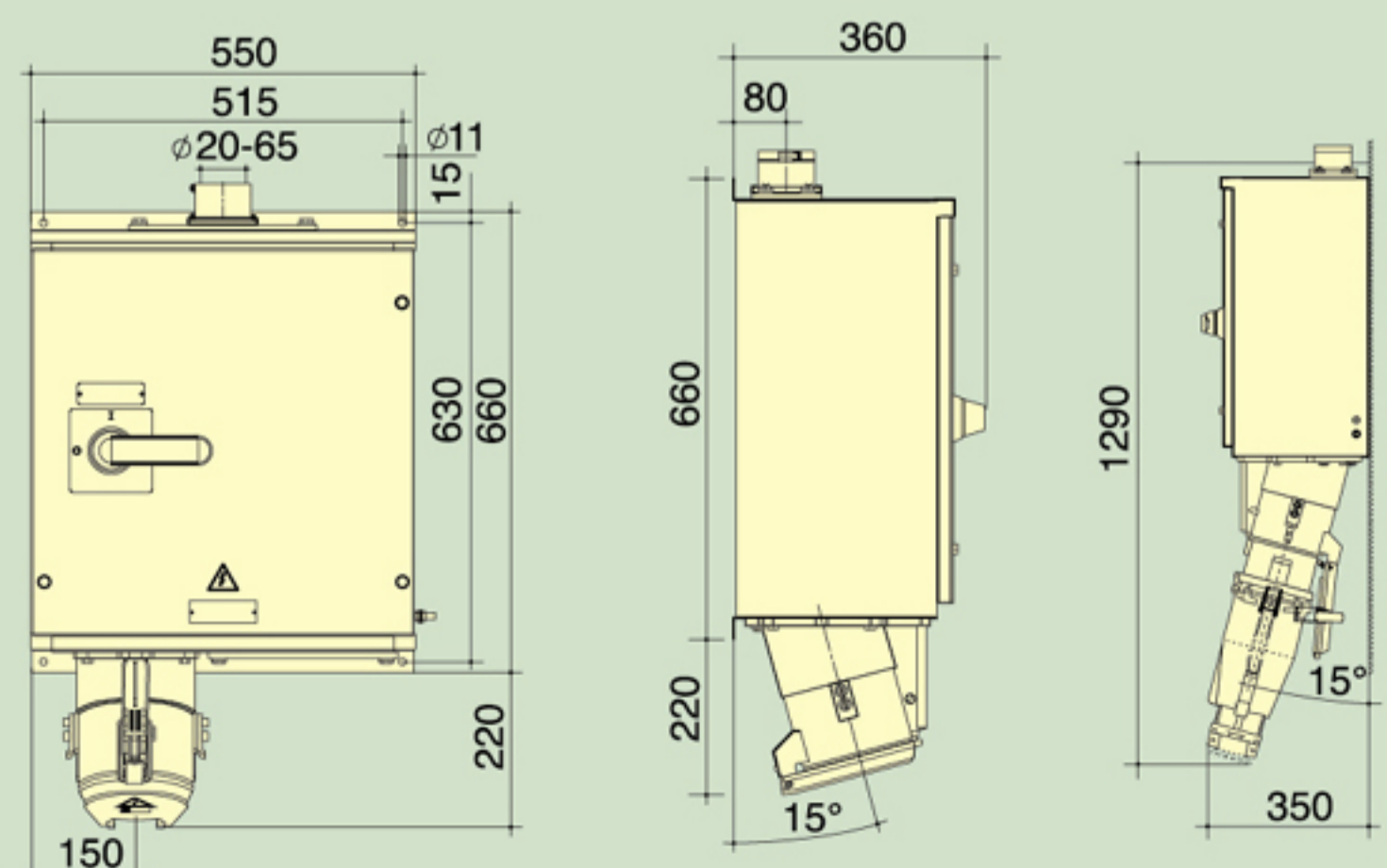


### 明装插座箱 Switched and interlocked



250A/400A

### Outline dimension 外形尺寸图 250A/400A





## CEEform/IEC 国际标准(National standards)

符合德国工业标准 DIN VDE 0623, 欧洲/国际标准 EN/IEC 60309-2  
Line with the German industrial standard DIN VDE 0623, the European / International standard EN / IEC 60309-2

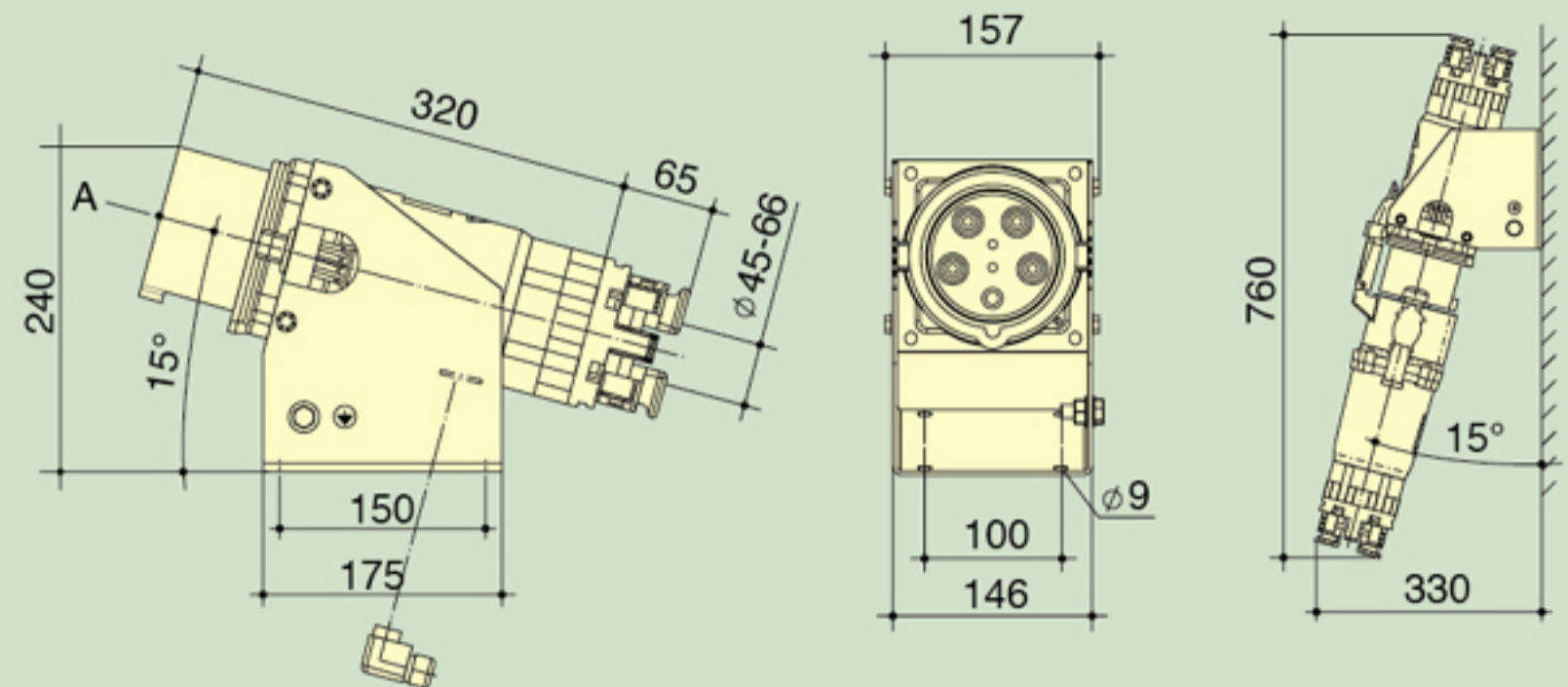
电压	Voltage	230 V	400 V	500 V	690 V	1000 V
接触位置	Position of the earth contact					
电压时钟	Voltage code	9 h	6 h	7 h	5 h	1 h

### 明装插头 Wall mounted receptacle

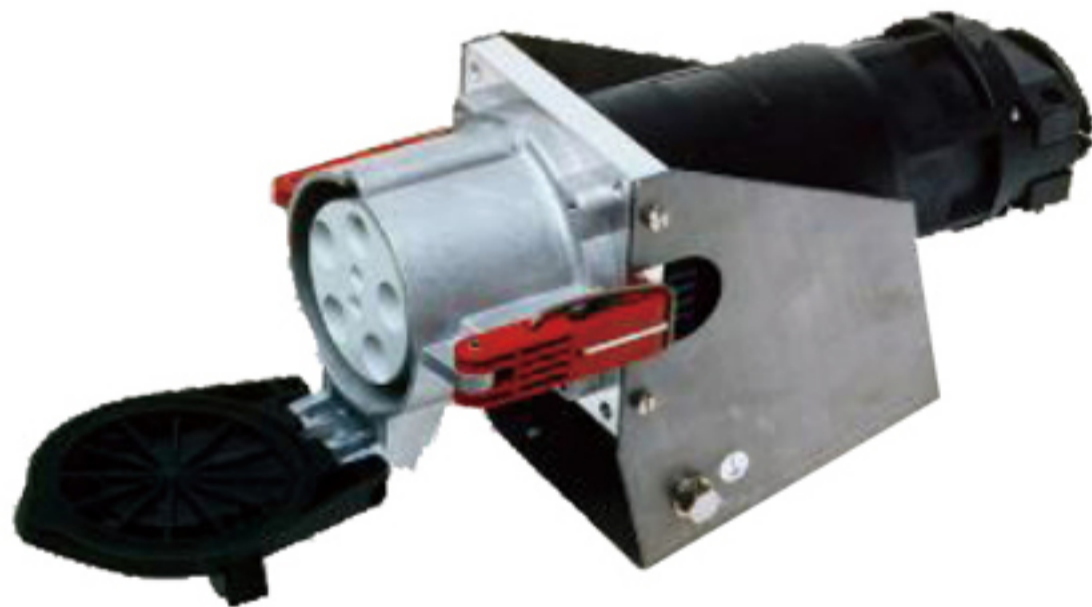


160A/200A

### Outline dimension 外形尺寸图 160A/200A

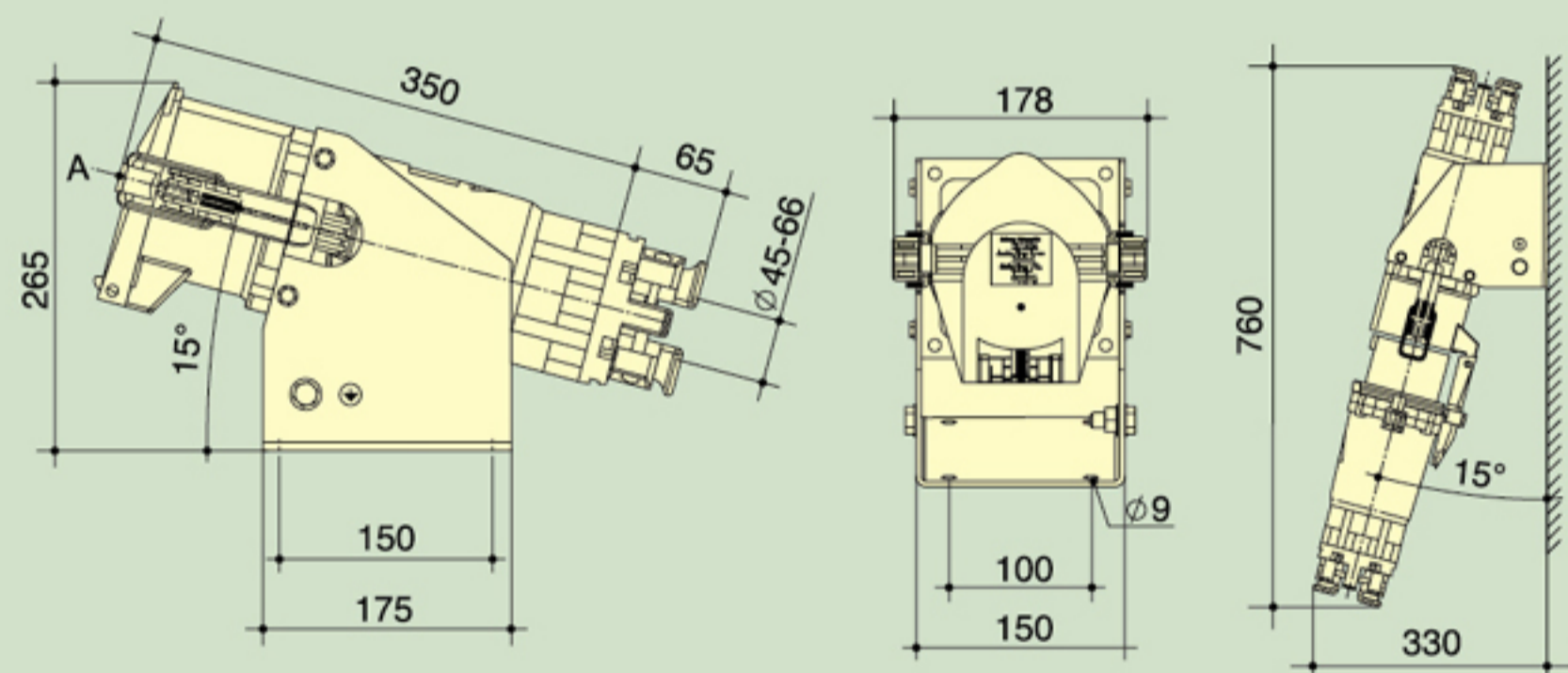


### 明装插座 Wall mounted receptacle



160A/200A

### Outline dimension 外形尺寸图 160A/200A

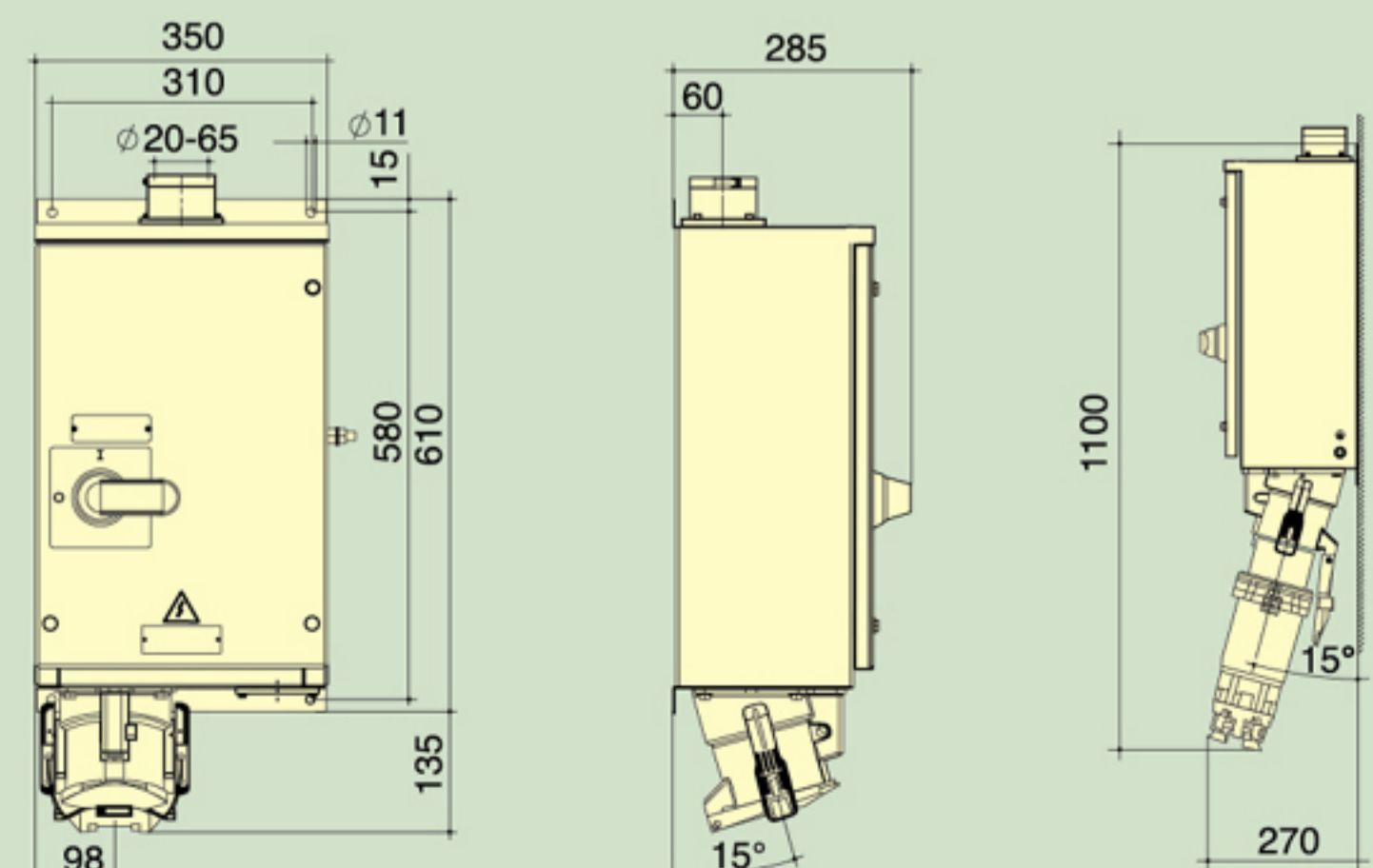


### 明装插座箱 Switched and interlocked



160A/200A

### Outline dimension 外形尺寸图 160A/200A





## CEEform/IEC 国际标准(National standards)

符合德国工业标准 DIN VDE 0623, 欧洲/国际标准 EN/IEC 60309-2  
Line with the German industrial standard DIN VDE 0623, the European / International standard EN / IEC 60309-2

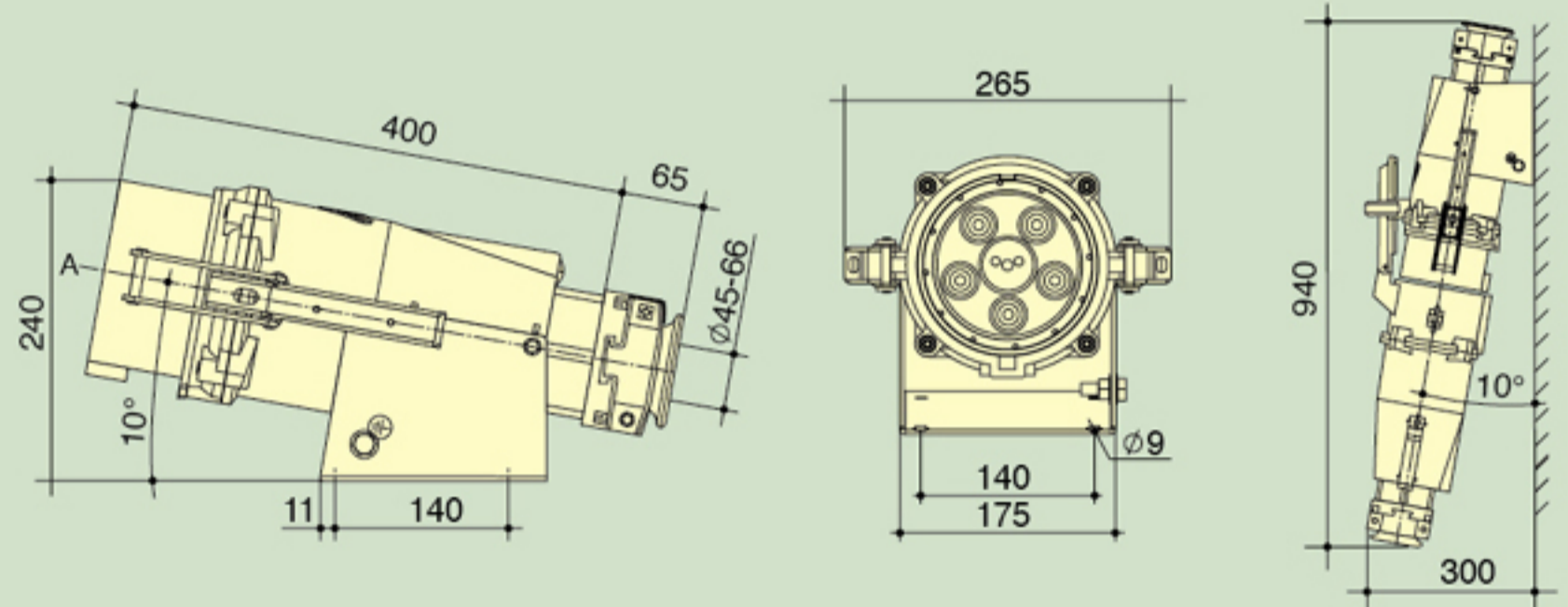
电压	Voltage	230 V	400 V	500 V	690 V	1000 V
接触位置	Position of the earth contact					
电压时钟	Voltage code	9 h	6 h	7 h	5 h	1 h

### 明装插头 Wall mounted receptacle



250A/400A

### Outline dimension 外形尺寸图 250A/400A

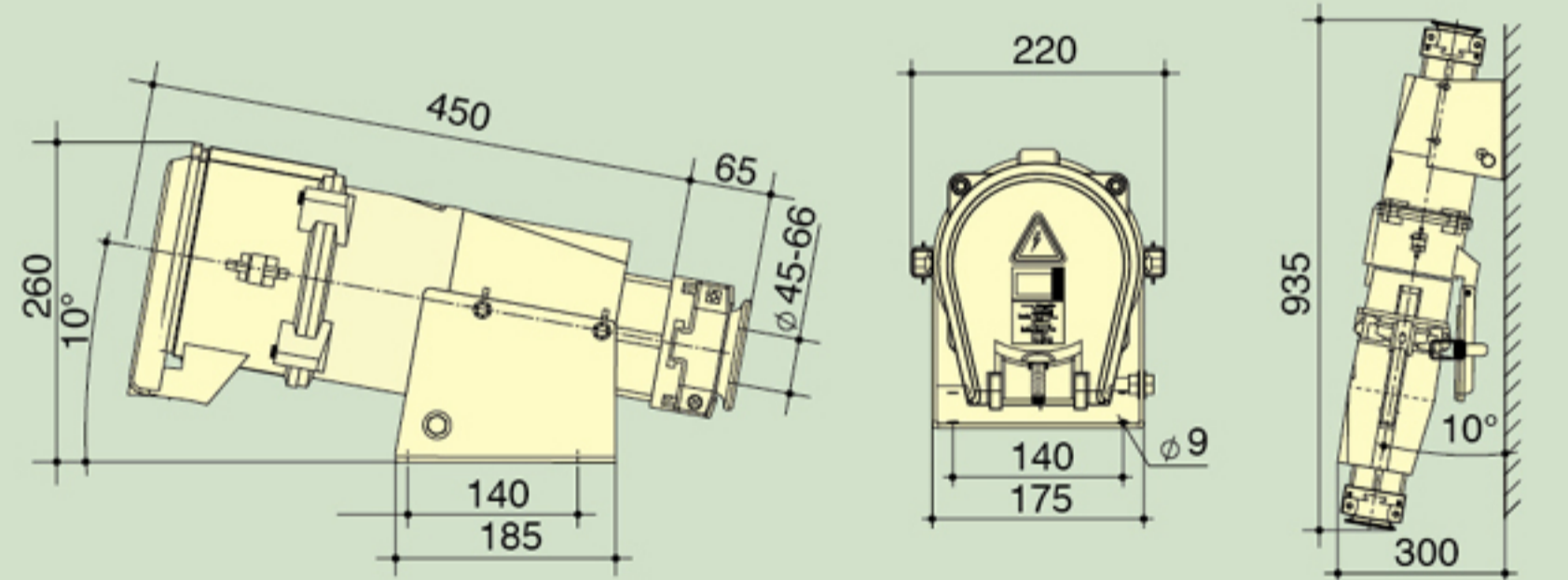


### 明装插座 Wall mounted receptacle



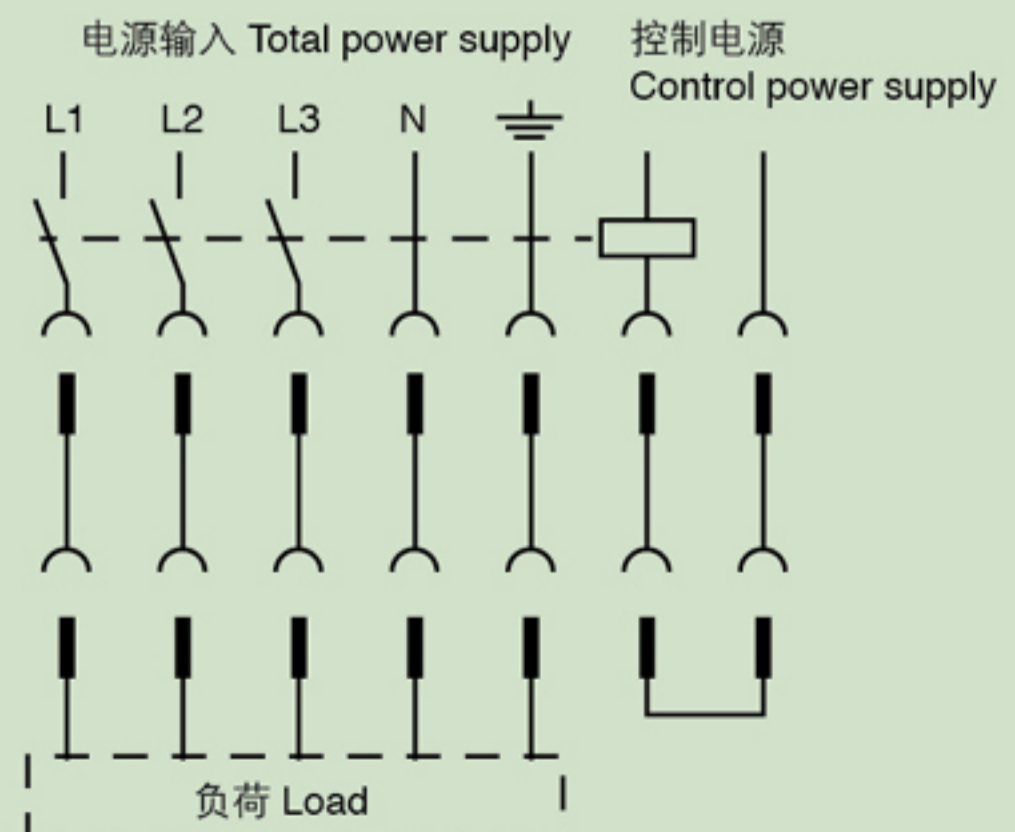
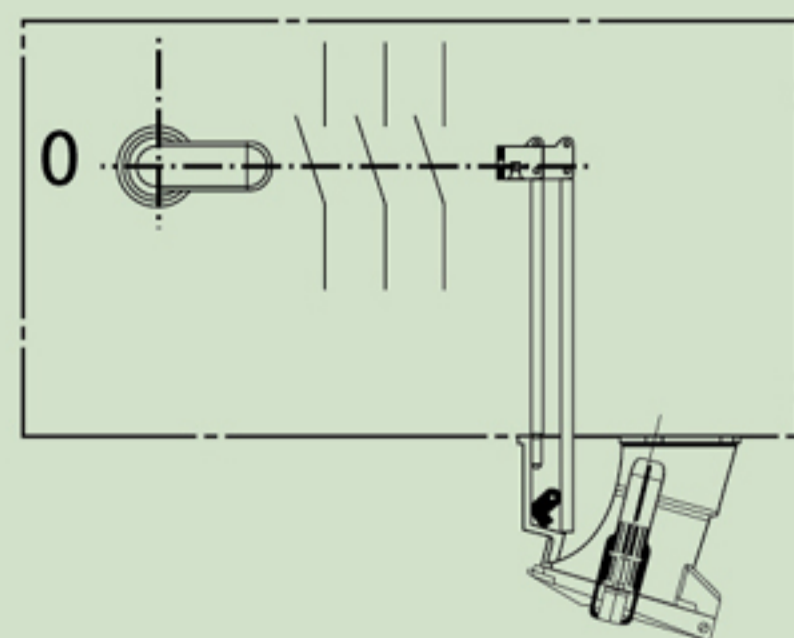
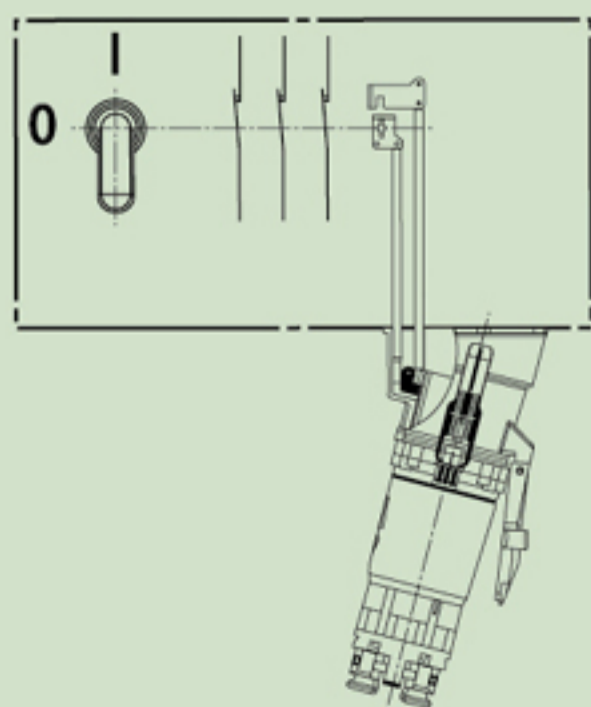
250A/400A

### Outline dimension 外形尺寸图 250A/400A



### Schematic diagram of mechanical interlocking and electrical interlocking 机械联锁及电气联锁示意图

160A/200A/250A/400A



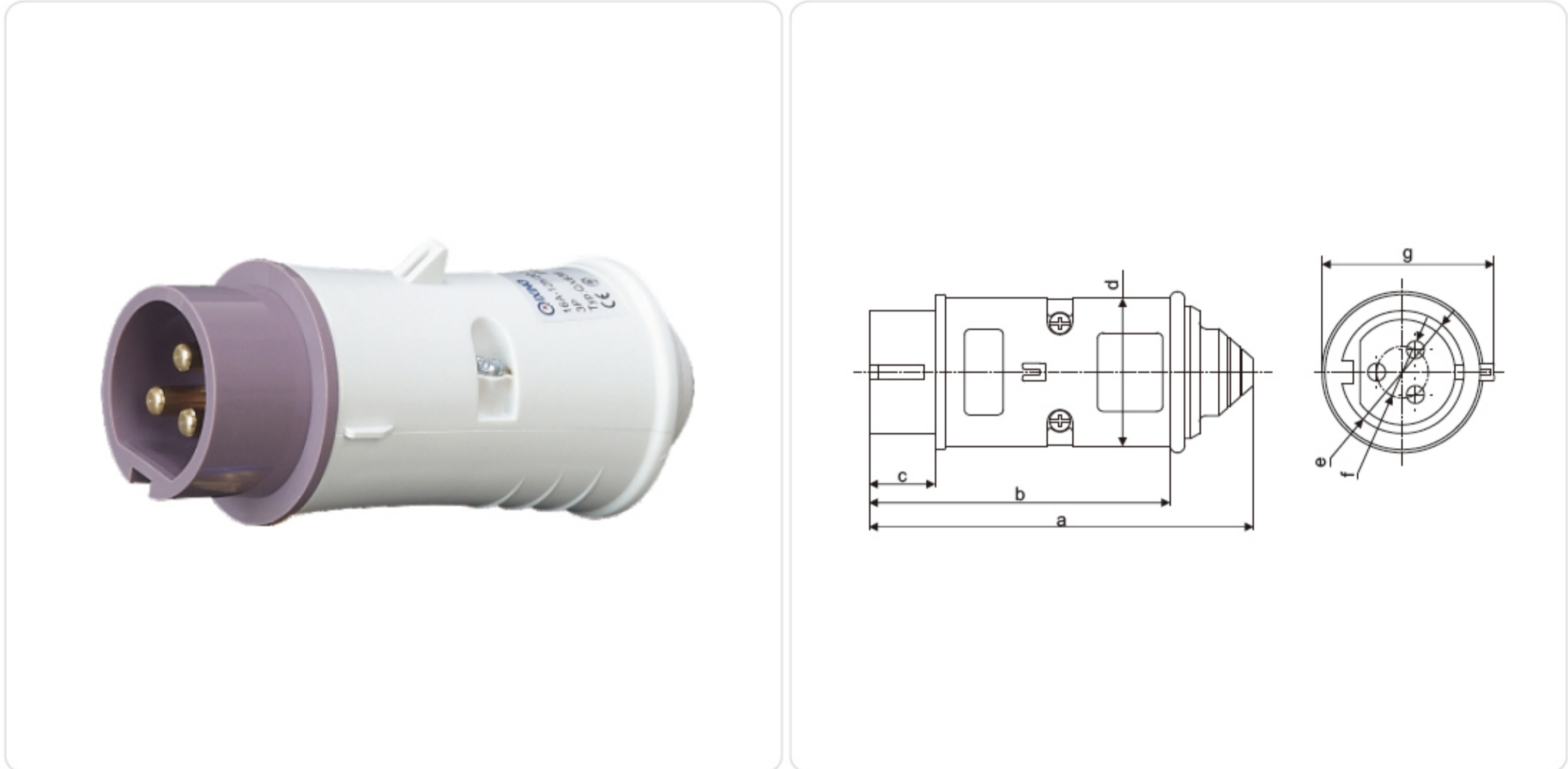


## CEE/IEC 国际标准 低压插头

符合欧洲/国际标准 EN/IEC 60309-2

## SCHUKO® CEE/IEC International Standard Low Voltage Plug

Conform to European / international standards EN/IEC 60309-2



颜色 Color	极数 Poles	20-25V 50a.60Hz	40-50V 50a.60Hz	20-25V 40-50V 100-200Hz	20-25V 40-50V 300Hz	20-25V 40-50V 400Hz	20-25V 40-50V 400-500Hz	包装单位 packing unit	重量 Weight
		12时 <sub>h</sub>	12时 <sub>h</sub>	4时 <sub>h</sub>	2时 <sub>h</sub>	3时 <sub>h</sub>	11时 <sub>h</sub>	件数 Pcs	克/件 g/Pc

## IP44 CEE/IEC 低压插头 Low Voltage Plug

型号 MODEL

16	2	SO629	SO630					10	140
	3	SO636	SO637					10	154
32	2	SO642	SO643					10	147
	3	SO649	SO650					10	156

## 参数 Parameter

尺寸(毫米) size(mm)	安培 Amp	16		安培 Amp	16		安培 Amp	32		安培 Amp	32	
	极数 Poles	2	3	极数 Poles	2	3	极数 Poles	2	3	极数 Poles	2	3
a		130	130	导线横截面积(平方毫米) 从最小至最大 Conductor cross sectional area (mm <sup>2</sup> )Min. To Max	a	130	130	导线横截面积(平方毫米) 从最小至最大 Conductor cross sectional area (mm <sup>2</sup> )Min. To Max				
b		102	102		b	102	102					
c		22.3	22.3	1.5-2.5	c	22.3	22.3	4-6				
d		50	50		d	50	50					
e		41.5	41.5		e	41.5	41.5					
f		17.5	17.5		f	17.5	17.5					
g		58.2	58.2		g	58.2	58.2					

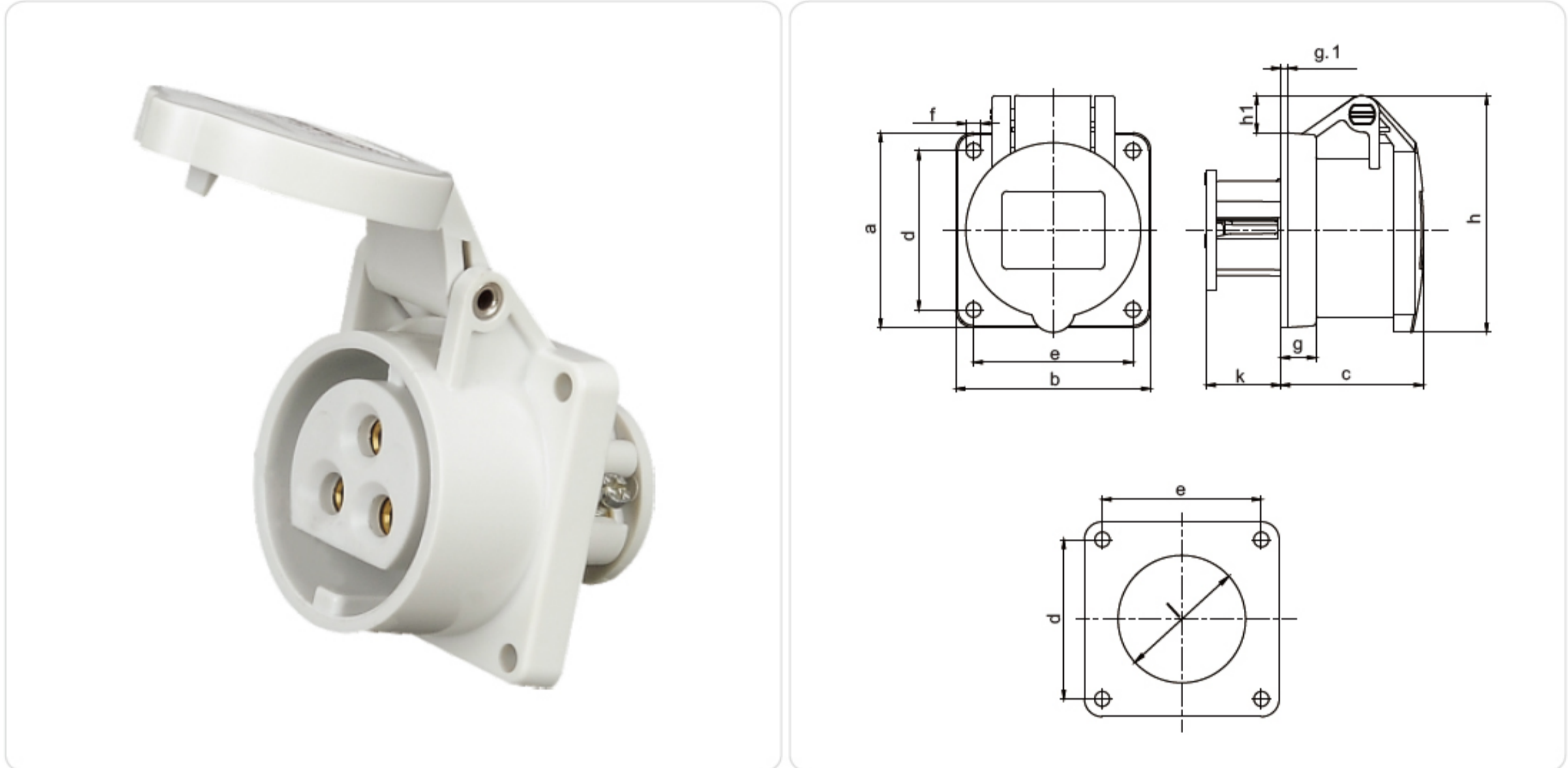


## CEE/IEC 国际标准 低压插座

符合欧洲/国际标准 EN/IEC 60309-2

## SCHUKO® CEE/IEC International Standard Low Voltage Socket

Conform to European / international standards EN/IEC 60309-2



颜色 Color	极数 Poles	20-25V 50a.60Hz	40-50V 50a.60Hz	20-25V 40-50V 100-200Hz	20-25V 40-50V 300Hz	20-25V 40-50V 400Hz	20-25V 40-50V 400-500Hz	包装单位 packing unit	重量 Weight
		12时 <sub>h</sub>	12时 <sub>h</sub>	4时 <sub>h</sub>	2时 <sub>h</sub>	3时 <sub>h</sub>	11时 <sub>h</sub>	件数 Pcs	克/件 g/Pc

## IP44 CEE/IEC 低压插座 Low Voltage Socket

型号 MODEL

极数 Poles	安培 Amp	型号 MODEL	重量 Weight
16	2	SO603	110
	3	SO610	132
32	2	SO616	106
	3	SO623	130

## 参数 Parameter

尺寸(毫米) size(mm)	安培 Amp		安培 Amp		安培 Amp		安培 Amp		
	16	16	16	16	32	32	32	32	
极数 Poles	2	3	2	3	2	3	2	3	
a	55	55	h	67	67	a	55	55	
b	55	55	k	22	22	b	55	55	
c	44	44	l	34	34	c	44	44	
d	45	45	导线横截面积(平方毫米) 从最小至最大 Conductor crosssectional area (mm <sup>2</sup> )Min. To Max		d	45	45	导线横截面积(平方毫米) 从最小至最大 Conductor crosssectional area (mm <sup>2</sup> )Min. To Max	
e	45	45			e	45	45		
f	4.2	4.2	1.5-2.5		f	4.2	4.2	4-6	
g	8	8			g	8	8		
g.1	2	2			g.1	2	2		

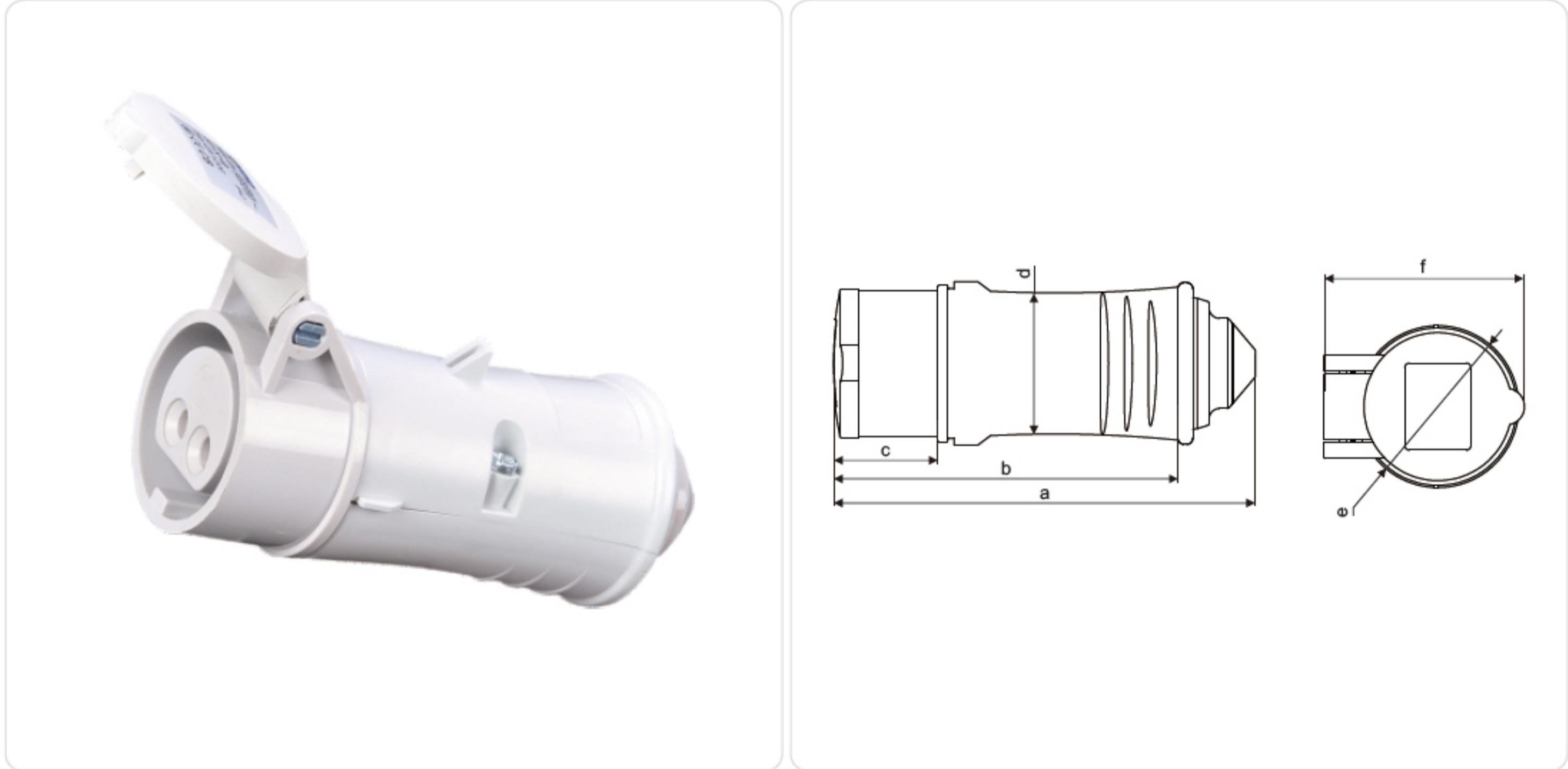


## CEE/IEC 国际标准 低压连接器

符合欧洲/国际标准 EN/IEC 60309-2

## SCHUKO® CEE/IEC International Standard Low Voltage Connector

Conform to European / international standards EN/IEC 60309-2



颜色 Color	极数 Poles	20-25V 50a.60Hz	40-50V 50a.60Hz	20-25V 40-50V 100-200Hz	20-25V 40-50V 300Hz	20-25V 40-50V 400Hz	20-25V 40-50V 400-500Hz	包装单位 packing unit	重量 Weight
		12时 <sub>h</sub>	12时 <sub>h</sub>	4时 <sub>h</sub>	2时 <sub>h</sub>	3时 <sub>h</sub>	11时 <sub>h</sub>	件数 Pcs	克/件 g/Pc

## IP44 CEE/IEC 低压连接器 Low Voltage Connector

型号 MODEL

16	2	SO681	SO682					10	171
	3	SO688	SO689					10	182
32	2	SO694	SO695					10	190
	3	SO701	SO702					10	203

## 参数 Parameter

尺寸(毫米) size(mm)	安培 Amp	16		安培 Amp	16		安培 Amp	32		安培 Amp	32	
	极数 Poles	2	3	极数 Poles	2	3	极数 Poles	2	3	极数 Poles	2	3
a		140.6	140.6	导线横截面积(平方毫米) 从最小至最大 Conductor cross-sectional area (mm²)Min. To Max	a	140.6	140.6	导线横截面积(平方毫米) 从最小至最大 Conductor cross-sectional area (mm²)Min. To Max				
b		114.8	114.8		b	114.8	114.8					
c		34.9	34.9	1.5-2.5	c	34.9	34.9	4-6				
d		47	47		d	47	47					
e		54	54		e	54	54					
f		66.8	66.8		f	66.8	66.8					

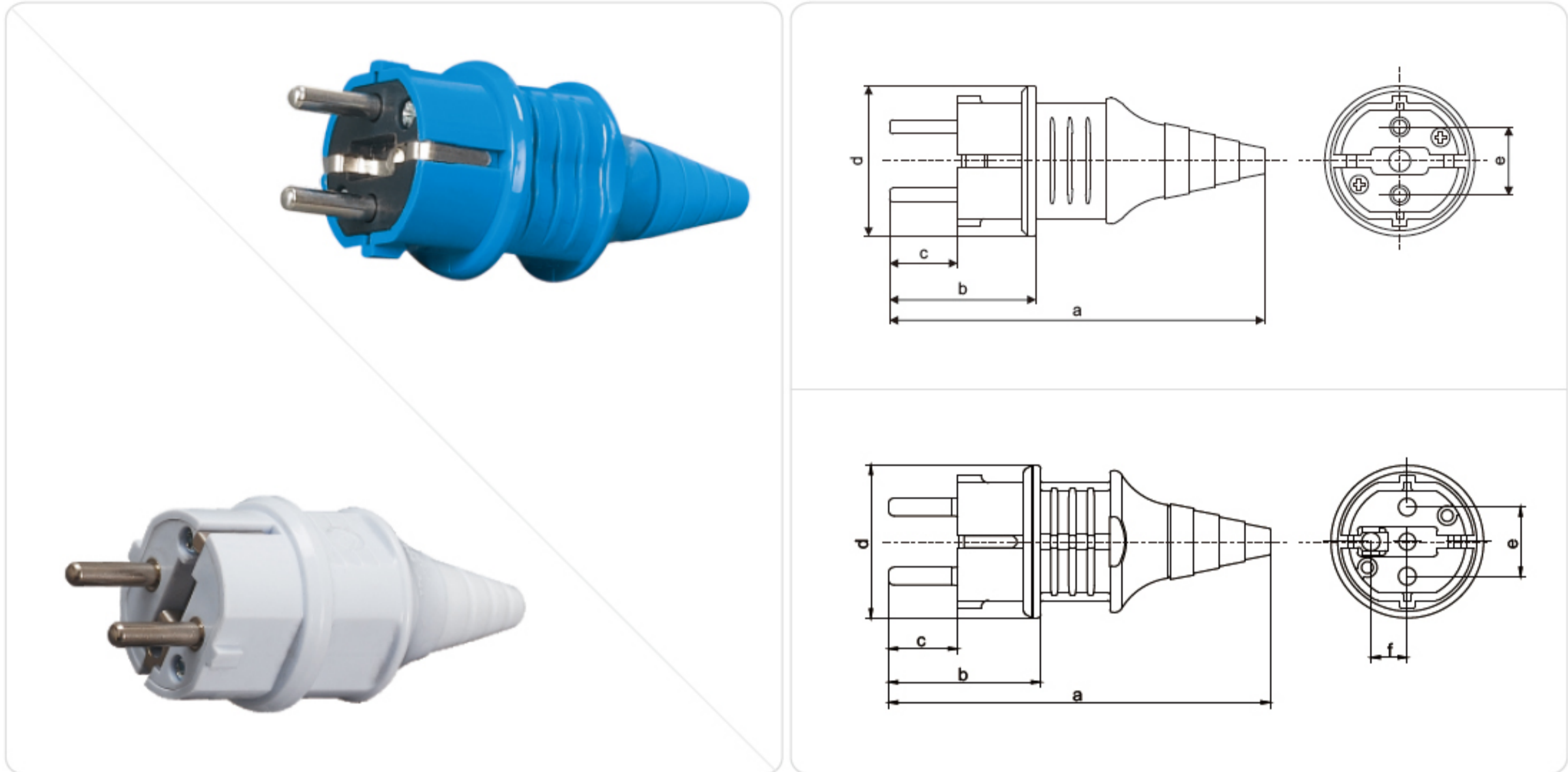


## CEE/IEC 国际标准 SCHUKO/法标插头

符合德国/法国/比利时工业标准

## SCHUKO® CEE/IEC International Standard SCHUKO/French Plug

Conform to Germany/French/Belgium Standard



颜色 Color	电流 Current	电压 Voltage	订货号 Order Number	订货号 Order Number	包装单位 packing unit	重量 Weight
			SCHUKO Plug	French Plug	件数 Pcs	克/件 g/Pc

## IP54 CEE/IEC SCHUKO/French 插头 Plug

型号 MODEL

灰色 Gray	16	230				50	47
黑色 Black	16	230				50	47
橙色 Orange	16	230				50	47
蓝色 Blue	16	230	SO10838			50	47
红色 Red	16	230				50	47
黄色 Yellow	16	230				50	47
绿色 Green	16	230				50	47
白色 White	16	230		SO10748		50	47

## 参数 Parameter

尺寸(毫米) size(mm)	安培 Amp	16	安培 Amp	16
	极数 Poles	2	极数 Poles	2
a	105	导体横截面积(平方毫米) 从最小至最大 Conductor crosssectional area (mm²) Min. To Max		
b	41.8			
c	19	1.5-2.5		
d	42			
e	19			
f	10			

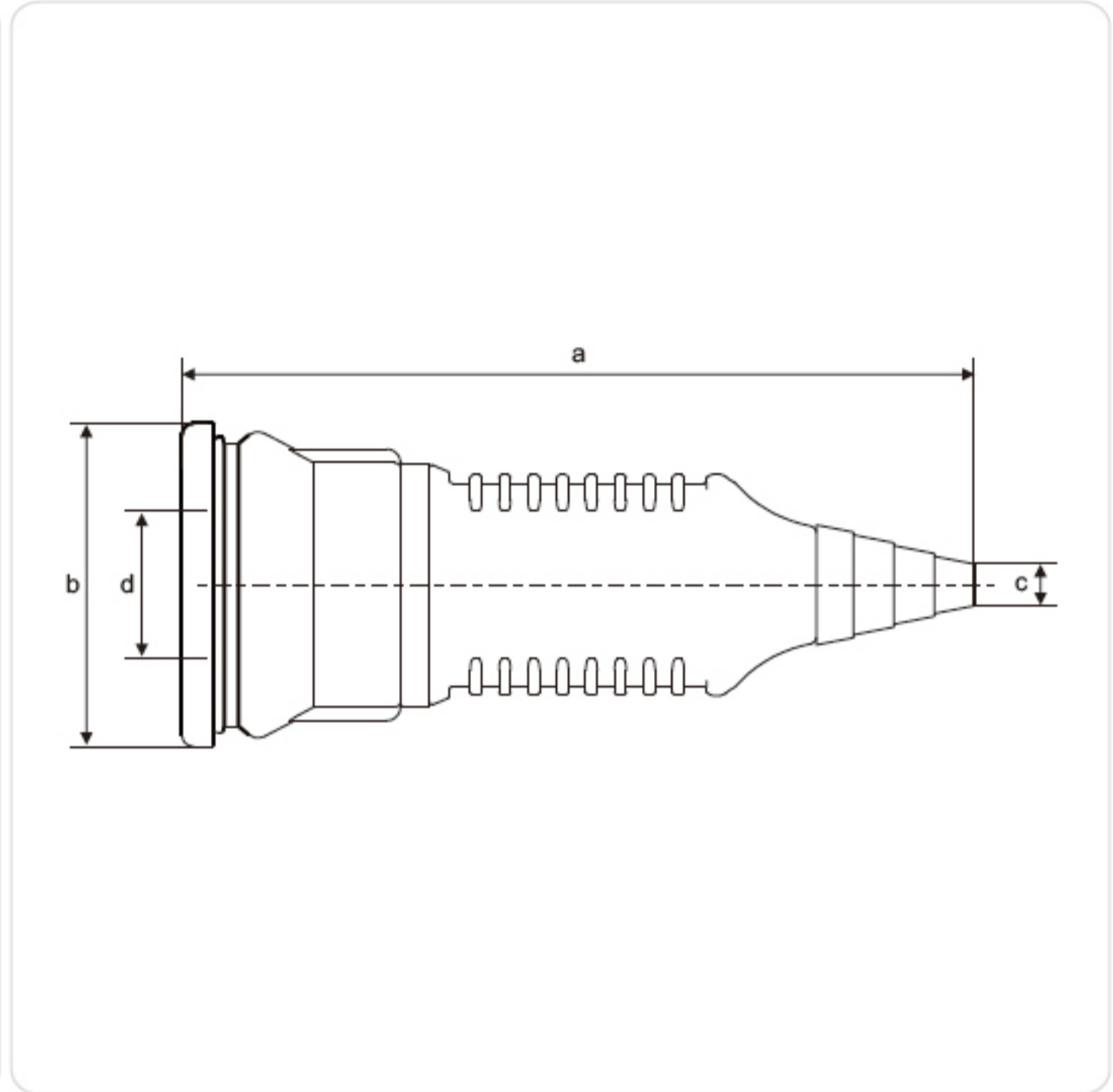


## CEE/IEC 国际标准 SCHUKO连接器 头

符合德国工业标准 DIN49440-1

## SCHUKO® CEE/IEC International Standard SCHUKO Connector

Conform to Germany Standard DIN49440-1



颜色 Color	电流 Current	电压 Voltage	订货号 Order Number				包装单位 packing unit	重量 Weight
							件数 Pcs	克/件 g/Pc

## IP54 CEE/IEC SCHUKO 连接器 Connector

型号 MODEL

灰色 Gray	16	230					50	75
黑色 Black	16	230					50	75
橙色 Orange	16	230					50	75
蓝色 Blue	16	230	SO10843				50	75
红色 Red	16	230					50	75
黄色 Yellow	16	230					50	75
绿色 Green	16	230					50	75
白色 White	16	230					50	75

## 参数 Parameter

尺寸(毫米) size(mm)	安培 Amp	16	安培 Amp	16	
	极数 Poles	2	极数 Poles	2	
a	131	导线横截面积(平方毫米) 从最小至最大 Conductor crosssectional area (mm <sup>2</sup> ) Min. To Max			
b	57				
c	5	1.5-2.5			
d	19				
e	19				
f	10				

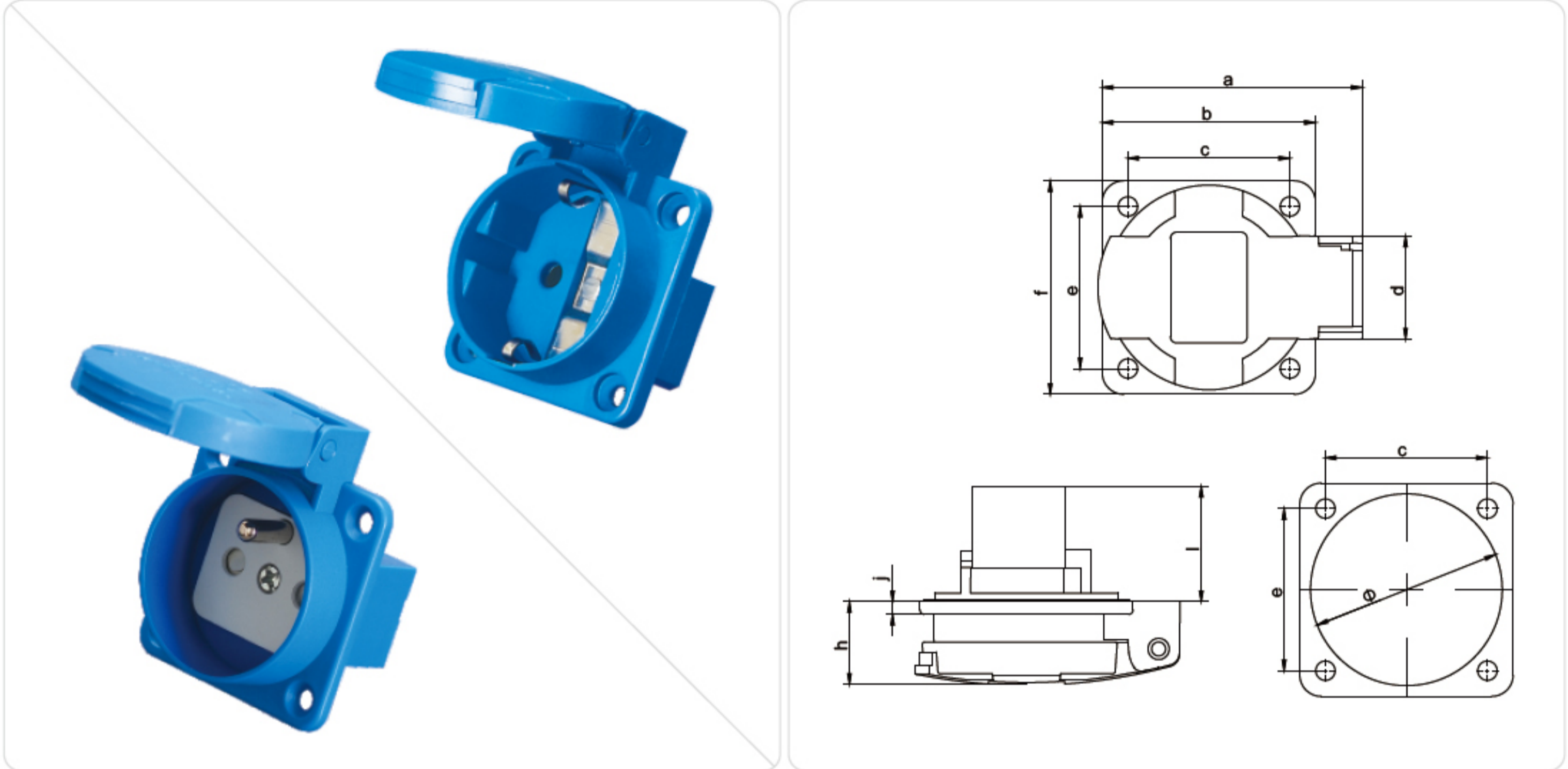


## CEE/IEC 国际标准 SCHUKO/法标插座

符合德国/法国/比利时工业标准

## SCHUKO® CEE/IEC International Standard SCHUKO/French Socket

Conform to Germany/French/Belgium Standard



颜色 Color	电流 Current	电压 Voltage	卡接插入 clamping insert access	螺钉端子 screw terminals	卡接插入 clamping insert access	螺钉端子 screw terminals	包装单位 packing unit	重量 Weight
			SCHUKO Socket	SCHUKO Socket	French Socket	French Socket	件数 Pcs	克/件 g/Pc

## IP54 CEE/IEC 插座 Socket

型号 MODEL

灰色 Gray	16	230					50	44
蓝色 Blue	16	230		SO11031		SO11111	50	44
黑色 Black	16	230					50	44
红色 Red	16	230					50	44
白色 White	16	230					50	44

## 参数 Parameter

尺寸(毫米) size(mm)	安培 Amp	16	安培 Amp	16	
	极数 Poles	2	极数 Poles	2	
a	61	l	21.7		
b	50	j	6.5		
c	38	Φ	44.5		
d	24.2	导线横截面积(平方毫米) 从最小至最大 Conductor cross-sectional area (mm <sup>2</sup> ) Min. To Max			
e	38				
f	50	1.5-2.5			
g	4.5				
h	23				

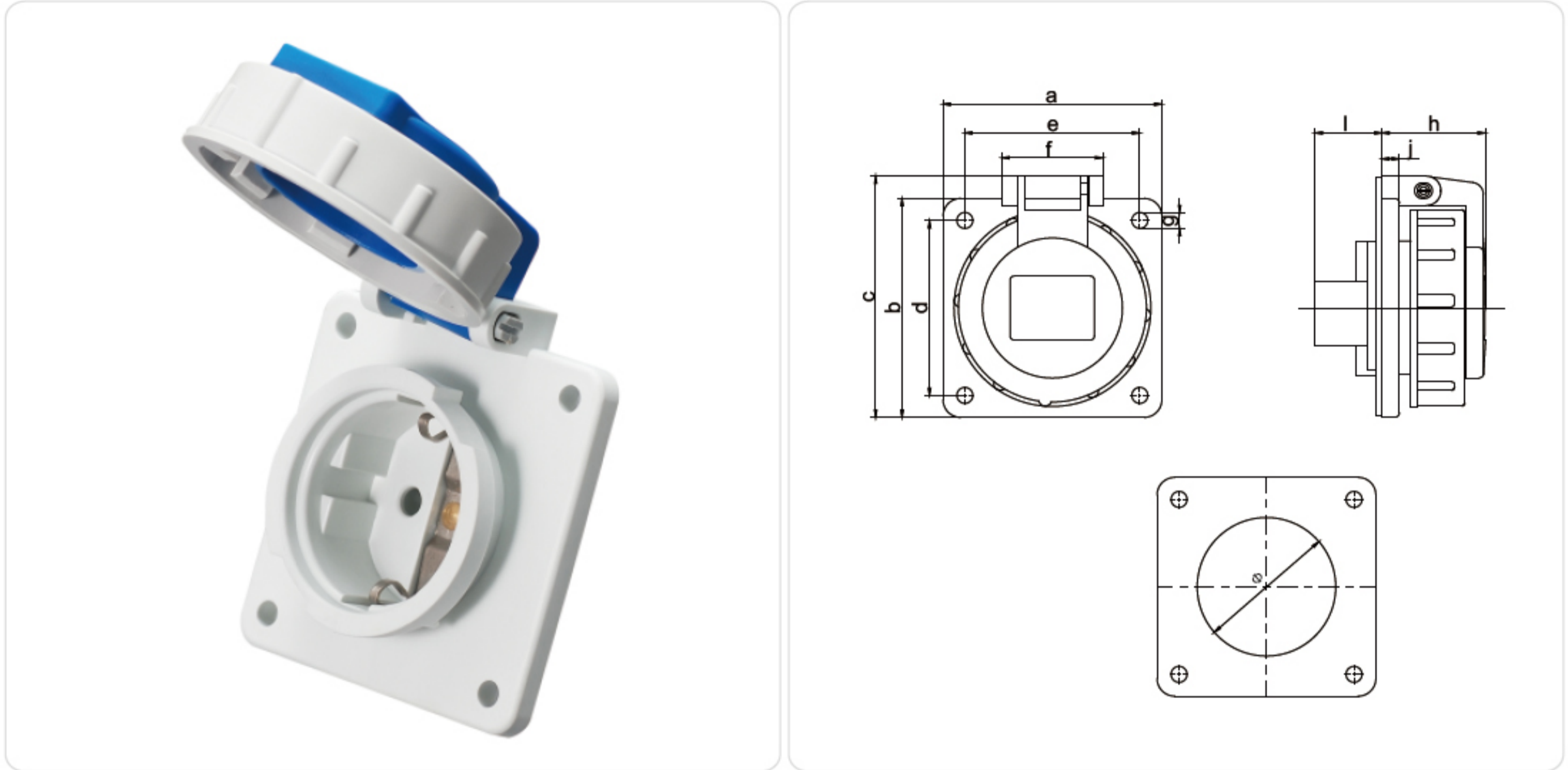


## CEE/IEC 国际标准 SCHUKO插座

符合德国工业标准 DIN49440-1

## SCHUKO® CEE/IEC International Standard SCHUKO Socket

Conform to Germany Standard DIN49440-1



颜色 Color	电流 Current	电压 Voltage	卡接插入 clamping insert access	螺钉端子 screw terminals			包装单位 packing unit	重量 Weight
			SCHUKO Socket	SCHUKO Socket			件数 Pcs	克/件 g/Pc

## IP67 CEE/IEC 插座 SOCKET

型号 MODEL

灰色 Gray	16	230					10	
蓝色 Blue	16	230		SO10808			10	
黑色 Black	16	230					10	
红色 Red	16	230					10	
白色 White	16	230					10	

参数 Parameter

尺寸(毫米) size(mm)	安培 Amp	16	安培 Amp	16	
	极数 Poles	2	极数 Poles	2	
a	75	l	23		
b	75	j	6		
c	82.7	Φ	47.5		
d	60	导线横截面积(平方毫米) 从最小至最大 Conductor crosssectional area (mm <sup>2</sup> ) Min. To Max			
e	60				
f	34.5	1.5-2.5			
g	5.5				
h	35.5				

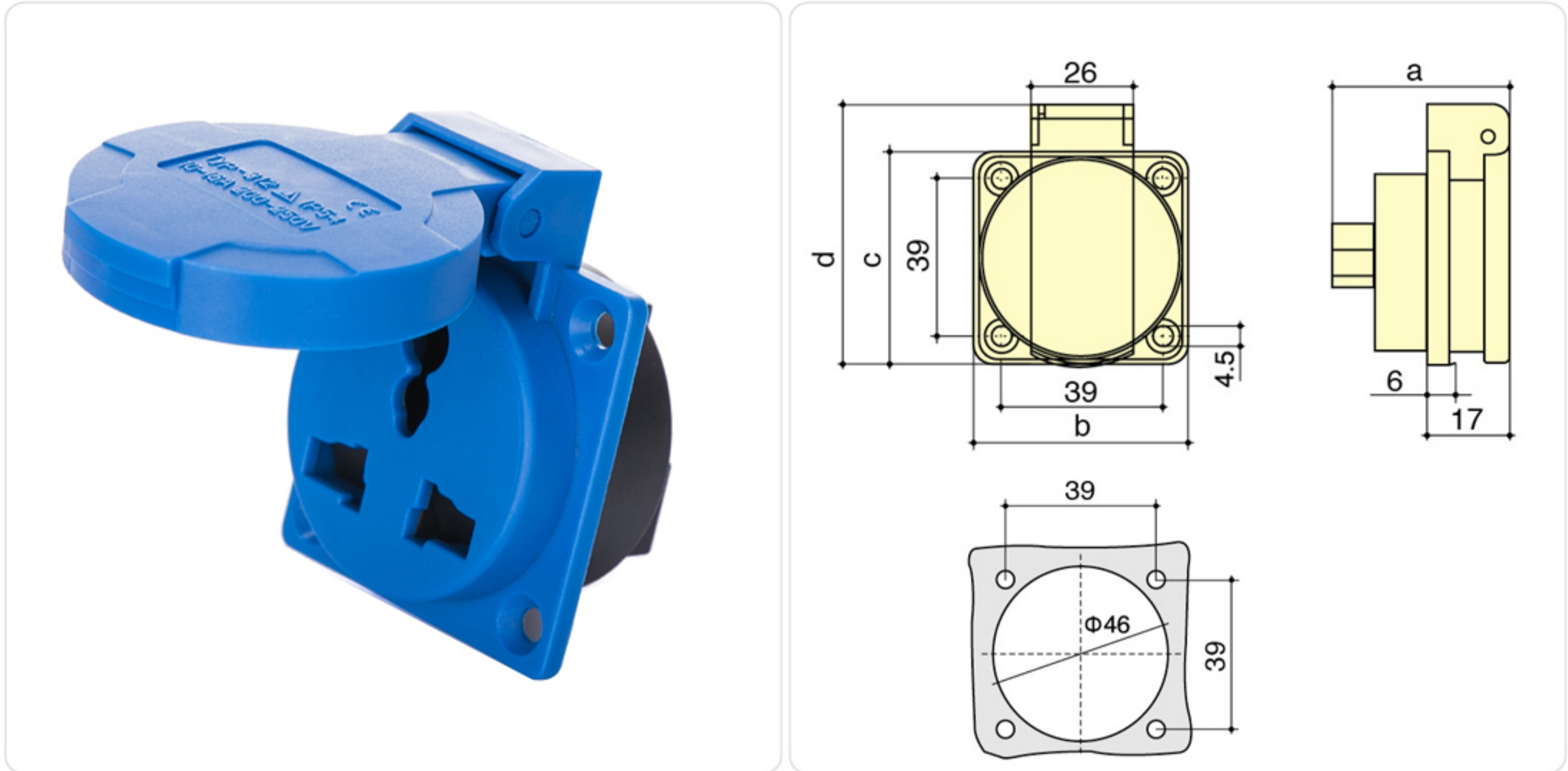


## CEE/IEC 国际标准 多功能插座

符合德国工业标准 DIN49440-1

## SCHUKO® CEE/IEC International Standard Socket

Conform to Germany Standard DIN49440-1



颜色 Color	电流 Current	电压 Voltage	卡接插入 clamping insert access	螺钉端子 screw terminals	包装单位 packing unit	重量 Weight
					件数 Pcs	克/件 g/Pc

## IP54 CEE/IEC SCHUKO 插座 Socket

型号 MODEL

颜色 Color	电流 Current	电压 Voltage	卡接插入 clamping insert access	螺钉端子 screw terminals	包装单位 packing unit	重量 Weight
灰色 Gray					100	44
蓝色 Blue	10	230		SO1753	100	44
黑色 Black					100	44
红色 Red					100	44
白色 White					100	44

## 参数 Parameter

尺寸(毫米) size(mm)	安培 Amp	10	安培 Amp	10
	极数 Poles	2	极数 Poles	2
a	61	i	21.7	
b	50	j	6.5	
c	38	Φ	44.5	
d	24.2	导线横截面积(平方毫米) 从最小至最大 Conductor cross-sectional area (mm²) Min. To Max		
e	38			
f	50	1.5-2.5		
g	4.5			
h	23			

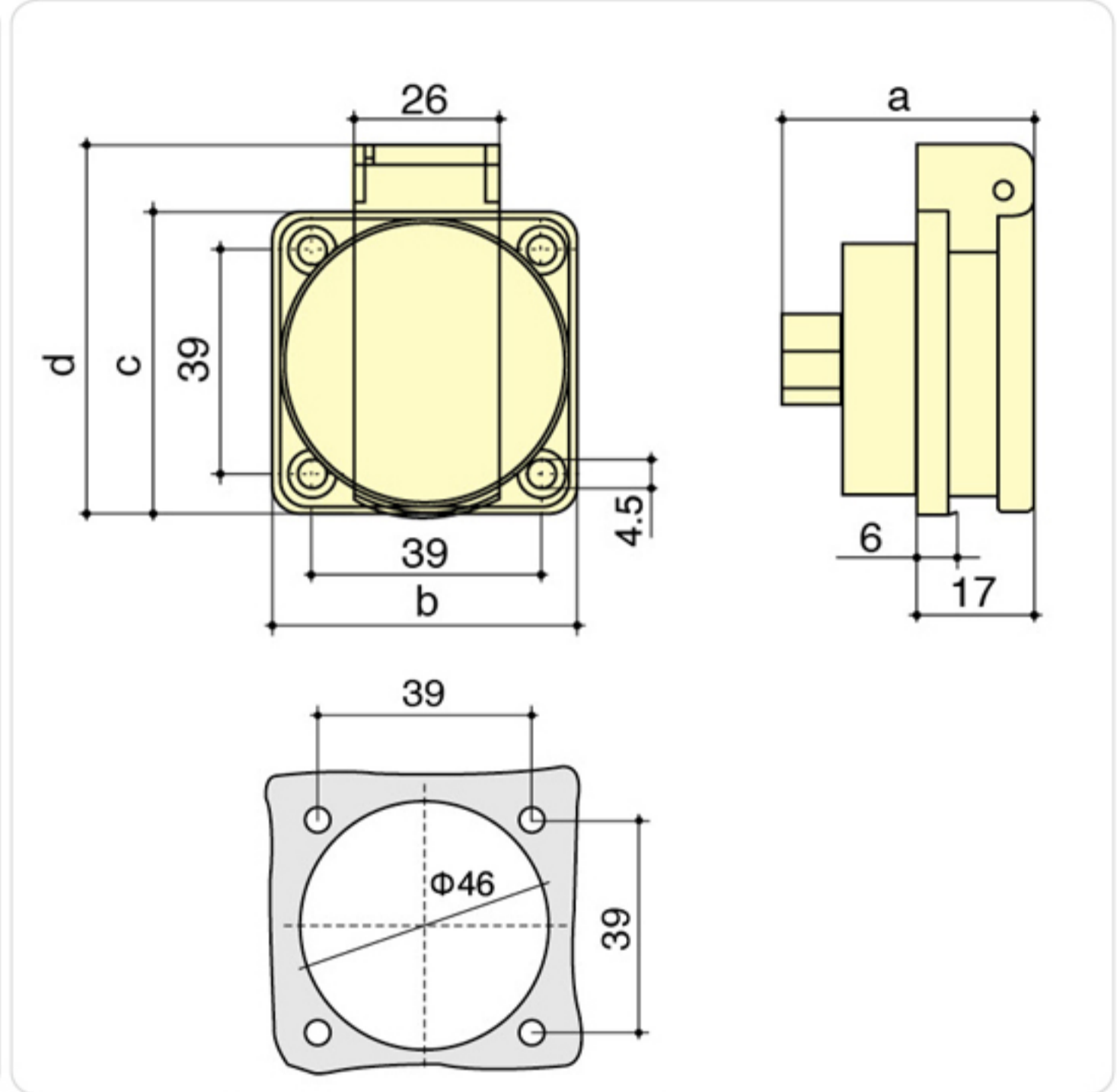


## CEE/IEC 国际标准 多功能插座

符合德国工业标准 DIN49440-1

## SCHUKO® CEE/IEC International Standard Socket

Conform to Germany Standard DIN49440-1



颜色 Color	电流 Current	电压 Voltage	卡接插入 clamping insert access	螺钉端子 screw terminals			包装单位 packing unit	重量 Weight
							件数 Pcs	克/件 g/Pc

## IP54 CEE/IEC SCHUKO 插座 Socket

型号 MODEL

颜色 Color	电流 Current	电压 Voltage	卡接插入 clamping insert access	螺钉端子 screw terminals			包装单位 packing unit	重量 Weight
灰色 Gray							100	44
蓝色 Blue	10	230		SO1533			100	44
黑色 Black							100	44
红色 Red							100	44
白色 White							100	44

## 参数 Parameter

尺寸(毫米) size(mm)	安培 Amp	10	安培 Amp	10	
	极数 Poles	2	极数 Poles	2	
a	61	i	21.7		
b	50	j	6.5		
c	38	Φ	44.5		
d	24.2	导线横截面积(平方毫米) 从最小至最大 Conductor cross-sectional area (mm <sup>2</sup> ) Min. To Max			
e	38				
f	50	1.5-2.5			
g	4.5				
h	23				

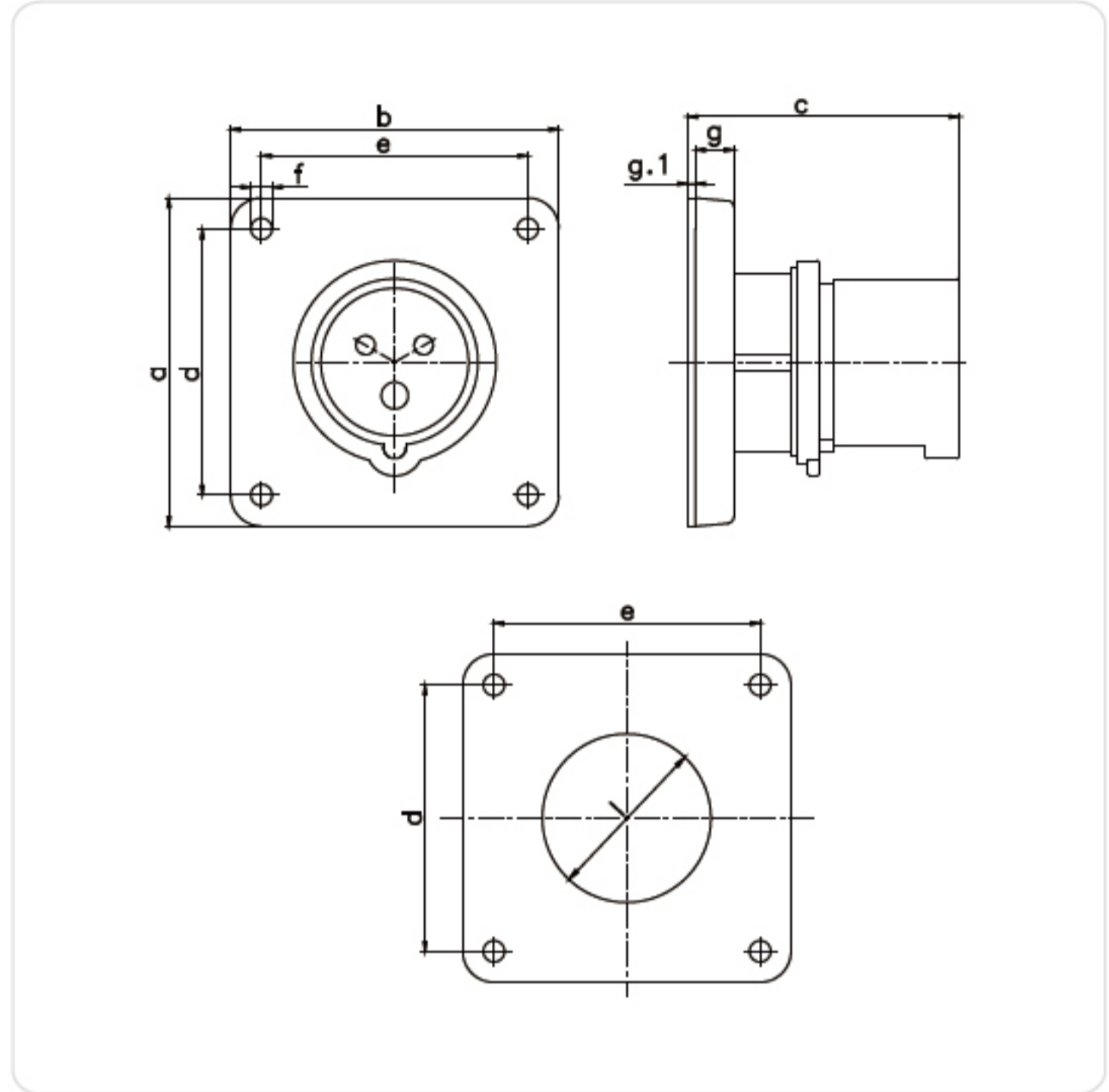


## CEE/IEC 国际标准 暗装插头

符合欧洲/国际标准 EN/IEC 60309-2

## SCHUKO CEE/IEC International Standard Panel Mounted Plug

Conform to European / international standards EN/IEC 60309-2



电流 Current	极数 Poles	110V 50a.60Hz			230V 50a.60Hz			400V 50a.60Hz			500V 50a.60Hz			>50-500V 100-300Hz			>50-500V a.300-500Hz			包装单位 packing unit	重量 Weight
		3极 Pole 4时h	4极 Pole 4时h	5极 Pole 4时h	3极 Pole 6时h	4极 Pole 9时h	5极 Pole 9时h	3极 Pole 9时h	4极 Pole 6时h	5极 Pole 6时h	3极 Pole 7时h	4极 Pole 7时h	5极 Pole 7时h	3极 Pole 10时h	4极 Pole 10时h	5极 Pole 10时h	3极 Pole 2时h	4极 Pole 2时h	5极 Pole 2时h	件数 Pcs	克/件 g/Pc

## IP44 CEE/IEC 暗装插头 Panel Mounted Plug

型号 MODEL

极数 Poles	安培 Amp	型号 MODEL	重量 Weight
16	3	SO812	137
	4	SO813	154
	5	SO815	170
32	3	SO817	195
	4	SO819	213
	5	SO821	242
63	3	SO1981	365
	4	SO1982	481
	5	SO1688	533

## 参数 Parameter

尺寸(毫米) size(mm)	安培 16			安培 16			安培 32			安培 32			安培 63			安培 63		
	极数 Poles	3	4	极数 Poles	3	4	极数 Poles	3	4	极数 Poles	3	4	极数 Poles	3	4	极数 Poles	3	4
a	85.7	85.7	85.7	g.1	2	2	a	85.7	85.7	g.1	2	2	a	110	110	g.1	2	2
b	85.7	85.7	85.7	l	32	36	b	85.7	85.7	l	47	47	b	106	106	l	80	80
c	72	72	72	导线横截面积(平方毫米) 从最小至最大 Conductor cross-sectional area (mm <sup>2</sup> ) Min. To Max			c	90	90	导线横截面积(平方毫米) 从最小至最大 Conductor cross-sectional area (mm <sup>2</sup> ) Min. To Max			c	85	85	导线横截面积(平方毫米) 从最小至最大 Conductor cross-sectional area (mm <sup>2</sup> ) Min. To Max		
d	69.5	69.5	69.5				d	69.5	69.5				d	90	90			
e	69.5	69.5	69.5	1.5-2.5			e	69.5	69.5	4-6			e	90	90	10-16		
f	5.5	5.5	5.5				f	5.5	5.5				f	5.5	5.5			
g	10	10	10				g	10	10				g	11	11			

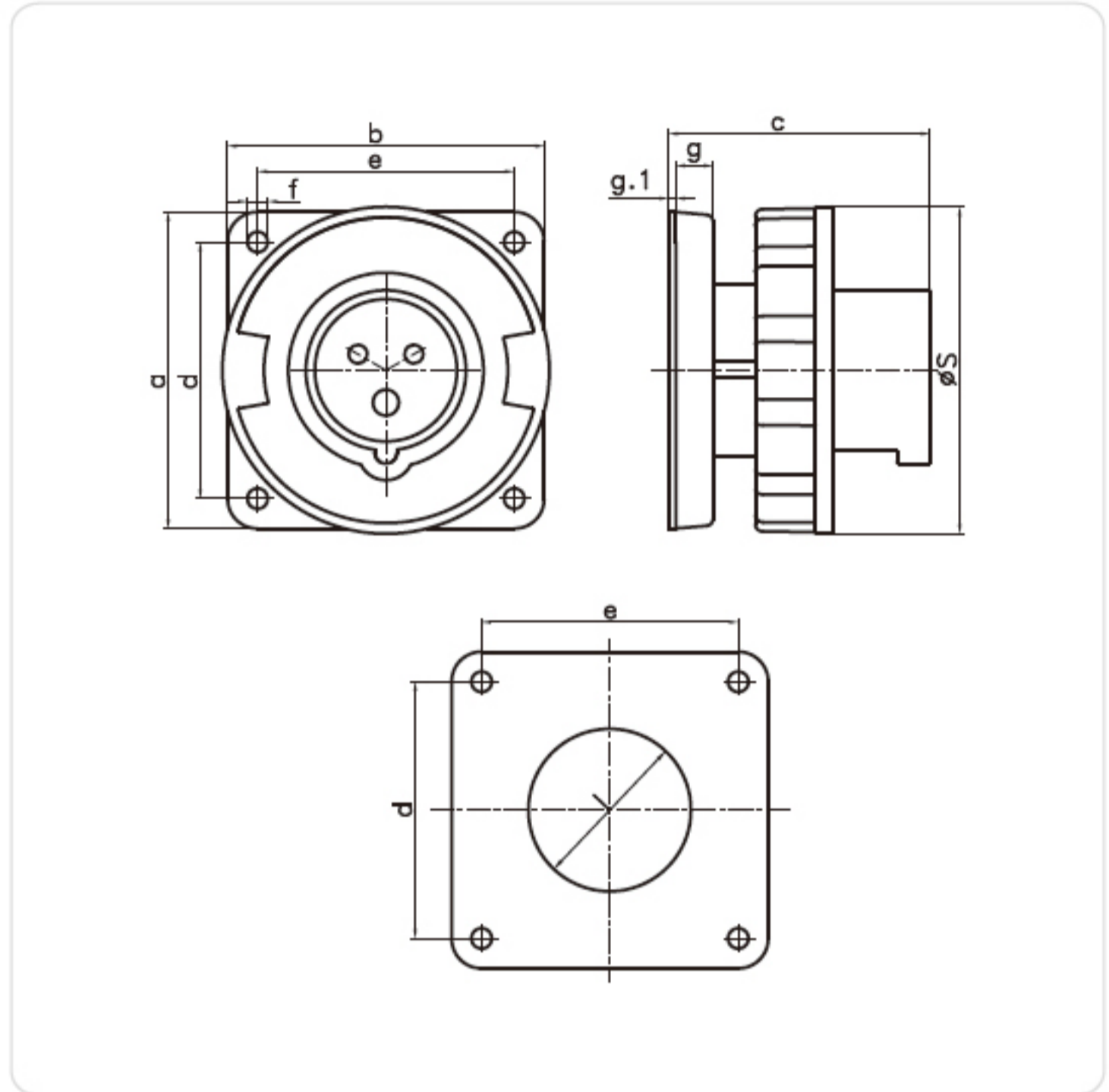


## CEE/IEC 国际标准 暗装插头

符合欧洲/国际标准 EN/IEC 60309-2

## SCHUKO® CEE/IEC International Standard Panel Mounted Plug

Conform to European / international standards EN/IEC 60309-2



电流 Current	极数 Poles	110V 50a.60Hz			230V 50a.60Hz			400V 50a.60Hz			500V 50a.60Hz			>50-500V 100-300Hz			>50-500V a.300-500Hz			包装单位 packing unit	重量 Weight
		3极Pole 4时h	4极Pole 4时h	5极Pole 4时h	3极Pole 6时h	4极Pole 9时h	5极Pole 9时h	3极Pole 9时h	4极Pole 6时h	5极Pole 6时h	3极Pole 7时h	4极Pole 7时h	5极Pole 7时h	3极Pole 10时h	4极Pole 10时h	5极Pole 10时h	3极Pole 2时h	4极Pole 2时h	5极Pole 2时h	件数 Pcs	克/件 g/Pc

## IP67 CEE/IEC 暗装插头 Panel Mounted Plug

型号 MODEL

极数 Poles	3	4	5	型号 MODEL	重量 Weight
16	3			SO826	10 171
	4			SO827	10 175
	5			SO829	10 207
32	3			SO831	10 234
	4			SO832	10 253
	5			SO834	10 292
63	3			SO836	5 475
	4			SO3656	5 558
	5			SO3658	5 591
125	3			SO3665	5 890
	4			SO3583	5 1005
	5			SO1983	5 1130

## 参数 Parameter

尺寸(毫米) size(mm)	16			16			32			32			63			63			125			125				
	安培 Amp	极数 Poles	极数 Poles	安培 Amp	极数 Poles	极数 Poles	安培 Amp	极数 Poles	极数 Poles	安培 Amp	极数 Poles	极数 Poles	安培 Amp	极数 Poles	极数 Poles	安培 Amp	极数 Poles	极数 Poles	安培 Amp	极数 Poles	极数 Poles					
a	85.7	3	4 5	32	3	4 5	85.7	3	4 5	47	3	4 5	110	3	4 5	80	3	4 5	130	3	4 5	95	3	4 5		
b	85.7	3	4 5	71	3	4 5	85.7	3	4 5	94	3	4 5	106	3	4 5	113	3	4 5	130	3	4 5	132	3	4 5		
c	72	3	4 5	导线横截面积(平方毫米) 从最小至最大 Conductor cross-sectional area (mm <sup>2</sup> )Min. To Max			90	3	4 5	导线横截面积(平方毫米) 从最小至最大 Conductor cross-sectional area (mm <sup>2</sup> )Min. To Max			86	3	4 5	导线横截面积(平方毫米) 从最小至最大 Conductor cross-sectional area (mm <sup>2</sup> )Min. To Max			112	3	4 5	导线横截面积(平方毫米) 从最小至最大 Conductor cross-sectional area (mm <sup>2</sup> )Min. To Max				
d	69.5	3	4 5	导线横截面积(平方毫米) 从最小至最大 Conductor cross-sectional area (mm <sup>2</sup> )Min. To Max			69.5	3	4 5	导线横截面积(平方毫米) 从最小至最大 Conductor cross-sectional area (mm <sup>2</sup> )Min. To Max			90	3	4 5	导线横截面积(平方毫米) 从最小至最大 Conductor cross-sectional area (mm <sup>2</sup> )Min. To Max			104	3	4 5	导线横截面积(平方毫米) 从最小至最大 Conductor cross-sectional area (mm <sup>2</sup> )Min. To Max				
e	69.5	3	4 5	1.5-2.5	69.5	3	4 5	69.5	3	4 5	4-6	69.5	3	4 5	10-16	69.5	3	4 5	104	3	4 5	25-35	69.5	3	4 5	
f	5.5	3	4 5		5.5	3	4 5		5.5	3	4 5		5.5	3	4 5		5.5	3	4 5	6.5	3	4 5		6.5	3	4 5
g	10	3	4 5		10	3	4 5		10	3	4 5		11	3	4 5		11	3	4 5	25	3	4 5		25	3	4 5
g.1	2	3	4 5		2	3	4 5		2	3	4 5		2	3	4 5		2	3	4 5	2	3	4 5		2	3	4 5

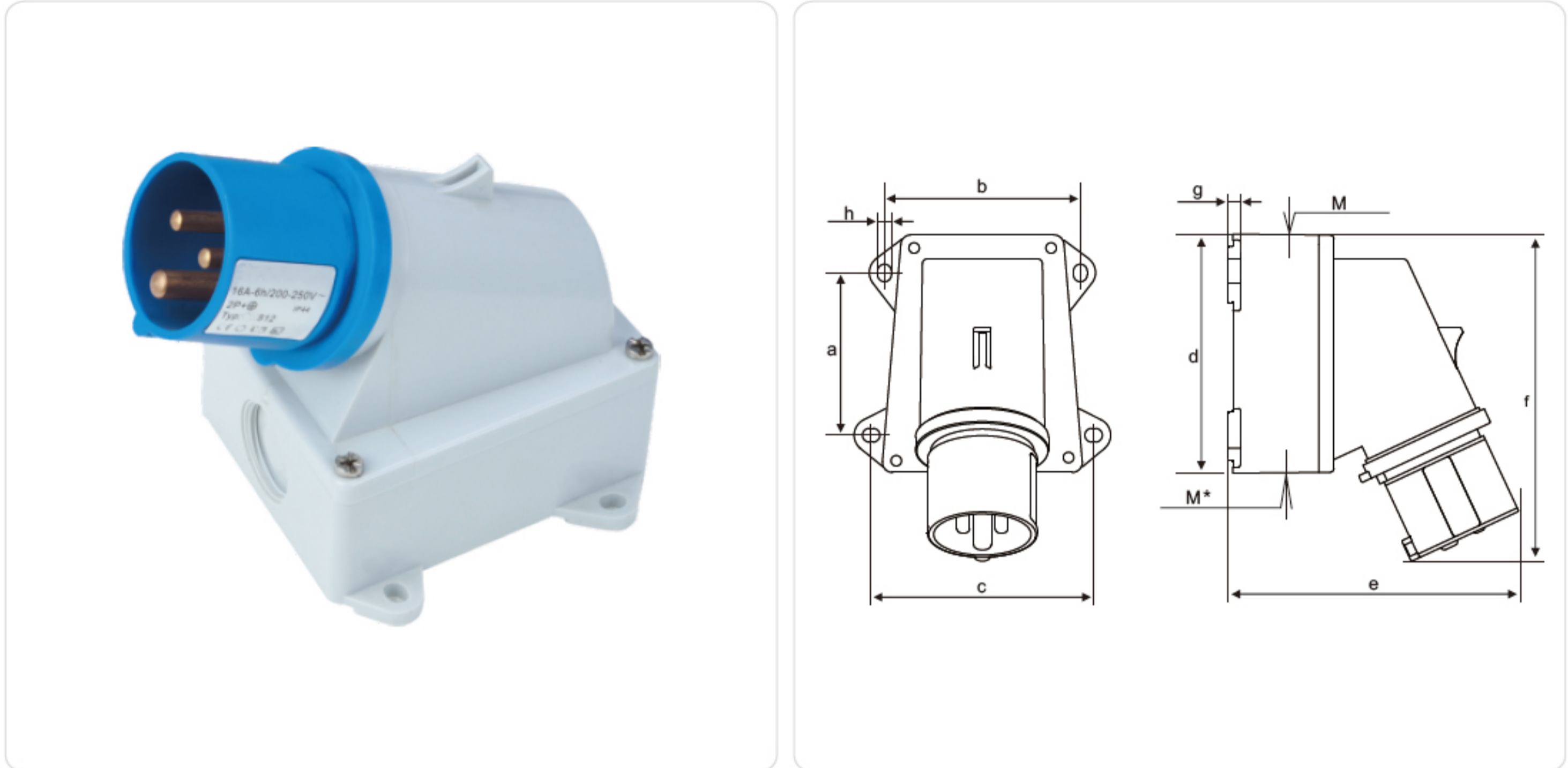


## CEE/IEC 国际标准 明装插头

符合欧洲/国际标准 EN/IEC 60309-2

## SCHUKO® CEE/IEC International Standard Surface Mounted Plug

Conform to European / international standards EN/IEC 60309-2



电流 Current	极数 Poles	110V 50a.60Hz	230V 50a.60Hz	400V 50a.60Hz	500V 50a.60Hz	>50-500V 100-300Hz	>50-500V a.300-500Hz	包装单位 packing unit	重量 Weight
		3极 Pole 4极 Pole 5极 Pole 4时h 4时h 4时h	3极 Pole 4极 Pole 5极 Pole 6时h 9时h 9时h	3极 Pole 4极 Pole 5极 Pole 9时h 6时h 6时h	3极 Pole 4极 Pole 5极 Pole 7时h 7时h 7时h	3极 Pole 4极 Pole 5极 Pole 10时h 10时h 10时h	3极 Pole 4极 Pole 5极 Pole 2时h 2时h 2时h	件数 Pcs	克/件 g/Pc

## IP44 CEE/IEC 明装插头 Surface Mounted Plug

型号 MODEL

极数 Poles	16	32	63	件数 Pcs	重量 Weight
3	SO332			10	137
4		SO336		8	154
5		SO342		10	170
3	SO344			10	195
4		SO348		10	213
5		SO354		10	242
3	SO3606			3	868
4		SO3607		3	926
5		SO3608		3	960

## 参数 Parameter

尺寸(毫米) size(mm)	安培 Amp			安培 Amp			安培 Amp			安培 Amp			安培 Amp										
	16			16			32			32			63			63							
极数 Poles	3	4	5	极数 Poles	3	4	5	极数 Poles	3	4	5	极数 Poles	3	4	5	极数 Poles	3	4	5				
a	64.2	64.2	64.2	M	25	25	25	a	90.2	90.2	90.2	M	32	32	32	a	133.3	133.3	133.3	M	40	40	40
b	77.5	77.5	77.5	M*	1个M25堵头 1Pcs M25 Blind Cable 可剪断 Entry Can Cut	b	79	79	79	M*	1个M32堵头 1Pcs M32 Blind Cable 可剪断 Entry Can Cut	b	107.8	107.8	107.8	M*	1个M40堵头 1Pcs M40 Blind Cable 可剪断 Entry Can Cut	c	136	136	136		
c	88	88	88																			c	98.5
d	94.6	94.6	94.6	导线横截面积(平方毫米) 从最小至最大 Conductor cross-sectional area (mm²) Min. To Max			d	120.7	120.7	120.7	导线横截面积(平方毫米) 从最小至最大 Conductor cross-sectional area (mm²) Min. To Max			d	171.3	171.3	171.3	导线横截面积(平方毫米) 从最小至最大 Conductor cross-sectional area (mm²) Min. To Max					
e	114.9	122.6	129.9	e	145	145	151.8	e	180.1	180.1	180.1	e	219.4	219.4	219.4	f	10-16						
f	129.4	129.9	128.3	1.5-2.5	f	162.8	162.8	161.8	4-6	f	219.4	219.4	219.4										
g	5.5	5.5	5.5	h	5.5	5.5	5.5	h	6	6	6												
h	5	5	5	g	5	5	5	g	5	5	5												

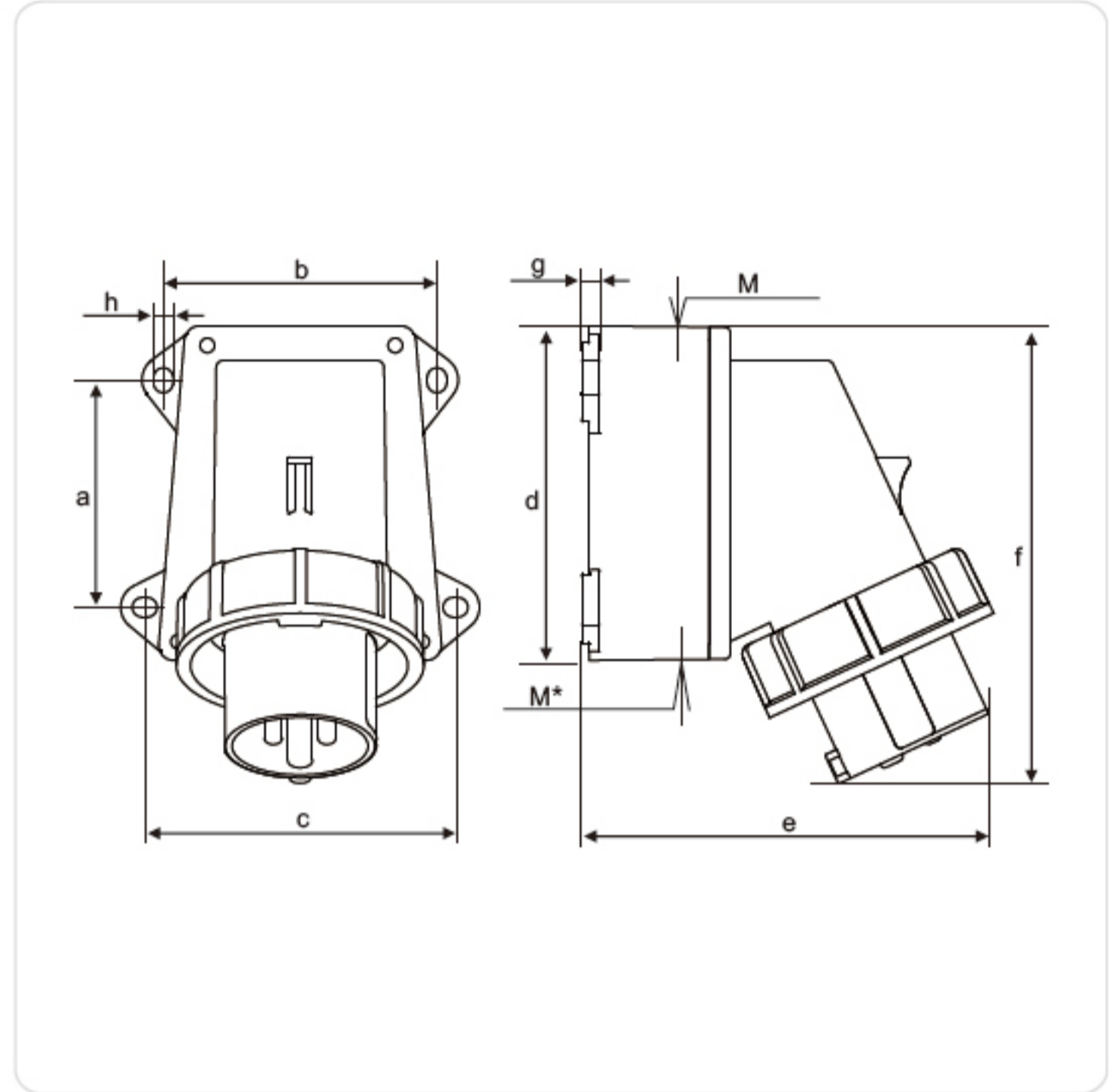


## CEE/IEC 国际标准 明装插头

符合欧洲/国际标准 EN/IEC 60309-2

## SCHUKO® CEE/IEC International Standard Surface Mounted Plug

Conform to European / international standards EN/IEC 60309-2



电流 Current	极数 Poles	110V 50a.60Hz	230V 50a.60Hz	400V 50a.60Hz	500V 50a.60Hz	>50-500V 100-300Hz	>50-500V a.300-500Hz	包装单位 packing unit	重量 Weight										
		3极 Pole 4时 <sub>h</sub>	4极 Pole 4时 <sub>h</sub>	5极 Pole 4时 <sub>h</sub>	3极 Pole 6时 <sub>h</sub>	4极 Pole 9时 <sub>h</sub>	5极 Pole 9时 <sub>h</sub>	3极 Pole 9时 <sub>h</sub>	4极 Pole 6时 <sub>h</sub>	5极 Pole 6时 <sub>h</sub>	3极 Pole 7时 <sub>h</sub>	4极 Pole 7时 <sub>h</sub>	5极 Pole 7时 <sub>h</sub>	3极 Pole 10时 <sub>h</sub>	4极 Pole 10时 <sub>h</sub>	5极 Pole 10时 <sub>h</sub>	3极 Pole 2时 <sub>h</sub>	4极 Pole 2时 <sub>h</sub>	5极 Pole 2时 <sub>h</sub>

## IP67 CEE/IEC 明装插头 Surface Mounted Plug

型号 MODEL

极数 Poles	安培 Amp	型号 MODEL	重量 Weight
16	3	SO1003	10
	4	SO1004	10
	5	SO1005	10
32	3	SO1006	10
	4	SO1007	10
	5	SO1008	10
63	3	SO1107	3
	4	SO357	3
	5	SO361	3

## 参数 Parameter

尺寸(毫米) size(mm)	安培 Amp			安培 Amp			安培 Amp			安培 Amp			安培 Amp										
	16			16			32			32			63			63							
极数 Poles	3	4	3	极数 Poles	3	4	5	极数 Poles	3	4	5	极数 Poles	3	4	5	极数 Poles	3	4	5				
a	64.2	64.2	64.2	M	25	25	25	a	90.2	90.2	90.2	M	32	32	32	a	133.3	133.3	133.3	M	40	40	40
b	77.5	77.5	77.5	M*	1个M25堵头 1Pcs M25 Blind Cable 可剪断 Entry Can Cut	b	79	79	79	M*	1个M32堵头 1Pcs M32 Blind Cable 可剪断 Entry Can Cut	b	107.8	107.8	107.8	M*	1个M40堵头 1Pcs M40 Blind Cable 可剪断 Entry Can Cut	c	136	136	136		
c	88	88	88			c	98.5	98.5	98.5			c	136	136	136								
d	94.6	94.6	94.6	导线横截面积(平方毫米) 从最小至最大 Conductor cross-sectional area (mm <sup>2</sup> )Min. To Max			d	120.7	120.7	120.7	导线横截面积(平方毫米) 从最小至最大 Conductor cross-sectional area (mm <sup>2</sup> )Min. To Max			d	171.3	171.3	171.3	导线横截面积(平方毫米) 从最小至最大 Conductor cross-sectional area (mm <sup>2</sup> )Min. To Max					
e	116.5	105	134.4	e	148.4	148.4	155.4	e	180.1	180.1	180.1	e	180.1	180.1	180.1								
f	129.4	129.9	128.3	1.5-2.5			f	162.8	162.8	161.8	4-6			f	219.4	219.4	219.4	10-16					
h	5.5	5.5	5.5	h	5.5	5.5	5.5	h	5.5	5.5	5.5	h	6	6	6								
g	5	5	5	g	5	5	5	g	5	5	5	g	5	5	5								



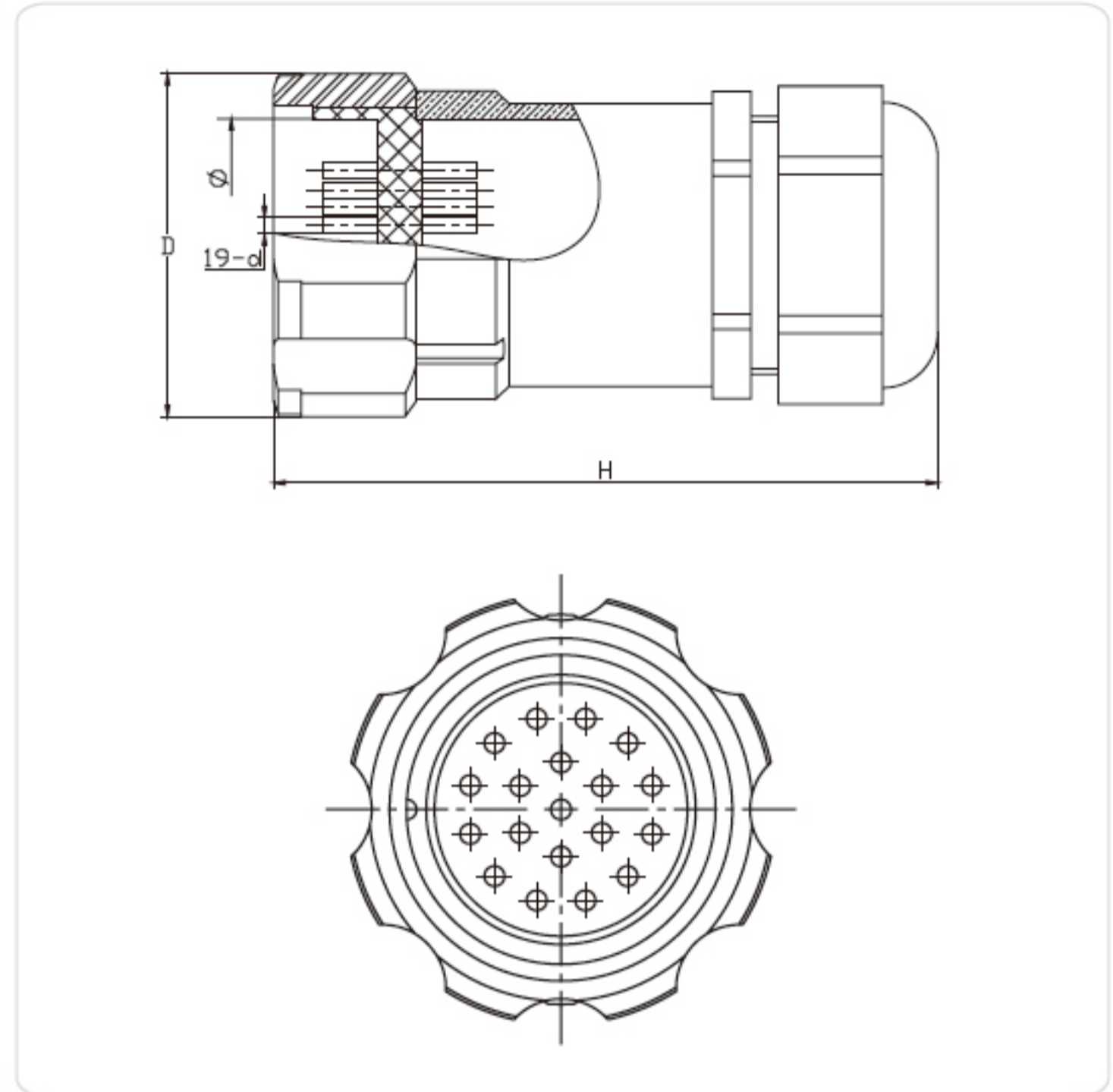
## ★用于舞台灯光，插头、连接器

 <p>SO-013H</p>	<ul style="list-style-type: none"> <li>● 电流 Current (A) : 16A</li> <li>● 电压 Voltage(V): 220-250V~2P+E</li> <li>● 防护等级 Protection degree: IP44</li> </ul> 	<table border="1"> <tr><td>earth contact position</td><td>6h</td></tr> <tr><td>rated current(A)</td><td>16</td></tr> <tr><td>pole</td><td>3</td></tr> <tr><td>dimension(mm)</td><td>a 118 b 82 c 47 d 6-15 sw 38</td></tr> <tr><td>cable nominal cross-section area(mm<sup>2</sup>)</td><td>1-2.5</td></tr> </table>	earth contact position	6h	rated current(A)	16	pole	3	dimension(mm)	a 118 b 82 c 47 d 6-15 sw 38	cable nominal cross-section area(mm <sup>2</sup> )	1-2.5
earth contact position	6h											
rated current(A)	16											
pole	3											
dimension(mm)	a 118 b 82 c 47 d 6-15 sw 38											
cable nominal cross-section area(mm <sup>2</sup> )	1-2.5											
 <p>SO-316A</p>	<ul style="list-style-type: none"> <li>● 电流 Current (A) : 16A</li> <li>● 电压 Voltage(V): 220-250V~2P+E</li> <li>● 防护等级 Protection degree: IP44</li> </ul> 	<table border="1"> <tr><td>earth contact position</td><td>6h</td></tr> <tr><td>rated current(A)</td><td>16</td></tr> <tr><td>pole</td><td>3</td></tr> <tr><td>dimension(mm)</td><td>a 142 b 105.5 c 59 d 53</td></tr> <tr><td>cable nominal cross-section area(mm<sup>2</sup>)</td><td>1-2.5</td></tr> </table>	earth contact position	6h	rated current(A)	16	pole	3	dimension(mm)	a 142 b 105.5 c 59 d 53	cable nominal cross-section area(mm <sup>2</sup> )	1-2.5
earth contact position	6h											
rated current(A)	16											
pole	3											
dimension(mm)	a 142 b 105.5 c 59 d 53											
cable nominal cross-section area(mm <sup>2</sup> )	1-2.5											
 <p>SO-213H</p>	<ul style="list-style-type: none"> <li>● 电流 Current (A) : 16A</li> <li>● 电压 Voltage(V): 220-250V~2P+E</li> <li>● 防护等级 Protection degree: IP44</li> </ul> 	<table border="1"> <tr><td>earth contact position</td><td>6h</td></tr> <tr><td>rated current(A)</td><td>16</td></tr> <tr><td>pole</td><td>3</td></tr> <tr><td>dimension(mm)</td><td>a 129 b 42 c 76 d 6-16 sw 38</td></tr> <tr><td>cable nominal cross-section area(mm<sup>2</sup>)</td><td>1-2.5</td></tr> </table>	earth contact position	6h	rated current(A)	16	pole	3	dimension(mm)	a 129 b 42 c 76 d 6-16 sw 38	cable nominal cross-section area(mm <sup>2</sup> )	1-2.5
earth contact position	6h											
rated current(A)	16											
pole	3											
dimension(mm)	a 129 b 42 c 76 d 6-16 sw 38											
cable nominal cross-section area(mm <sup>2</sup> )	1-2.5											
 <p>SO-213H</p>	<ul style="list-style-type: none"> <li>● 电流 Current (A) : 16A</li> <li>● 电压 Voltage(V): 220-250V~2P+E</li> <li>● 防护等级 Protection degree: IP44</li> </ul> 	<table border="1"> <tr><td>earth contact position</td><td>6h</td></tr> <tr><td>rated current(A)</td><td>16</td></tr> <tr><td>pole</td><td>3</td></tr> <tr><td>dimension(mm)</td><td>a 162 b 60 c 83</td></tr> <tr><td>cable nominal cross-section area(mm<sup>2</sup>)</td><td>1-2.5</td></tr> </table>	earth contact position	6h	rated current(A)	16	pole	3	dimension(mm)	a 162 b 60 c 83	cable nominal cross-section area(mm <sup>2</sup> )	1-2.5
earth contact position	6h											
rated current(A)	16											
pole	3											
dimension(mm)	a 162 b 60 c 83											
cable nominal cross-section area(mm <sup>2</sup> )	1-2.5											
 <p>SO-1213H</p>	<ul style="list-style-type: none"> <li>● 电流 Current (A) : 16A</li> <li>● 电压 Voltage(V): 220-250V~2P+E</li> <li>● 防护等级 Protection degree: IP44</li> </ul>	<table border="1"> <tr><td>earth contact position</td><td>6h</td></tr> <tr><td>rated current(A)</td><td>16</td></tr> <tr><td>pole</td><td>3</td></tr> <tr><td>dimension(mm)</td><td>a 131 b 68 c 50 Φ 6</td></tr> <tr><td>cable nominal cross-section area(mm<sup>2</sup>)</td><td>1-2.5</td></tr> </table>	earth contact position	6h	rated current(A)	16	pole	3	dimension(mm)	a 131 b 68 c 50 Φ 6	cable nominal cross-section area(mm <sup>2</sup> )	1-2.5
earth contact position	6h											
rated current(A)	16											
pole	3											
dimension(mm)	a 131 b 68 c 50 Φ 6											
cable nominal cross-section area(mm <sup>2</sup> )	1-2.5											
 <p>SO-316Z(红绿蓝黄黑可选)</p>	<ul style="list-style-type: none"> <li>● 电流 Current (A) : 16A</li> <li>● 电压 Voltage(V): 220-250V~2P+E</li> <li>● 防护等级 Protection degree: IP44</li> </ul> 	<table border="1"> <tr><td>earth contact position</td><td>6h</td></tr> <tr><td>rated current(A)</td><td>16</td></tr> <tr><td>pole</td><td>3</td></tr> <tr><td>dimension(mm)</td><td>axb 55 cxd 45 e 35 f 50 g 5.5 h 35 i 80</td></tr> <tr><td>cable nominal cross-section area(mm<sup>2</sup>)</td><td>1-2.5</td></tr> </table>	earth contact position	6h	rated current(A)	16	pole	3	dimension(mm)	axb 55 cxd 45 e 35 f 50 g 5.5 h 35 i 80	cable nominal cross-section area(mm <sup>2</sup> )	1-2.5
earth contact position	6h											
rated current(A)	16											
pole	3											
dimension(mm)	axb 55 cxd 45 e 35 f 50 g 5.5 h 35 i 80											
cable nominal cross-section area(mm <sup>2</sup> )	1-2.5											



## ★用于舞台灯光，插头、连接器

Plugs And Connectors For Stage



### 19 Pin 插头 Plug

型号 MODEL

型号 Model	d	Φ	H	D
RG19	19	46	121	64

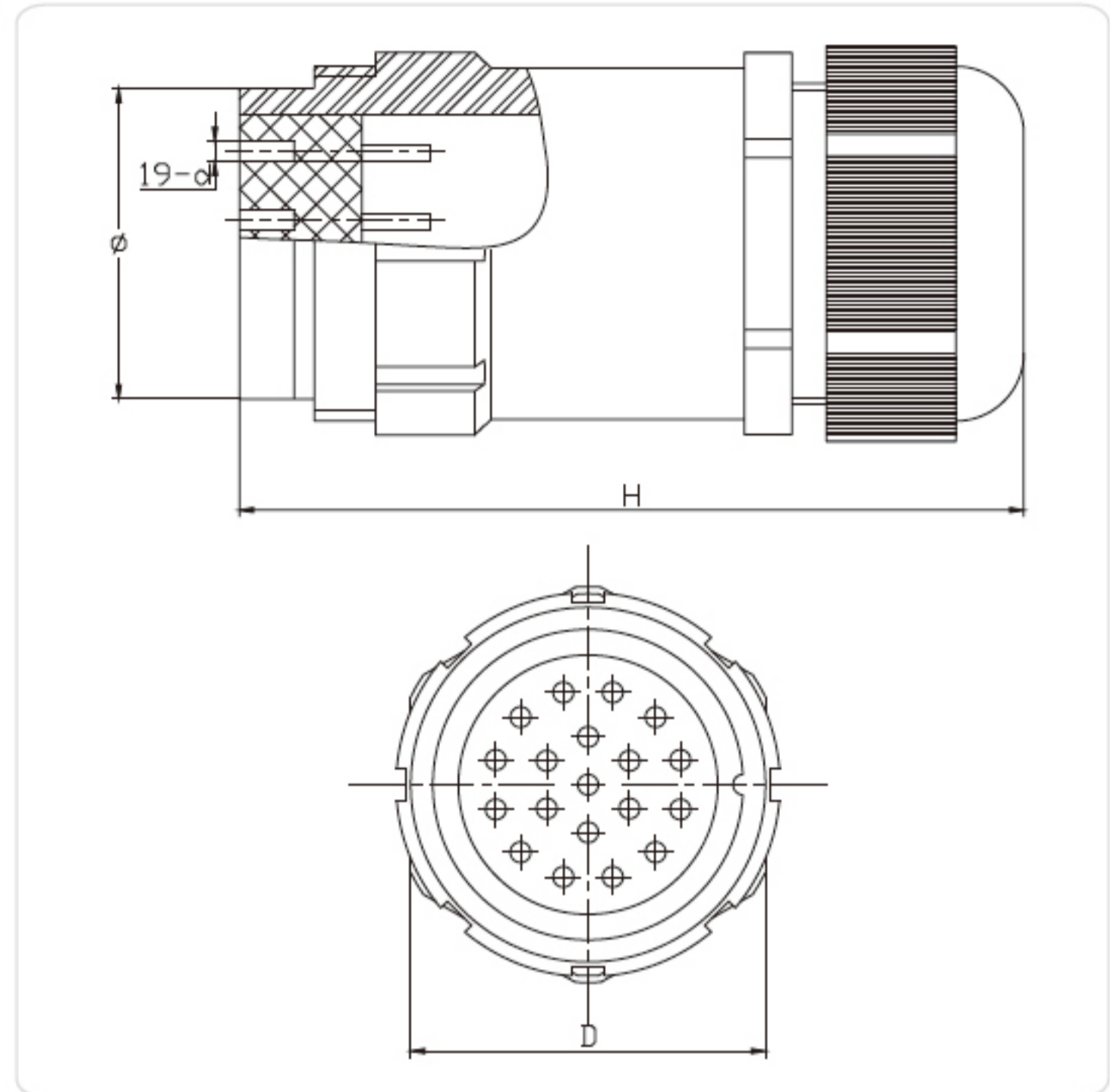
### 参数 Parameter

额定电压(AC) Rated Voltage (AC)	220V~
额定电流 Rated Current	20A
适用电缆横截面(mm <sup>2</sup> ) Conductor Cross Sectional Area (mm <sup>2</sup> ) Min to Max	1.5 – 2.5A(mm <sup>2</sup> )
接线方式 Wiring Method	焊接式 Weld



## ★用于舞台灯光，插头、连接器

Plugs And Connectors For Stage



### 19 Pin 连接器 Connector

型号 MODEL

型号 Model	d	Ø	H	D
QM19	19	45.5	115	53

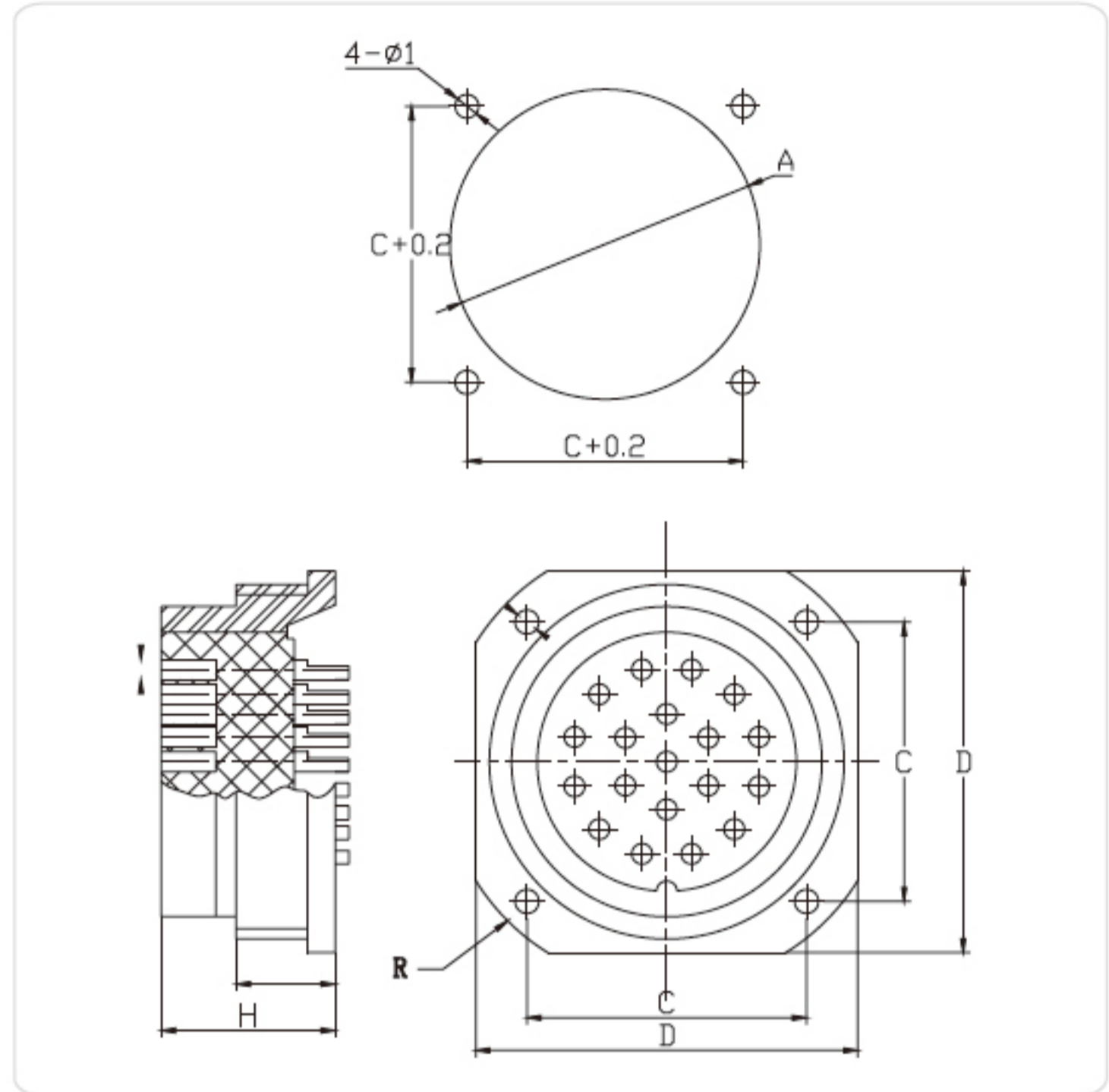
参数 Parameter

额定电压(AC) Rated Voltage (AC)	220V~
额定电流 Rated Current	20A
适用电缆横截面(mm <sup>2</sup> ) Conductor Cross Sectional Area (mm <sup>2</sup> ) Min to Max	1.5 – 2.5A(mm <sup>2</sup> )
接线方式 Wiring Method	焊接式 Weld



## ★用于舞台灯光，插头、连接器

Plugs And Connectors For Stage



### 19 Pin 暗装插座 Panel Mounted Socket

型号 MODEL

型号 Model	d	Φ	H	H1	Φ1	R	C	D	A
QMZ19	19	45.5	25.5	14.5	3.5	33	41	56	46

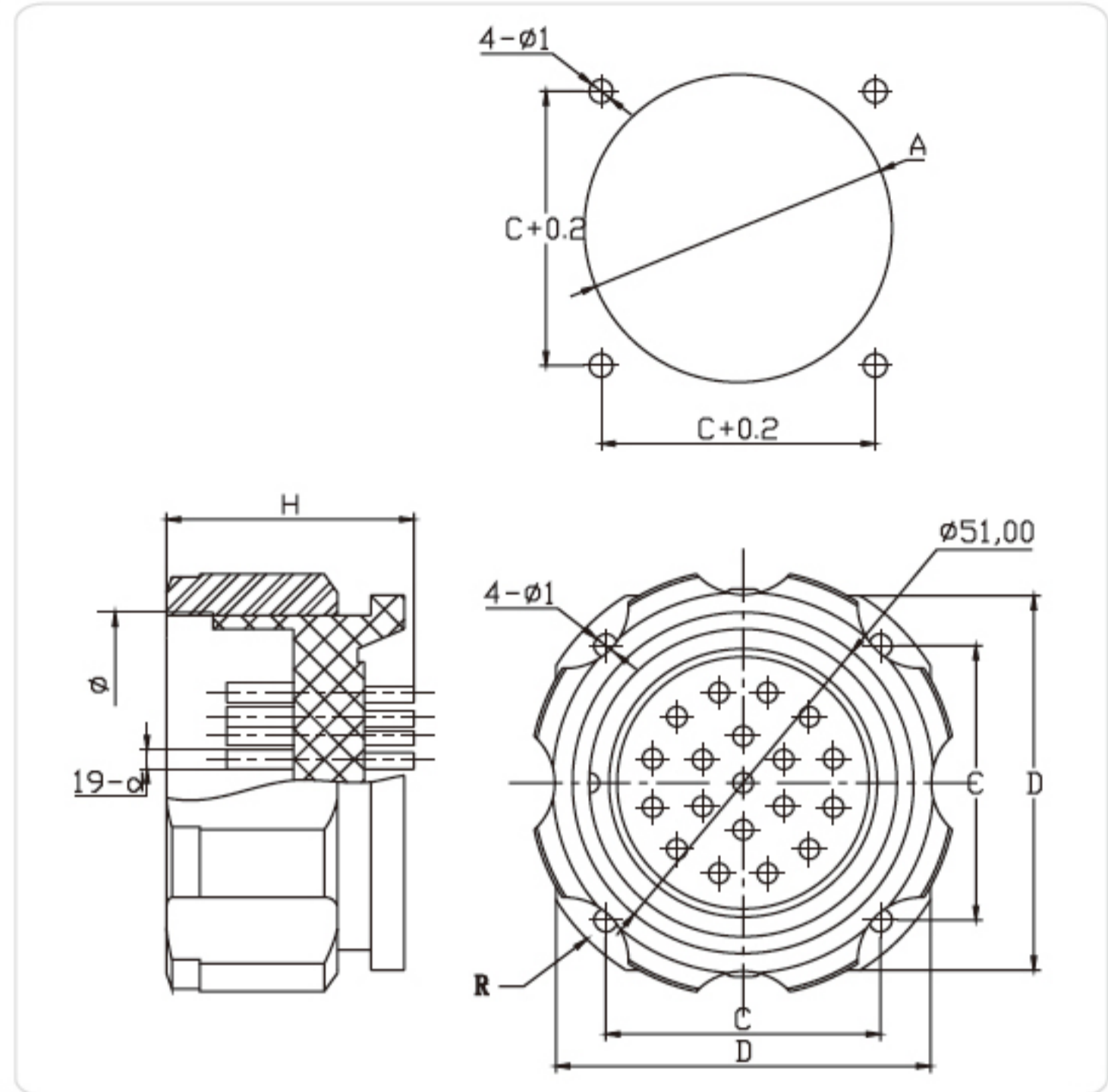
### 参数 Parameter

额定电压(AC) Rated Voltage (AC)	220V~
额定电流 Rated Current	20A
适用电缆横截面(mm <sup>2</sup> ) Conductor Cross Sectional Area (mm <sup>2</sup> ) Min to Max	1.5 – 2.5A(mm <sup>2</sup> )
接线方式 Wiring Method	焊接式 Weld



## ★用于舞台灯光，插头、连接器

Plugs And Connectors For Stage



### 19 Pin 暗装插头 Panel Mounted Plug

型号 MODEL

型号 Model	d	Φ	H	H1	Φ1	R	C	D	A
QGZ19	19	50	37	14.5	3.5	33	41	56	46

### 参数 Parameter

额定电压(AC) Rated Voltage (AC)	220V~
额定电流 Rated Current	20A
适用电缆横截面(mm <sup>2</sup> ) Conductor Cross Sectional Area (mm <sup>2</sup> ) Min to Max	1.5 – 2.5A(mm <sup>2</sup> )
接线方式 Wiring Method	焊接式 Weld



## CEE/IEC 国际标准 防护盖 适用于工业插头、暗装插头、明装插头

符合欧洲/国际标准 EN/IEC 60309-2

### SCHUKO<sup>®</sup> CEE/IEC International Standard Waterproof Cover

Conform to European / international standards EN/IEC 60309-2

#### 插头用防护盖

Waterproof Cover for plug



#### 参数 Parameter

型号 MODEL	安培 Amp	极数 Poles
FCG-163	16A	3P
FCG-164	16A	4P
FCG-165	16A	5P
FCG-323	32A	3P
	32A	4P
FCG-325	32A	5P

型号 MODEL	安培 Amp	极数 Poles
FCG-63	63A	3P
	63A	4P
	63A	5P
FCG-125	125A	3P
	125A	4P
	125A	5P





## 温州索开电气有限公司

WENZHOU SUOKAI ELECTRIC CO., LTD

地址(ADD): 乐清市柳市镇后西垟工业区

电话(TEL): 0577-2777 5678

传真(FAX): 0577-2777 3399

网址(URL): [HTTP://WWW.SCHUKO.CN](http://www.schuko.cn)

邮箱(E-MAIL): [SCHUKO@QQ.COM](mailto:SCHUKO@QQ.COM)

本手册供产品选型参考，产品图片及安装尺寸以实物为准，如有改动不作另行通知，不承担任何法律责任。

