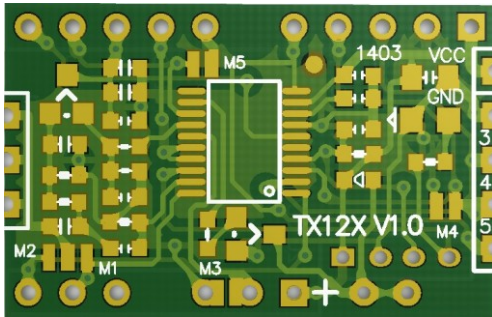




概述

TX126 系列非接触 IC 卡射频读卡模块采用 125K 射频基站。当有卡靠近模块时，模块会以韦根或 UART 方式输出 ID 卡卡号，用户仅需简单的读取即可。该读卡模块完全支持 EM、TEMIC、TK 及其兼容卡片的操作，非常适合于门禁、考勤等系统的应用。



产品特性

- ◆ 体积小、简单、易用、性价比高；
- ◆ 支持 EM、TEMIC、TK 及其兼容卡；
- ◆ 读写卡距离远(根据应用可达 20-100mm)；
- ◆ 根据需要，可选择 UAR 或 Wiegand 接口与任何 MCU 进行连接；
- ◆ 可通过 IO 口设置模块为空闲模式，工作电流为 10uA；
- ◆ 模块内部具有看门狗，永不死机；
- ◆ 自动寻卡，检测到卡片就可主动发送；
- ◆ 接受批量客户定制。

产品应用

1. 电子感应门锁
2. 门禁系统、办公/家庭安防、身份识别、出入管理、公司考勤
3. 防伪系统、身份识别
4. 票证以及其他相关应用

目 录

1. 简介.....	3
2. 硬件描述.....	4
2.1 管脚定义.....	4
2.2 结构尺寸.....	5
2.3 订购信息.....	5
3. 数据通讯协议.....	6
3.1 韦根接口协议.....	6
3.2 串口（UART）协议.....	7
4. 电气参数.....	8
4.1 极限参数.....	8
4.2 直流特性.....	8
5. 程序流程图.....	9
5.1 串口查询流程图.....	9
5.2 串口中断流程图.....	10
6. 免责声明.....	11
7. 修订历史.....	12
8. 销售信息.....	13

1. 简介

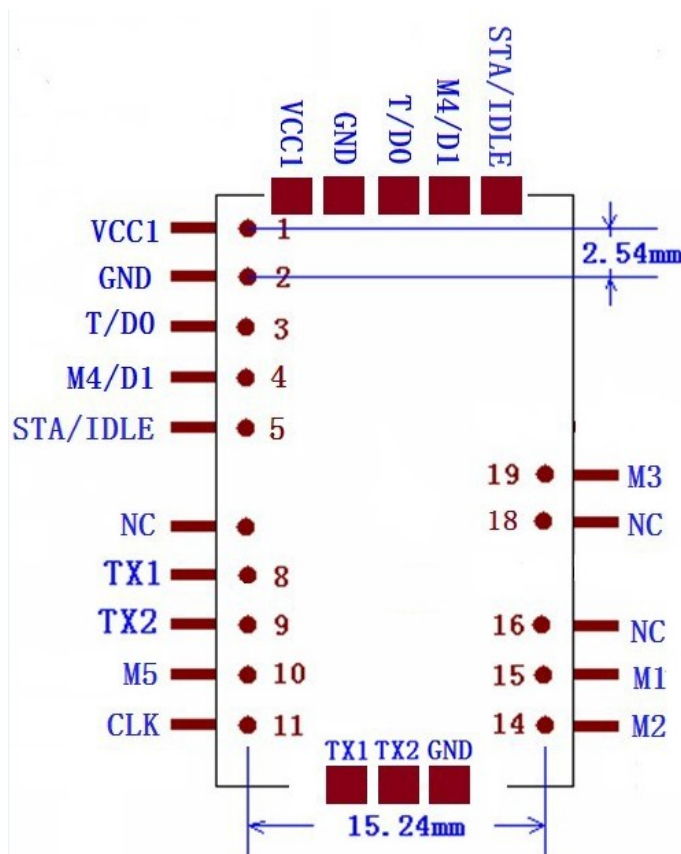
TX126 系列非接触 IC 卡射频读卡模块采用 125K 射频基站。当有卡靠近模块时，模块会以韦根、UART 方式输出 ID 卡卡号。该读卡模块完全支持 EM、TEMIC、TK 及其兼容卡片的操作，非常适合于门禁、考勤等系统的应用。

TX126 系列读卡模块的特点如下：

- ◆ 体积小、简单、易用、性价比高。
- ◆ 可以采用贴装工艺，降低装配后的高度。
- ◆ 支持 EM、TEMIC、TK 及其兼容卡。
- ◆ 读写卡距离远（根据应用可达 20-100mm）。
- ◆ 根据需要，可选择 UAR 或 Wiegand 接口与任何 MCU 进行连接。
- ◆ 可通过 IO 口设置模块为空闲模式，工作电流为 8uA。
- ◆ 使用 UART 接口时，可以选择波特率 9600/19200。
- ◆ 模块内部具有看门狗，永不死机。
- ◆ 自动寻卡，检测到卡片就可主动发送。
- ◆ 在串口模式下，模块可设置成为主动或被动工作方式，主动方式下，当卡片进入到天线区后，TXD 口直接输出卡片序列号，被动模式下，当只有 CLK 出现下降沿时，TXD 口才会输出卡号。
- ◆ 可订购超低功耗版本 TX126L。
- ◆ 可选带蜂鸣器和指示灯。
- ◆ 工作温度范围宽，低温可到-40 摄氏度。

2. 硬件描述

读卡模块使用了标准的双列 2.54 排针封装，模块可以直接安装在线路板上，也可以用排线连接进行测试。



2.1 管脚定义

管脚	符号	功能	
		串口模式	韦根模式
1	VCC1	+3V~ +5.5V 电源输入	
2	GND	电源地	
3	T/D0	TXD 用于数据发送	WG0 用于发送 bit 0
4	M4/D1	悬空：主动模式； 0：被动模式	WG1 用于发送 bit 1
5	STA/IDLE	此管脚有两个功能： 1. 有无卡状态指示（1：无卡；0：有卡）；每次刷卡，该管脚先变为低电平，约 5ms 后再输出卡号数据。 2. 如果外部将其接地，模块进入空闲模式，工作电流 8A。如果外部拉高或者悬空，恢复到工作状态，从空闲模式进入工作状态时间 5ms	
6	无		

7	NC	保留，请悬空	
8	TX1	天线接口 1，连接到线圈的一端	
9	TX2	天线接口 2，连接到线圈的另一端	
10	M5	通信协议选择：悬空 - 串口(UART)输出；0 - 韦根(wiegand)输出	
11	CLK	M5 悬空，M4 为 0，若天线区有卡，则 CLK 出现下降沿后，模块发送卡号 (该功能只对串口输出有效)	
12~13	无		
14	M2	波特率选择：悬空：9600 接地：19200	韦根位数选择：悬空：韦根 34 接地：韦根 26
15	M1	连续输出控制，若该管脚为 0 时，有卡靠近不拿开时每隔约 350ms 输出一次卡号，如果悬空，有卡靠近时，只输出一次卡号。	
16	NC	保留，请悬空	
17	无		
18	NC	保留，请悬空	
19	M3	M5 悬空时，M3 悬空时十六进制输出，接地时十进制（字符 ASCII 码）输出； M5 接地时，M3 悬空时韦根正向输出，接地时韦根反向输出。	
20	NC	保留，请悬空	
21~24	无		

2.2 结构尺寸

- 外形尺寸：28×18×2mm(长×宽×厚)，不含蜂鸣器
- 管脚间距：2.54mm；
- 两排管脚间距：15.24mm

2.3 订购信息

型号	典型功耗	说明
TX126	20mA	一直处于读卡状态，可以通过 IO 口设置为空闲模式（不读卡），功耗为 8uA
TX126-E	20mA	TX126 带蜂鸣器和指示灯的版本，有卡进入时蜂鸣器会提示一声，LED 亮
TX126L	20uA	带卡片检测，没有卡片靠近时功耗 20uA，有卡靠近读卡电路启动，电流 20mA。
TX126L-E	20uA	TX126L 带蜂鸣器和指示灯的版本，有卡进入时蜂鸣器会提示一声，LED 亮

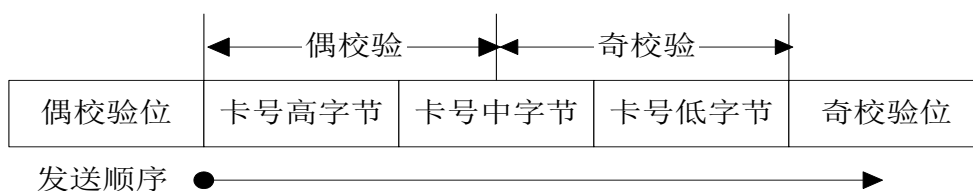
3. 数据通讯协议

TX126 支持韦根接口和串口两种协议。

3.1 韦根接口协议

韦根接口在门禁行业广泛使用，是一个事实上的行业标准，它通过两条数据线 DATA0 (D0) 和 DATA1 (D1) 发送。目前用的最多的是韦根 34 和韦根 26 接口，二者数据格式相同，只是发送的位数的不同。

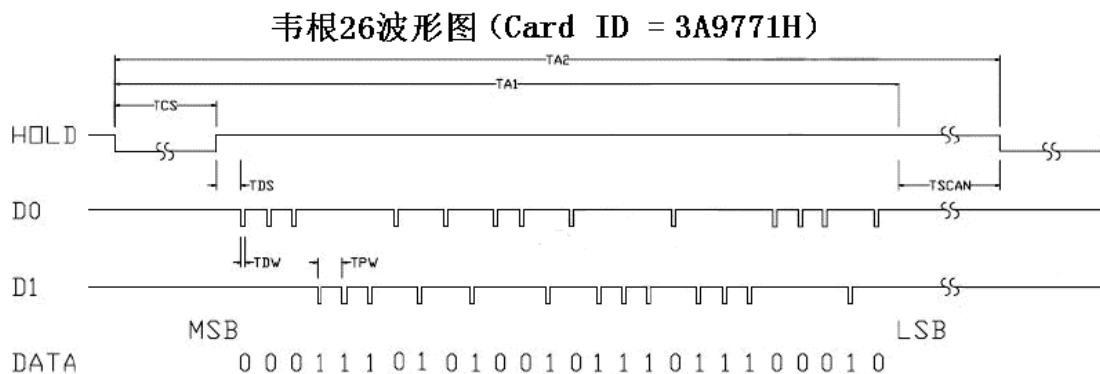
标准韦根 26 格式如下图所示，由 24 位卡号和 1 位偶校验位、1 位奇校验位组成。卡号中的高 12 位进行偶校验，低 12 位进行奇校验。发送顺序从高位（每字节的 bit7）开始，如箭头所示。发送规则为：DATA0 和 DATA1 在无信号时同时保持高电平，若下一位数据为 0，则 DATA0 数据线上出现一个 200us（可定义）的低电平，DATA1 数据线上信号保持不变。若下一位数据为 1，则 DATA1 数据线上出现一个 200us（可定义）的低电平，DATA0 数据线上信号保持不变。在 200us 低电平之外，DATA0 和 DATA1 始终保持高电平。每一位数据的发送周期为 1ms（可定义）。



韦根 26 的帧结构如下图所示。

1	2	3	4	5	6	7	8	9	10	11	12	13	14	15	16	17	18	19	20	21	22	23	24	25	26
P	E	E	E	E	E	E	E	E	E	E	E	E	0	0	0	0	0	0	0	0	0	0	0	0	P
Even parity (E) 偶同位校验													Odd parity (0) 奇同位校验												

下面为波形图：



符号	参数	最小值	典型值	最大值	单位
TCS	Hold and Start read transponder time	40	100	120	ms
TDS	Data read delay time	0.5	0.55	2	ms
TDW	Pulse width time	20	50	250	us
TPW	Pulse interval time	0.2	2	4	ms
TSCAN	Data send delay time	5	80	-	ms
TA1	Read and send time	80	-	200	ms
TA2	Total scan time	100	-	-	ms

注：韦根 34 与韦根 26 的结构相同，只是多发送一个字节卡号。

3.2 串口（UART）协议

UART 接口一帧的数据格式为：1 个起始位、8 个数据位、无奇偶校验位、1 个停止位。

波特率可选择：9600bps 或者 19200bps。

数据格式：6 字节数据，高位在前，格式为 5 字节数据+1 字节校验和（异或和）。例如：卡号数据为 0B00D5F0C7，则输出为 0x0B 0x00 0xD5 0xF0 0xC7 0xE9（校验和计算： $0x0B \oplus 0x00 \oplus 0xD5 \oplus 0xF0 \oplus 0xC7 = 0xE9$ ）。第一个字节 0x0B 一般是厂家码。中间 4 个字节 0x00 0xD5 0xF0 0xC7 是卡片的序列号。

一般卡片上印刷的都是 10 进制码。例如：001402807。上面的数据可以通过转换得到。转换方式如下：将中间 4 个字节卡号 0x00D5F0C7 转换为 10 进制，即得 001402807。

主动模式：当有卡进入该射频区域内时，主动发出以上格式的卡号数据。

被动模式：CLK 的下降沿触发卡号的输出，格式为以上数据格式。操作方法为：在准备读取卡号之前，打开串口中断并启动超时定时器（80ms），将一直保持高电平的 CLK 置低电平，产生下降沿并一直保持低电平，等待卡号数据接收，若接收到卡号后存储待用，若在等待过程中无数据接收，且超时定时器已经溢出，则表示本次读取卡号失败；无论成功与失败最后都将 CLK 重新置高电平，进入待机以便下一次读取卡号。

4. 电气参数

4.1 极限参数

工作温度	-40℃ ~ +85℃
贮存温度	-55℃ ~ +125℃
每个管脚的对地电压	-0.5 ~ +5.5V
Vcc 对地的电压(5V)	-0.3 ~ +5.5V
每个管脚的最大 I _{OL}	20mA
湿度（相对湿度）	5% ~ 95%

超出“绝对最大额定值”列出的值的条件下工作会造成器件的永久损坏。以上未涉及器件在这些条件或超出这些条件下的功能操作。器件不能长时间工作在绝对最大额定值条件下，否则会影响其可靠性。

4.2 直流特性

5V 系列：VCC=+5.0V，器件都工作在建议的温度范围条件下，除非特别说明。

符号	参数	测试条件	最小值	典型值 ⁽¹⁾	最大值	单位
VCC	工作电压		+3.0	+5.0	+5.5	V
I _{CC1} (5V)	电流消耗	正常模式	20	30	50	mA
I _{CC2} (5V)	电流消耗	低功耗模式	10	20	50	uA
V _{IL}	输入低电平		-0.5		0.8	V
V _{IH}	输入高电平		2.0		5.5	V
V _{OL}	输出低电平	I _{OL} =1.6mA		0.2	0.4	V
V _{OH}	输出高电平	I _{OH} =-30uA	2.0	3.0	3.3	V
T _{OP}	工作温度		-40		+85	℃
T _{STR}	存储温度		-55		+125	℃
T _{OK}	上电后稳定工作时间		5			ms

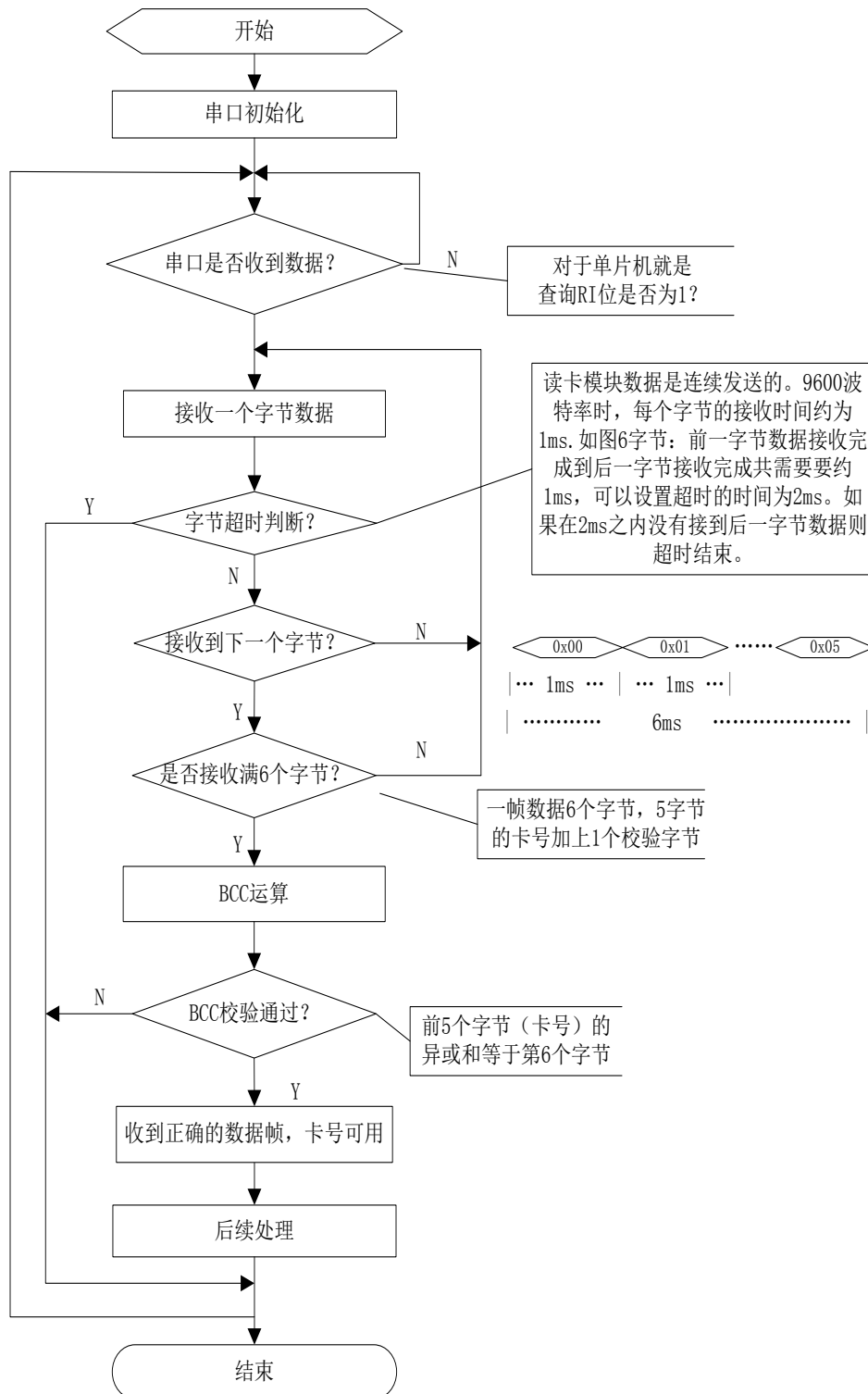
(1) 典型值是难以保证的，这个值是在常温条件下测试得到。

(2) 模块上电后，必须等待 5ms 以上时间才能稳定工作。

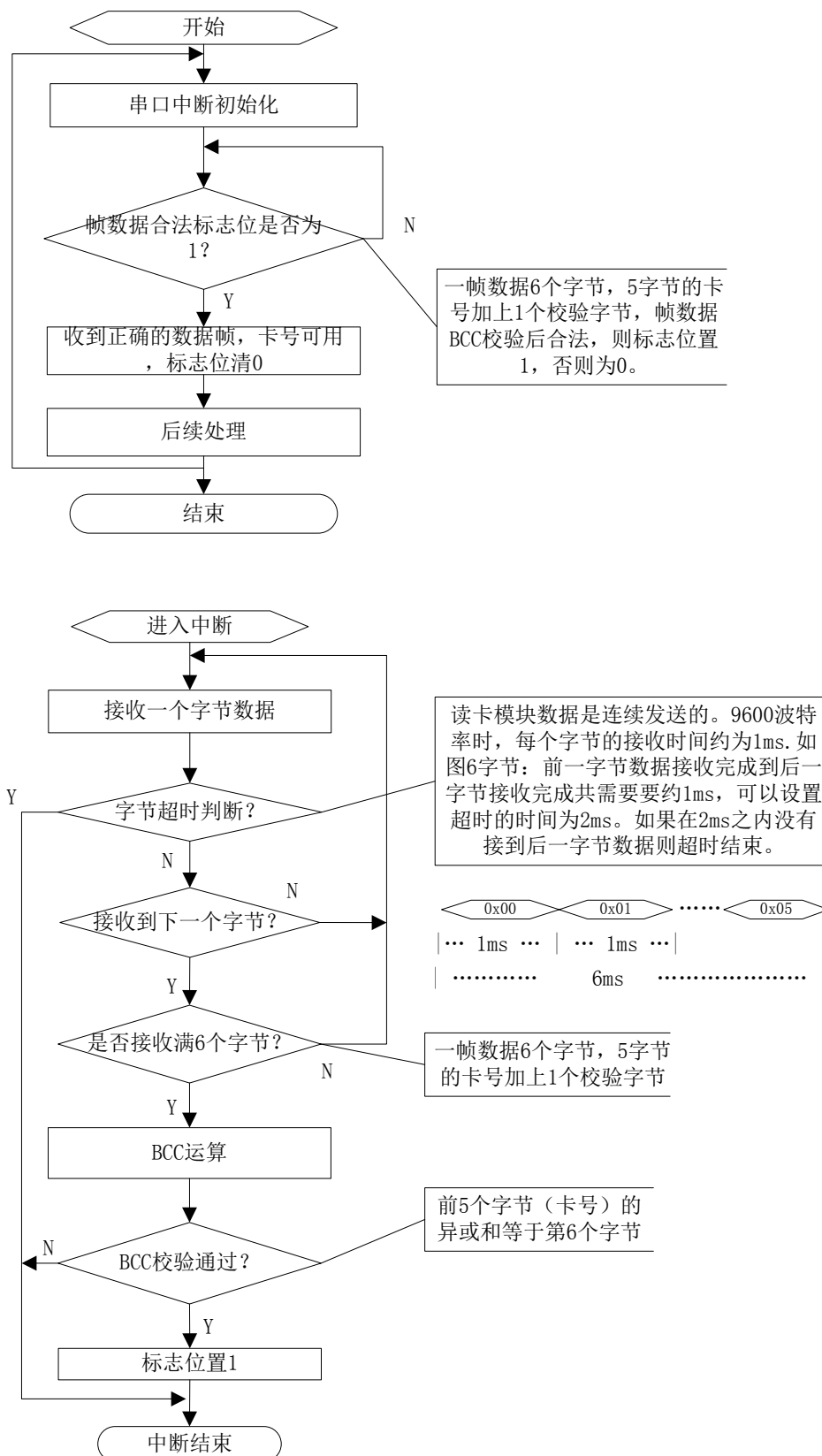
(3) 低功耗对应的型号为 TX126L

5. 程序流程图

5.1 串口查询流程图



5.2 串口中断流程图



6. 免责声明

● 开发预备知识

TX126®系列产品将提供尽可能全面的开发模板、驱动程序及其应用说明文档以方便用户使用，但 TX126 也需要用户熟悉自己设计产品所采用的硬件平台及相关 C 语言的知识。

● EMI 与 EMC

TX126®系列模块机械结构决定了其 EMI 性能必然与一体化电路设计有所差异。TX126®系列模块的 EMI 能满足绝大部分应用场合，用户如有特殊要求，必须事先与我们协商。

TX126®系列模块的 EMC 性能与用户底板的设计密切相关，尤其是电源电路、I/O 隔离、复位电路，用户在设计底板时必须充分考虑以上因素。我们将努力完善 TX126®系列模块的电磁兼容特性，但不对用户最终应用产品 EMC 性能提供任何保证。

● 修改文档的权利

东莞同欣智能保留任何时候在不事先声明的情况下对 TX126®系列产品相关文档的修改权力。

● ESD 静电放电保护

TX126®系列产品部分元器件内置 ESD 保护电路，但在使用环境恶劣的场合，依然建议用户在设计底板时提供 ESD 保护措施，特别是电源与 I/O 设计，以保证产品的稳定运行。安装 TX126®系列产品，为确保安全请先将积累在身体上的静电释放，例如佩戴可靠接地的静电环，触摸接入大地的自来水管等。



7. 修订历史

版本	日期	原因
V1.00	2014/04/10	创建文档

8. 销售信息

东莞市同欣智能科技有限公司

地 址：广东省东莞市石碣镇沙腰管理区林屋洲

邮 编：523292

销售电话：0769-86019851-168; 13652608930 QQ: 2880390680

技术支持：0769-86019851-258; 0769-86019853; QQ: 2880390674

传 真：0769-86019852

网 址：[http:// www.TXRFID.com](http://www.TXRFID.com) [http:// taobao.TXRFID.com](http://taobao.TXRFID.com)

E-mail: sales@TXRFID.com support@TXRFID.com