



## 概述

**TX631TR** 是一款天线一体化，同时可以读 **mifare** 卡、二代居民身份证卡号、中国电信 **simpass** 卡号的模块，支持双天线读卡。TX631TR 采用 13.56MHz 射频基站。当有卡靠近时，模块会以韦根或 UART 方式输出卡号，用户仅需简单的读取即可。该读卡模块完全支持二代居民身份证、各系列 mifare 卡及其兼容卡片的操作，非常适合于门禁、考勤等系统的应用。

## 产品特性

- ◆ 体积小、简单、易用、性价比高；
- ◆ 支持读二代居民身份证的卡号；
- ◆ 支持各种 mifare 卡及其兼容卡；
- ◆ 支持中国电信 SIMPASS 卡；
- ◆ 支持双天线读卡；
- ◆ 读写卡距离远(根据应用可达 30-100mm)；
- ◆ 根据需要，可选择 UART 或 Wiegand 接口与任何 MCU 进行连接；
- ◆ 使用 UART 接口时，可以选择波特率 9600 或 19200；
- ◆ 模块内部具有看门狗，永不死机；
- ◆ 自动寻卡，检测到卡片就可主动发送；
- ◆ 接受批量客户定制。

## 产品应用

1. 电子感应门锁
2. 门禁系统、办公/家庭安防、身份识别、出入管理、公司考勤
3. 防伪系统、身份识别
4. 票证以及其他相关应用

## 目 录

1. TX631TR 简介 .....	3
1.1 天线一体 TX631TR 引脚描述 .....	3
1.2 技术参数.....	4
1.3 直流特性.....	4
1.4 极限参数.....	4
2. TX631TR 读卡模块数据通讯协议 .....	6
2.1 输出数据长度.....	6
2.2 韦根接口协议.....	6
2.3 串口（UART）协议.....	7
3. 接口方式及典型应用.....	9
3.1 串行接口.....	9
3.1.1 串口模式.....	9
3.2 韦根接口.....	10
4. 免责声明.....	11
5. 修订历史.....	12
6. 销售信息.....	13

## 1. TX631TR 简介

TX631TR 是天线一体化，简单的只读卡号模块，能读取二代居民身份证卡号、中国电信 SIMPASS 卡卡号、mifare 卡及其兼容卡卡号，支持韦根接口和串口两种协议。TX631TR 支持双天线读卡，两个天线都可以外接。

### 1.1 天线一体 TX631TR 引脚描述

表 1 TX631TR 与用户 MCU 接口 J2

接口	管脚	符号	IO 类型	功能描述	上电状态
J2	J21	MODE1	输入/I	设置为韦根模式时，此管脚悬空或者接高电平，韦根 34 输出，接地时为韦根 26 输出 设置为 Uart 模式时，此管脚为波特率选择：悬空或高电平：9600，接地：19200	1
	J22	NC		预留未来使用	1
	J23	STA	输出/O	有无卡状态指示，无卡时输出高电平，有卡输出低电平	1
	J24	VCC	电源	电源正极	
	J25	IDLE	输入/I	将此管脚连接到 GND，模块会进入空闲模式，功耗降低，空闲时不读卡；悬空或接高电平模块工作。	1
	J26	GND	地	地	
	J27	WG0 / MODE2	输出 /输入	该管脚有两种功能： 1. 通信模式选择。此管脚接 GND 时，模块采用 UART 与外部通信。采用韦根接口时，此管脚不能接 GND 或者被外部拉低，外部 MCU 的 IO 口可设置为双向置高或者输入。 2. 此管脚不接 GND 时，为韦根模式：此管脚为韦根数据 0 输出端	1
	J28	WG1	输出/O	设置为韦根模式时：韦根数据 1 输出端	1
TXD		输出/O	设置为 UART 模式时：Uart 发送 TXD	1	

表 2 TX631TR 用户接口 J3

接口	管脚	符号	IO 类型	功能描述	上电状态
J3	J30	+3.3V	电源	3.3V 输出，最大提供 40mA 电流，如果使用，请外接 220uF 电容	
	J31	NC	-	预留未来使用	
	J32	NC	-	预留未来使用	
	J33	SNRLEN	输入/I	悬空时不管卡号实际长度，只输出低四字节。 如果接 GND，mifare1 卡输出 4 字节卡号，二代证输出 8 字节卡号。(为了防止重号，推荐都采用长字节卡号模式)	1
	J34	MODE3	输入/I	连续输出卡号选择，悬空时一次刷卡只输出一卡号，接 GND 时，卡片在天线区域内就一直输出卡号，间隔 400ms。	1
	J35	GND	地	地	

(1) 注意：如果设置为不连续输出卡号，一次刷卡，只发送一次卡号，如果卡片一直不拿开则不重复发生卡号，但有卡指示管脚 J23 仍然有效，即一直为低。

(2) 如果 SNRLEN 管脚接地，采用韦根接口，刷二代证时，模块将采用韦根 66 格式输出；采用 UART 接口，刷二代证时，模块将输出 8 字节卡号+1 字节校验和。

## 1.2 技术参数

表 3 TX631TR 模块技术参数表

产品型号	TX523 系列
功 耗	40 毫安/直流 5V;
工作频率	13.56 兆赫兹
读卡距离	30~100 毫米
接口方式	韦根 26、韦根 34、韦根 66、UART
支持卡类型	二代居民身份证、中国电信 SIMPASS 卡、mifare1 S50、mifare1 S70、mifare UltraLight、所有支持 ISO14443-A/B 协议的卡。
尺 寸	34.5mm×58mm×3.0mm

## 1.3 直流特性

VCC=+5.0V，器件都工作在建议的温度范围-30~85℃条件下，除非特别说明。

表 4 TX631TR 模块的直流特性

符 号	参 数	测试条件	最小值	典型值 <sup>(1)</sup>	最大值	单 位
VCC	工作电压	TX632T V1.0PCB	+3.6	+5.0	+7	V
VDD	输出电压			3.3V		V
I <sub>VDD max</sub>	VDD最大输出电流				40	mA
T <sub>OK</sub>	上电后稳定工作时间		200			ms
I <sub>CC</sub>	电流消耗	读卡芯片配置成功		40		mA
I <sub>IDLE</sub>	电流消耗	进入空闲模式		8		uA
V <sub>IL</sub>	输入低电平		0.7	1.3	-	V
V <sub>IH</sub>	输入高电平		-	2	2.3	V
V <sub>OL</sub>	输出低电平	I <sub>OL</sub> =20mA		0.6	1.0	V
		I <sub>OL</sub> =3.2mA		0.2	0.3	V
V <sub>OH</sub>	输出高电平	I <sub>OH</sub> =-20uA	3	3.1		V
I <sub>IL</sub>	逻辑低电平输入电流	V <sub>pin</sub> =0.4V			-80	μA
I <sub>TL</sub>	逻辑1到0变化电流	V <sub>pin</sub> =2V	-30		-450	μA
I <sub>OL</sub>	低电平时的灌电流				-20	mA
I <sub>OH</sub>	高电平时的拉电流				20	μA
C <sub>IO</sub>	管脚输入电容				15	pF
T <sub>OP</sub>	工作温度(I)		-30		+85	℃
T <sub>STR</sub>	存储温度		-55		+125	℃

(1) 典型值是难以保证的，这个值是在常温条件下测试得到。

(2) 模块上电后，必须等待 200ms 以上时间才能稳定工作。

## 1.4 极限参数

每个管脚的对地电压 .....-0.5~+5.5V

Vcc 对地的电压 .....	-0.3~+12.0V
每个管脚的最大 I <sub>OL</sub> .....	20mA
湿度（相对湿度） .....	5%~95

超出“绝对最大额定值”列出的值的条件下工作会造成器件的永久损坏。以上列出的是器件正常工作的额定值，并未涉及器件在这些条件或超出这些条件下的功能操作。器件不能长时间工作在绝对最大额定值条件下，否则会影响其可靠性。

## 2. TX631TR 读卡模块数据通讯协议

所谓通讯协议，就是读卡模块以何种格式把读取到的卡号发送出来。TX631TR 支持韦根接口和串口两种协议。

### 2.1 输出数据长度

Mifare one 卡的卡号为 4 个字节，二代证的卡号为 8 个字节。因为二代证的卡号为 8 字节，同一地区同一批卡可能高字节变化，也可能是低字节变化，因此建议都采用 8 字节。如果存储空间受限，可以接收 8 字节数据后，通过异或运算，压缩为 4 字节保存。比方第 1 和第 2 字节异或得到新的第 1 字节，第 3 和第 4 字节异或得到新的第 2 字节，第 5 和第 6 字节异或得到新的第 3 字节，第 7 和第 8 字节异或得到新的第 4 字节。

TX631TR 模块模式设置

MODE2 通信模式	SNRLEN 卡号长度	MODE1 韦根位数	通信接口	二代证输出 长度	Mifare 卡输出长度
接地	悬空		UART	低 4 字节+ 校验	4 字节+校验
	接地		UART	8 字节+校 验	4 字节+校验
悬空	悬空	悬空	韦根	韦根 34	韦根 34
	悬空	接地	韦根	韦根 26	韦根 26
	接地	悬空	韦根	韦根 66	韦根 34
	接地	接地	韦根	韦根 66	韦根 34

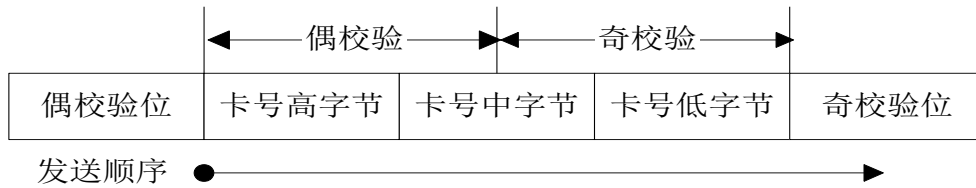
### 2.2 韦根接口协议

韦根接口在门禁行业广泛使用，是一个事实上的行业标准，它通过两条数据线 DATA0 (D0) 和 DATA1 (D1) 发送。目前用的最多的是韦根 34 和韦根 26 接口，二者数据格式相同，只是发送的位数的不同。

韦根 66 格式时，输出 8 字节二代证号；韦根 34 格式时，输出 4 字节卡号，如果是二代证，丢弃高 4 字节；韦根 26 模式时，返回 3 字节卡号，最高字节丢弃。以上都是卡号高字节在前（目前只有少部分 mifare 卡也存在 7 字节卡号，当刷 7 字节的 mifare 卡时，同样输出 8 字节的卡号，最高位强制为 0x00）。

标准韦根 26 格式如下图所示，由 24 位卡号和 1 位偶校验位、1 位奇校验位组成。卡号中的高 12 位进行偶校验，低 12 位进行奇校验。发送顺序从高位（每字节的 bit7）开始，如箭头所示。发送规则为：DATA0 和 DATA1 在无信号时同时保持高电平，若下一位数据为 0，则 DATA0 数据线上出现一个 200us（可定义）的低电平，DATA1 数据线上信号保持不变。若下一位数据为 1，则 DATA1 数据线上出现一个 200us（可定义）的低电平，DATA0

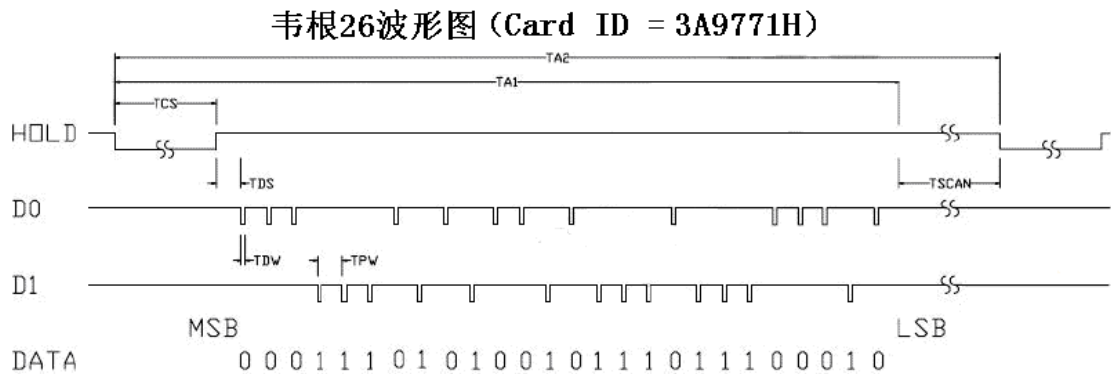
数据线上信号保持不变。在 100us 低电平之外，DATA0 和 DATA1 始终保持高电平。每一位数据的发送周期为 1ms（可定义）。



韦根 26 的帧结构如下图所示。

1	2	3	4	5	6	7	8	9	10	11	12	13	14	15	16	17	18	19	20	21	22	23	24	25	26
P	E	E	E	E	E	E	E	E	E	E	E	E	0	0	0	0	0	0	0	0	0	0	0	0	P
Even parity (E) 偶同位校验													Odd parity (0) 奇同位校验												

下面为波形图：



符号	参数	最小值	典型值	最大值	单位
TCS	Hold and Start read transponder time	40	100	120	ms
TDS	Data read delay time	0.5	0.55	2	ms
TDW	Pulse width time	20	200	300	us
TPW	Pulse interval time	0.2	1	4	ms
TSCAN	Data send delay time	5	80	-	ms
TA1	Read and send time	80	-	200	ms
TA2	Total scan time	100	-	-	ms

## 2.3 串口 (UART) 协议

UART 接口一帧的数据格式为：1 个起始位、8 个数据位、无奇偶校验位、1 个停止位。波特率可选择：9600bps 或者 19200bps。

当 SNRLEN 接地时，如果是二代证，卡号为 8 字节，UART 输出 8 字节卡号数据+1 字节异或和校验。如果 SNRLEN 悬空或接高电平，如果是二代证，UART 只输出低 4 字节卡号+1 字节异或和校验。Mifare one 卡，不管 SNRLEN 如何，均输出 4 字节卡号+1 字节异或和校验。输出格式都是卡号的高字节在前。

例如：mifare 卡号数据为 0xE0A00890，则输出为 0xe0 0xa0 0x08 0x90 0xd8（校验和

计算：  $0xe0 \oplus 0xa0 \oplus 0x08 \oplus 0x90 = 0xd8$  )。

当有卡进入该射频区域内时，主动发出以上格式的卡号数据。



## 3. 接口方式及典型应用

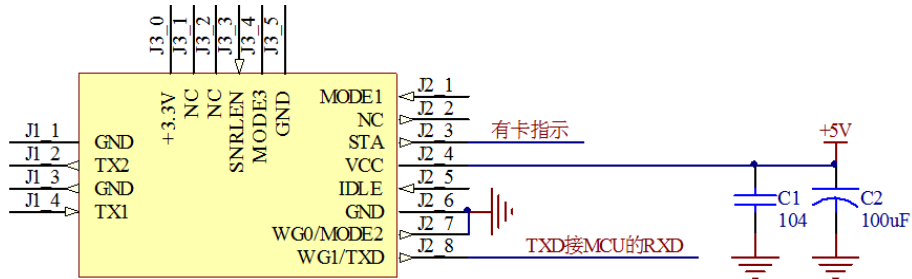
### 3.1 串行接口

TX631TR 可以与任何具有串口的 MCU 连接, 或者通过 RS232 电平转换与 PC 机连接。

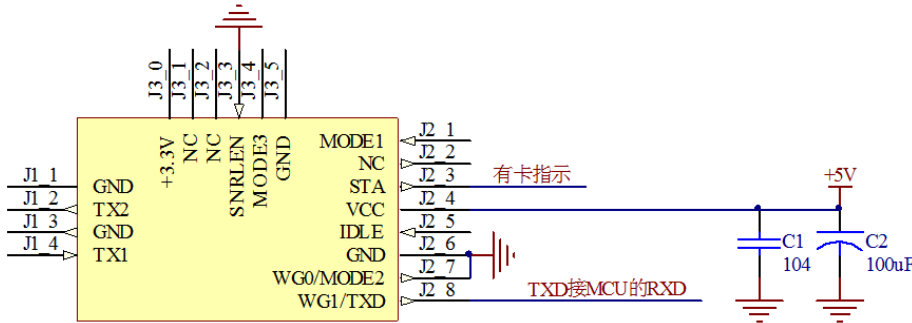
注意: 如果 MODE3 不接 GND, 一次刷卡, 只发送一次卡号, 如果卡片一直不拿开则不重复发生卡号, 但有卡指示管脚仍然有效, 即一直为低。

#### 3.1.1 串口模式

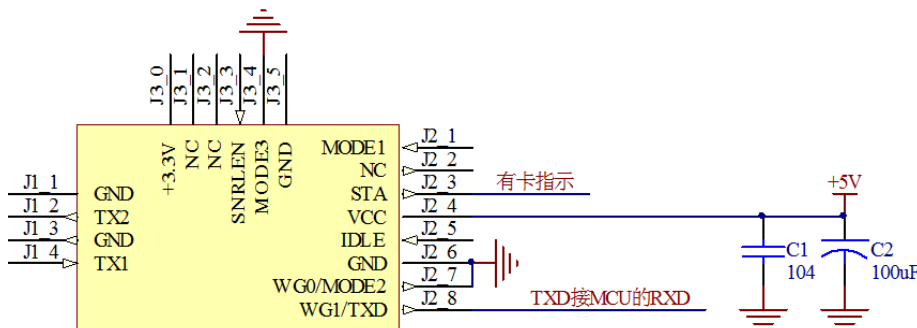
下图是 TX631TR 串口模式的接线图, 图中未连接的管脚悬空即可。按下图连接, 则 TX631TR 模式为: 串口 (9600, N, 1)。



TX631TR 串口通信输出 4 字节卡号



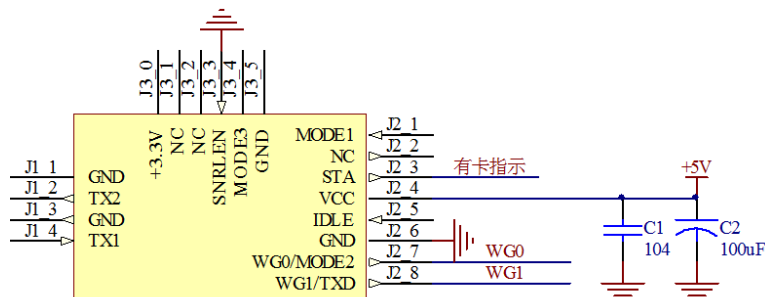
TX631TR 串口通信二代证输出 8 字节卡号, mifare one 卡输出 4 字节卡号



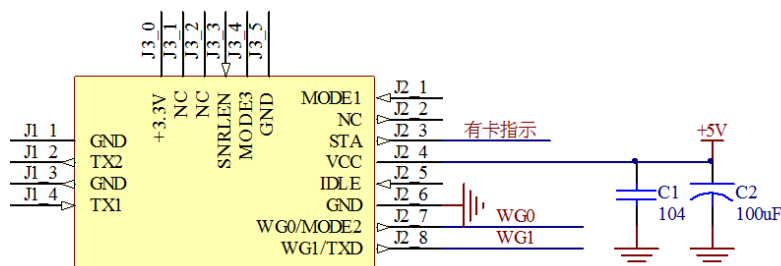
TX631TR 串口通信输出 4 字节卡号, 有卡时间间隔 400ms 连续输出卡号

### 3.2 韦根接口

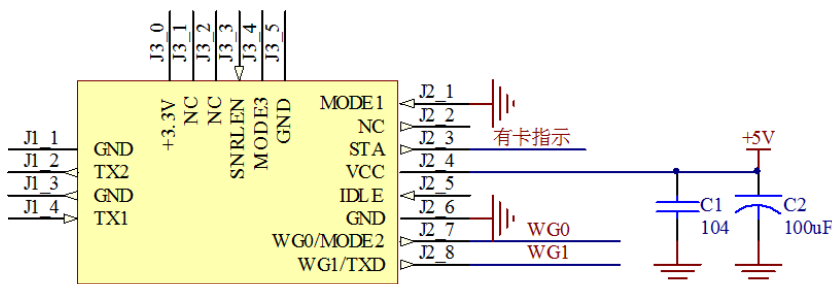
当主控 MCU 没有串口或者串口不够时，可以选择韦根接口。韦根接口也是门禁控制器最常用的读头连接方式。



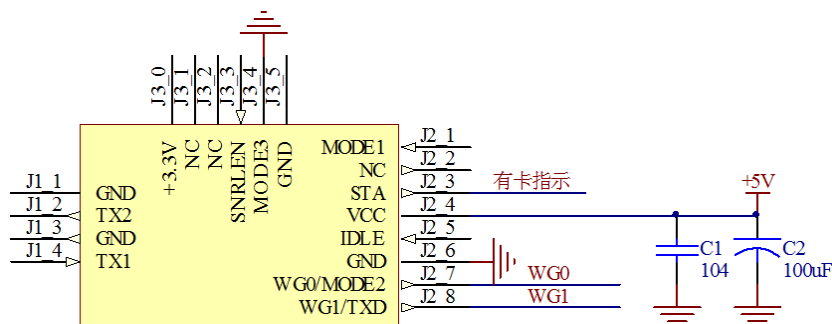
TX631TR 读二代证韦根 66 输出 8 字节卡号



TX631TR 韦根 34 输出 4 字节卡号



TX631TR 韦根 26 输出 3 字节卡号



TX631TR 韦根 34 输出，有卡时间间隔 400ms 连续输出卡号

## 4. 免责声明

- **开发预备知识**

TX631®系列产品将提供尽可能全面的开发模板、驱动程序及其应用说明文档以方便用户使用，但 TX632 也需要用户熟悉自己设计产品所采用的硬件平台及相关 C 语言的知识。

- **EMI 与 EMC**

TX631®系列模块机械结构决定了其 EMI 性能必然与一体化电路设计有所差异。TX631®系列模块的 EMI 能满足绝大部分应用场合，用户如有特殊要求，必须事先与我们协商。

TX631®系列模块的 EMC 性能与用户底板的设计密切相关，尤其是电源电路、I/O 隔离、复位电路，用户在设计底板时必须充分考虑以上因素。我们将努力完善 TX631®系列模块的电磁兼容特性，但不对用户最终应用产品 EMC 性能提供任何保证。

- **修改文档的权利**

东莞同欣智能保留任何时候在不事先声明的情况下对 TX631®系列产品相关文档的修改权力。

- **ESD 静电放电保护**

TX631®系列产品部分元器件内置 ESD 保护电路，但在使用环境恶劣的场合，依然建议用户在设计底板时提供 ESD 保护措施，特别是电源与 I/O 设计，以保证产品的稳定运行。安装 TX631®系列产品，为确保安全请先将积累在身体上的静电释放，例如佩戴可靠接地的静电环，触摸接入大地的自来水管等。



## 5. 修订历史

版本	日期	原因
V1.00	2013/12/09	创建文档

## 6. 销售信息

东莞市同欣智能科技有限公司

地 址：广东省东莞市石碣镇沙腰管理区林屋洲

邮 编：523292

销售电话：0769-86019851-168; 13652608930      QQ: 2880390680

技术支持：0769-86019851-258; 0769-86019853;      QQ: 2880390674

传 真：0769-86019852

网 址：[http:// www.TXRFID.com](http://www.TXRFID.com)

E-mail: [sales@TXRFID.com](mailto:sales@TXRFID.com) [support@TXRFID.com](mailto:support@TXRFID.com)