

企业简介

北京永光高特微电机有限公司（原北京勇光高特微电机有限公司1994年注册成立），2014年搬迁至北京市顺义区马坡镇聚源工业园区聚源中路15号院。

北京永光高特微电机有限公司主要从事工业自动化控制中作为驱动元件或执行元件的高精度、特种使用性能要求的微电机及配套电源系列产品的设计开发、生产、销售和服务。主要产品有：LYX LY SYL系列永磁直流力矩电机、LCX系列稀土永磁直流力矩测速机组、LWX ZW系列稀土永磁无刷直流力矩电机、ST STL系列无刷直驱伺服电机、ST系列闸机门专用电机、燃油发动机电子调速系统中执行器、转台 吊舱常用超薄力矩电机。

联系方式：

生产基地：北京市顺义区马坡镇聚源工业园区聚源中路15号院7幢

电话：010-61402950 83971821 83510840

网 址：www.yggtwdj.cn

E-mail：13901333605@139.com

北京办事处：北京市丰台区菜户营东街甲88号鹏润家园文苑A座405号

电话：010-83540553

LWX、ZW系列稀土永磁无刷直流电动机产品样本



一、性能特点

LWX型、ZW型无刷直流电机采用稀土永磁体制成、霍尔元件作位置传感器、专用IC三相全桥驱动。是新型机电一体化产品。LWX系列为低速力矩型，ZW系列为功率驱动型。

无刷直流力矩电动机具有有刷直流力矩电动机的高精度低速平稳运行、高耦合刚度、大扭矩、可堵转、快速响应、特性线性度好、调速方便等特点；又具有无电刷磨损、无电磁干扰、噪音小，长寿命、维护方便等优点，适用于各种精密控制领域，如空间技术、位置和速度控制系统、记录仪等装置中。功率型无刷直流电动机具有运行高效率、高可靠性、高动态响应、无电刷磨损、调速方便等一系列优点，适用于工业及家电驱动系统。

电机由电机本体（包括位置传感器）和驱动器两部分组成，用引线和端子相连接，或插座、插头相连接。根据使用要求，电机还可与无刷直流测速发电机及增量式光电编码器同轴连接，组成无刷直流力矩—测速机组或无刷直流力矩—编码器机组。



二、技术数据

LWX系列:

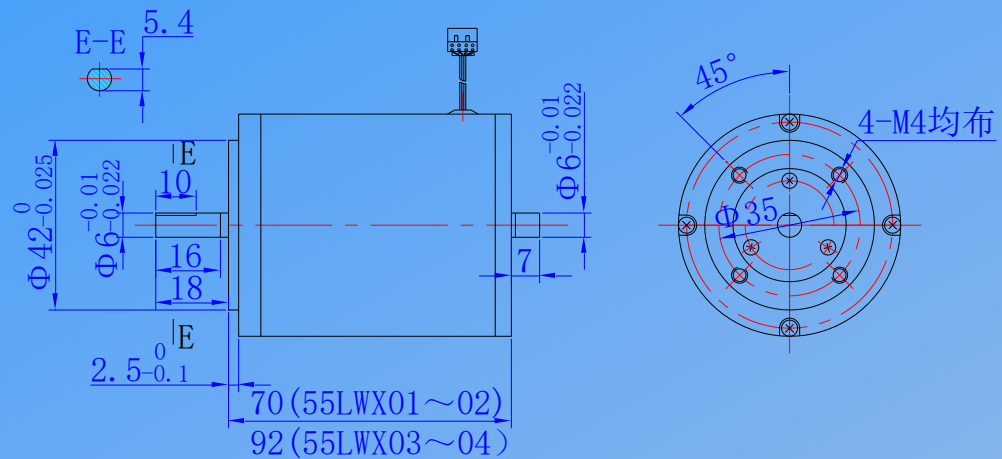
型 号	峰 值 堵 转			最大空载 转速 r/min	连 续 堵 转			定子相电阻 20°C Ω ±12.5%	转子转动惯量 Kg.m ² 《	电时间常数 ms 《	重 量 Kg 《
	转矩	电压	电流		转矩	电压	电流				
	N.m	V	A		N.m	V	A				
	》		《		》		《				
55LWX01	0.44	27	3.9	1800	0.13	8.4	1.22	3.3	0.15×10 ⁻⁴	0.6	0.51
55LWX02	0.44	48	2.1	1800	0.13	15	0.64	11.3	0.15×10 ⁻⁴	0.6	0.51
55LWX03	0.8	27	4.2	900	0.27	9	1.4	3.1	0.24×10 ⁻⁴	0.9	0.82
55LWX04	0.8	48	2.35	900	0.27	16	0.78	9.9	0.24×10 ⁻⁴	0.9	0.82
70LWX01	0.75	27	5.4	1100	0.3	10.8	2.16	2.2	0.47×10 ⁻⁴	0.6	0.85
70LWX02	0.75	48	2.5	1000	0.3	19.2	1.0	9.0	0.47×10 ⁻⁴	0.6	0.85
70LWX03	1.5	27	6.0	700	0.6	10.8	2.4	2.0	0.85×10 ⁻⁴	0.8	1.3
70LWX04	1.5	48	3.7	700	0.6	19.2	1.48	6.0	0.85×10 ⁻⁴	0.8	1.3
90LWX01	2.5	27	6.2	520	1.15	12.5	2.87	2.1	1.8×10 ⁻⁴	1.2	1.8
90LWX02	2.5	48	3.85	550	1.15	22	1.78	5.9	1.8×10 ⁻⁴	1.2	1.8
90LWX03	3	27	7.2	480	1.4	12.5	3.3	1.8	2.35×10 ⁻⁴	1.5	2.2
90LWX04	3	48	3.6	450	1.4	22	1.66	6.6	2.35×10 ⁻⁴	1.5	2.2
90LWX-G	0.75	48	2.5	1100	0.3	19.2	1.0	10.5	1.11×10 ⁻⁴	0.9	1.7
100LWX (分装式)	1	27	1.2	200	0.5	13.5	0.6	12.4	23.5×10 ⁻⁵	1.1	1.3
137LWX	4.3	42	9	700	1.8	18	3.85	2.15	82×10 ⁻⁵	1.2	3.8
160LWX	25	36	12.7	140	14	20	7	1.45	404×10 ⁻⁵	3.0	14.5

ZW系列:

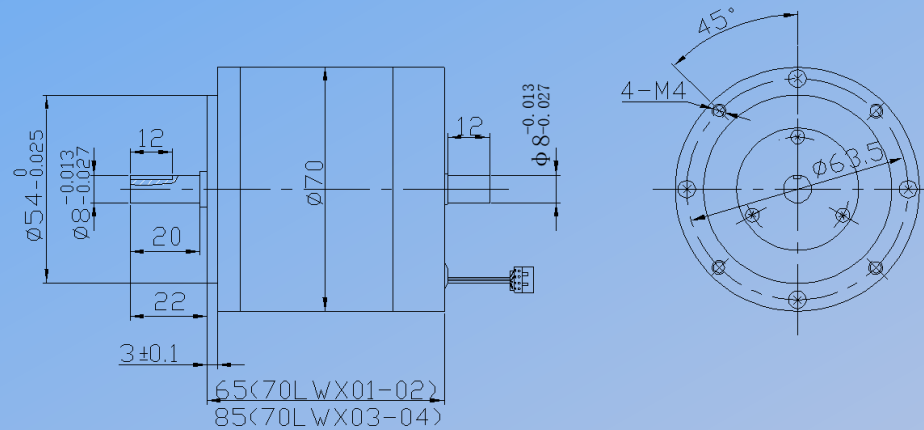
型号	额定功率	额定转矩	额定转速	额定电压	额定电流	短时 过载倍数	电枢 相电阻	电枢 相电感	转子 转动惯量	重量	外形尺寸 (外径×长度)	安装方式 方形法兰
	W	N.m	r/min	V	A	倍	Ω	mH	Kg.m ² ×10 ⁻⁵	Kg	mm	mm
45ZW01	20	0.096	2000	45	0.65	2	4.8	2	0.287	0.52	45×84	60×60
45ZW02	40	0.096	4000	45	1.2	2	1.55	0.7	0.287	0.52	45×84	60×60
45ZW03	40	0.096	4000	36	1.55	2	0.93	0.75	0.287	0.52	45×84	60×60
45ZW04	40	0.0765	5000	24	2.45	2	0.29	0.3	0.287	0.52	45×84	60×60
45ZW05	14	0.09	1500	12	2	2	0.55	0.25	0.287	0.52	45×84	60×60
45ZW06	3.5	0.022	1500	12	0.5	2	2.1	1.35	0.16	0.32	45×59	圆形法兰止口Φ41
45ZW08	50	0.0478	10000	220AC	0.76	2	1.4	0.76	0.287	0.52	45×84	60×60
60ZW01	160	1.27	1200	12	20.5短时		0.034	0.03	11.5	2.75	73×142	圆形法兰止口Φ60
60ZW02	200	1.27	1500	12	28短时		0.021	0.011	12.4	2.9	73×152	圆形法兰止口Φ60
70ZW01 自动门用	85	0.24	3350	60	1.95	2	0.97	0.75	4.1	1.2	70×86	70×70
70ZW01-K	85	0.24	3350	27	4.5	2	0.15		4.1	1.2	70×74	70×70
70ZW02	50	0.24	2000	48	1.6	2	1.4	1.55	3.3	1.05	70×76	70×70
70ZW03	100	0.32	3000	48	2.75	2	0.53	0.55	4.9	1.5	70×86	70×70
70ZW03-T	100	0.27	3600	48	3.2	2	0.3		4.9	1.5	70×86	70×70
70ZW04	100	0.32	3000	27	5.2	2	0.17	0.24	4.9	1.5	70×86	70×70
80ZW	300	0.28	10000	220AC	1.27	2	1.5	2.1	5.3	1.66	80×86	86×86
90ZW01	200	0.637	3000	48	5.45	2	0.2	0.26	16.7	2.2	90×92	90×90
90ZW02	400	1.27	3000	220AC (172DC)	2.95	2	1.03	2	36.2	3.4	90×124	90×90
90ZW02-A	400	1.27	3000	60	9.6	2	0.1	0.15	36.2	3.4	90×124	90×90

三、外形、安装尺寸

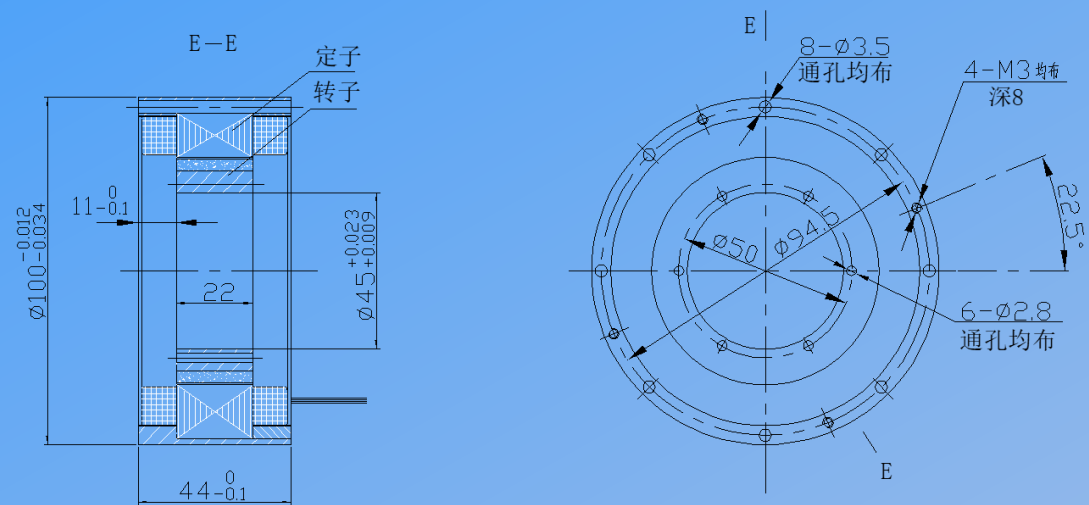
55LWX系列:



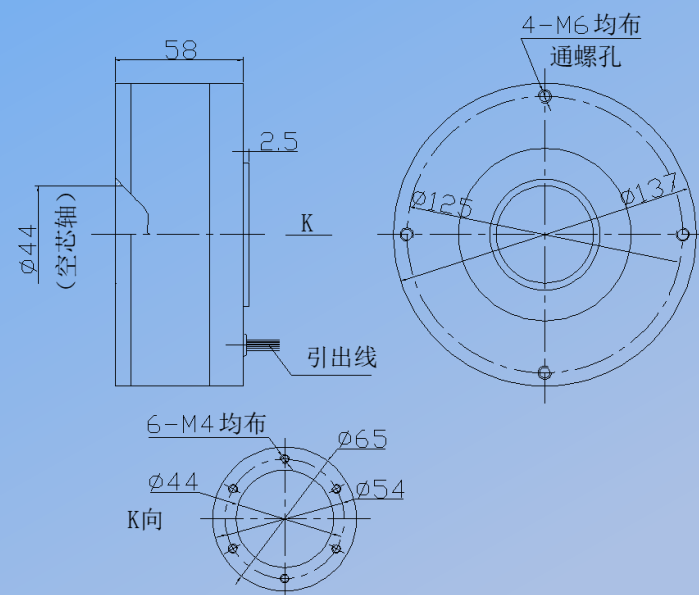
70LWX系列:



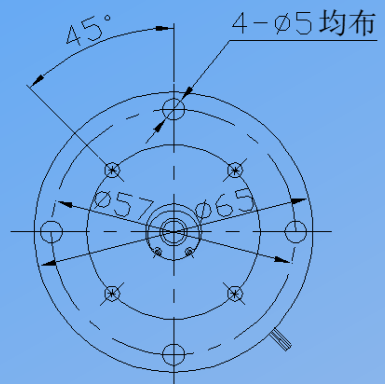
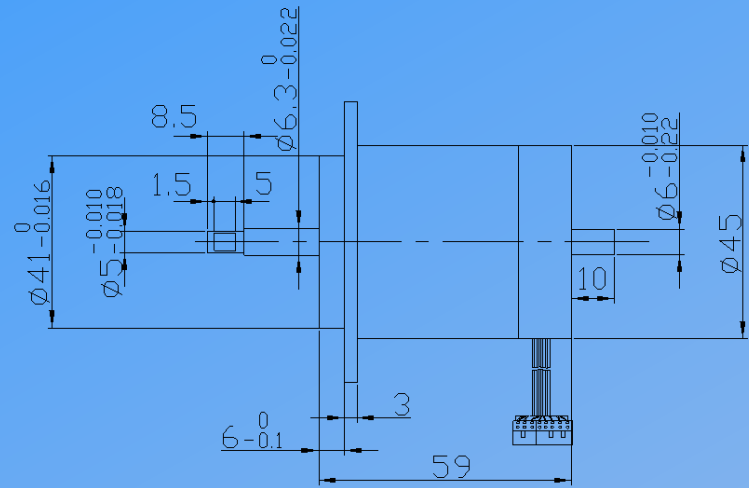
110LWX :



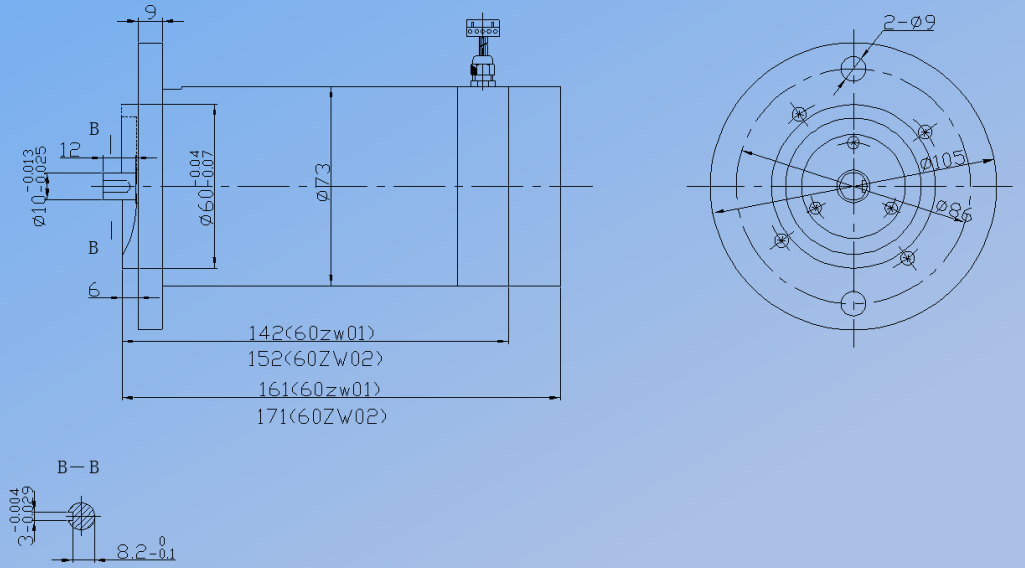
137LWX :



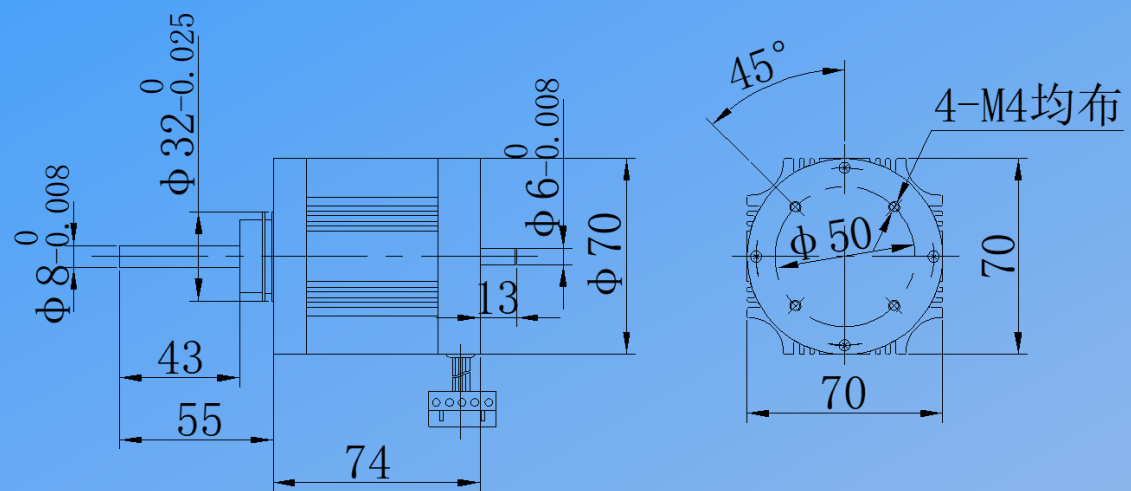
45ZW06:



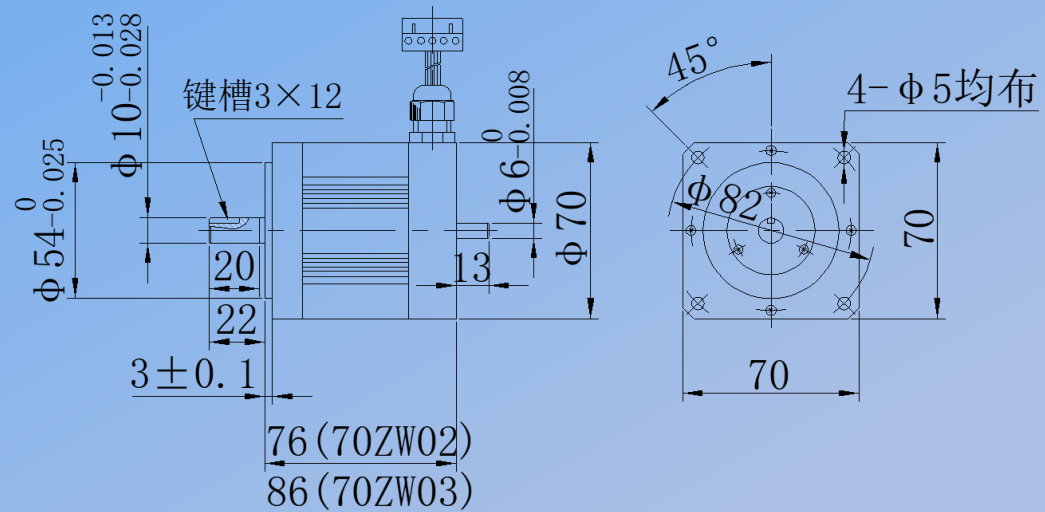
60ZW:



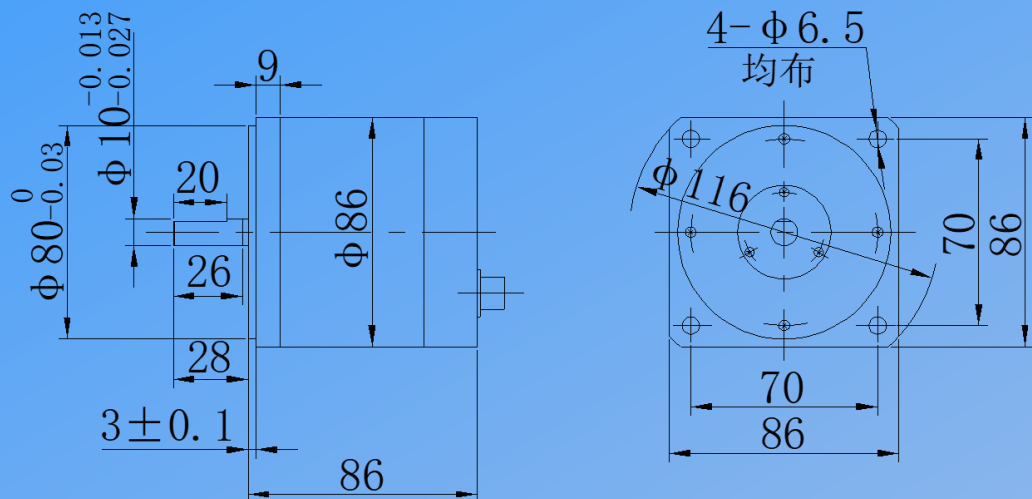
70ZW01:



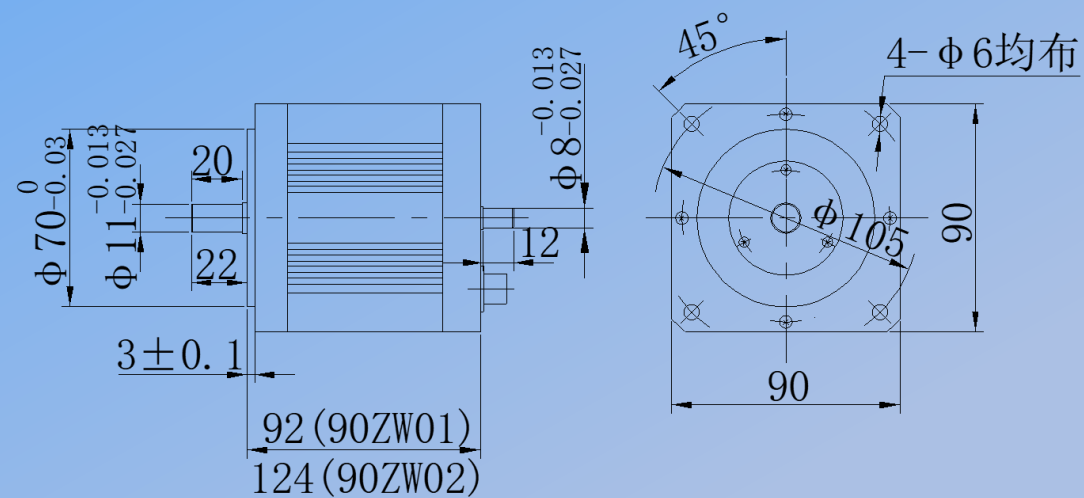
45ZW02~03:



80ZW:



90ZW:



※以上数据和尺寸，随着设计及工艺的改进，可随时调整。请订货前与相关人员及时确认。
2020年9月