



北京永光



ST STL 系列无刷直驱伺服电机

产品样本

Product samples

北京永光高特微电机有限公司

企业简介 ▶▶▶

Company profile

北京永光高特微电机有限公司（原北京勇光高特微电机有限公司 1994 年注册成立），2014 年搬迁至北京市顺义区马坡镇聚源工业园区聚源中路 15 号院。

北京永光高特微电机有限公司主要从事工业自动化控制中作为驱动元件或执行元件的高精度、特种使用性能要求的微电机及配套电源系列产品的设计开发、生产、销售和服务。主要产品有：LYX LY SYL 系列永磁直流力矩电机、LCX 系列稀土永磁直流力矩测速机组、LWX ZW 系列稀土永磁无刷直流力矩电机、ST STL 系列无刷直驱伺服电机、ST 系列闸机门专用电机、燃油发动机电子调速系统中执行器、转台 吊舱常用超薄力矩电机。

联系方式

生产基地：北京市顺义区马坡镇聚源工业园区聚源中路 15 号院 7 幢

电 话：010-61402950 83971821 83510840

网 址：www.yggtwdj.cn

E-mail：13901333605@139.com

一、性能特点

Performance characteristics

无刷直驱伺服电机为无框架式永磁同步电动机（PMSM），分为功率型 ST 系列和力矩型 STL 系列。其特点是：

1、低齿槽效应：采用独特的磁路设计（分数槽绕组）降低齿槽效应。

2、直驱技术：电机直接联接到负载上可实现与负载的刚性耦合，从根本上消除了机械传动带来的反向间隙和磨损。

3、无框架结构：机械设计时可占用较小的空间易于集成到系统设计之中。

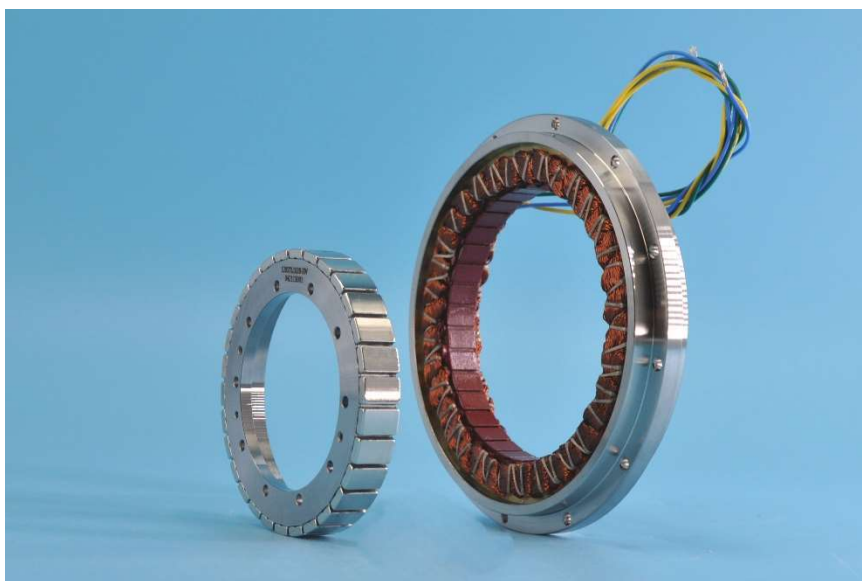
4、锁存型霍尔元件：可选配装，方便用户各种使用。

5、大轴孔径：便于安装或通过线缆、光学器件、管路及其它系统元件。

6、兼容多种驱动器和控制器。

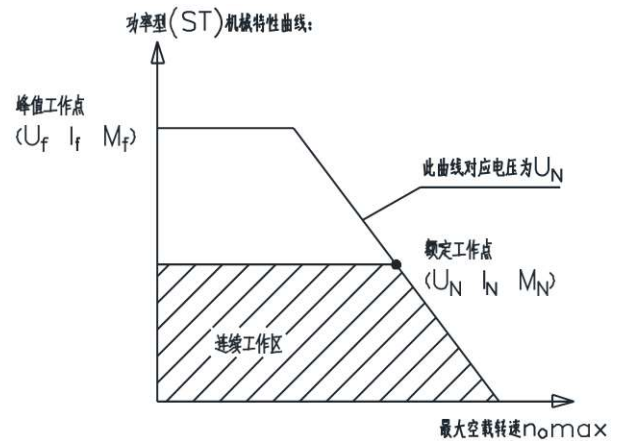
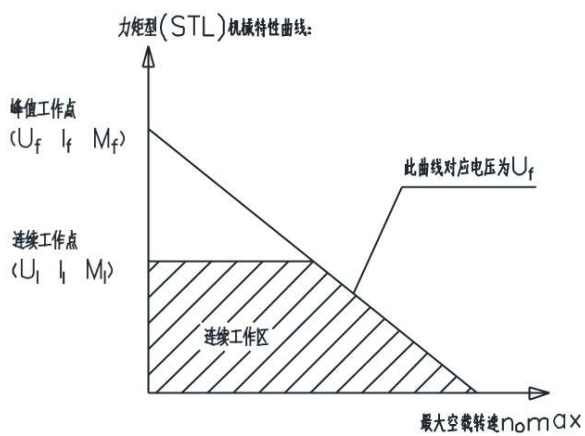
7、外形结构均可特殊设计。

适用于：机器人、数控机床、包装机械、纺织机械、武器装备（导弹--导引头驱动、雷达吊舱-方位俯仰驱动、舰载设备）等。



二、STL/ST 系列无刷直驱电机机械特性曲线

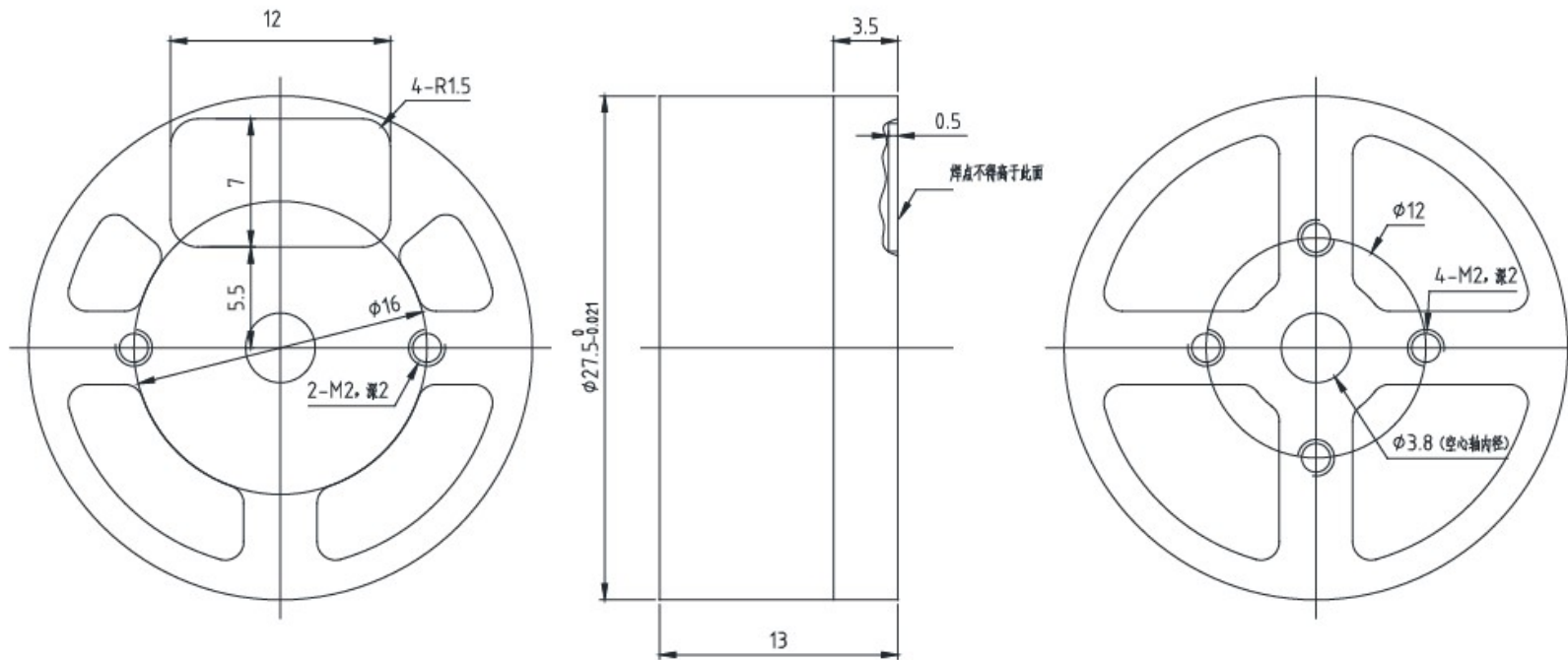
Mechanical characteristic curve of STL/ST series Brushless Direct Drive Motor



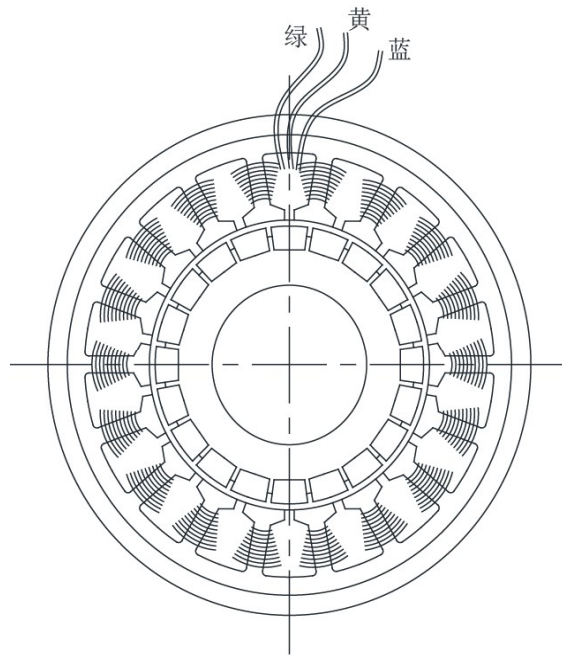
备注: 功率型电机, 需靠驱动器限流启动, 避免启动时电流过大。

1. ST/STL 系列无刷直驱伺服电机性能参数表

机座号	电机型号	峰值扭矩 M_f (N·m)	峰值电流 I_r (A)	峰值电压 U_r ($\pm 12.5\%V$)	峰值功率 P_r (w)	连续转矩 M_l (N·m)	连续电流 I_l (A)	连续电压 U_l ($\pm 12.5\%V$)	连续功率 P_l (w)	最大空载转速 (nomax $\pm 10\%/min$)
22	W22STL0412	0.03	1.1	12	13.2	0.015	0.55	6	3.3	3300
		重量 W (Kg)	电枢电阻 R_a ($\pm 12.5\%\Omega$)	电枢电感 L_a ($\pm 30\%mH$)	转矩灵敏度 K_T (N·m/A)	反电动势系数 K_e (V/rpm)	电磁时间常数 τ_e (ms)	机械时间常数 τ_m (ms)	转子转动惯量 J (* $10^{-5}Kg\cdot m^2$)	极数 (2P)
		0.025	10.9	1	0.027	0.0036	0.092	27.04	0.2349	14

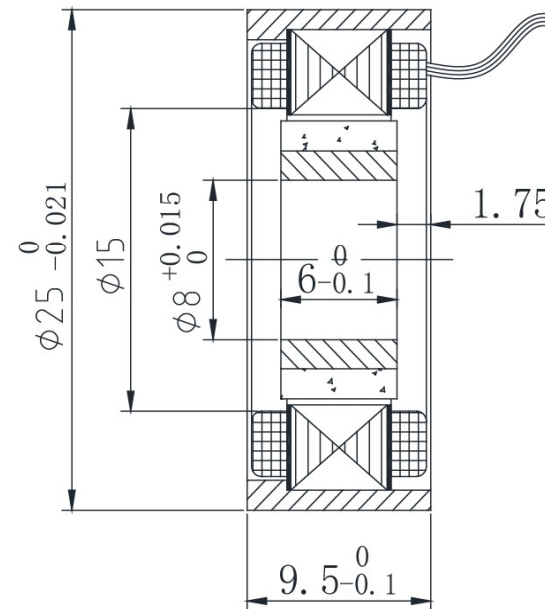


机座号	电机型号	峰值扭矩 M_f (N·m)	峰值电流 I_f (A)	峰值电压 U_f ($\pm 12.5\%$ V)	峰值功率 P_f (w)	连续转矩 M_l (N·m)	连续电流 I_l (A)	连续电压 U_l ($\pm 12.5\%$ V)	连续功率 P_l (w)	最大空载转速 (nomax $\pm 10\%$ r/min)
25	25STL0528	0.04	2	28	56	0.02	1	14	14	7800
		重量 W (Kg)	电枢电阻 R_a ($\pm 12.5\%$ Ω)	电枢电感 L_a ($\pm 30\%$ mH)	转矩灵敏度 K_T (N·m/A)	反电动势系数 K_e (V/rpm)	电磁时间常数 τ_e (ms)	机械时间常数 τ_m (ms)	转子转动惯量 J (* 10^{-5} Kg·m ²)	极数 (2P)
		0.022	14	2	0.02	0.004	0.14	2.041	0.01	20

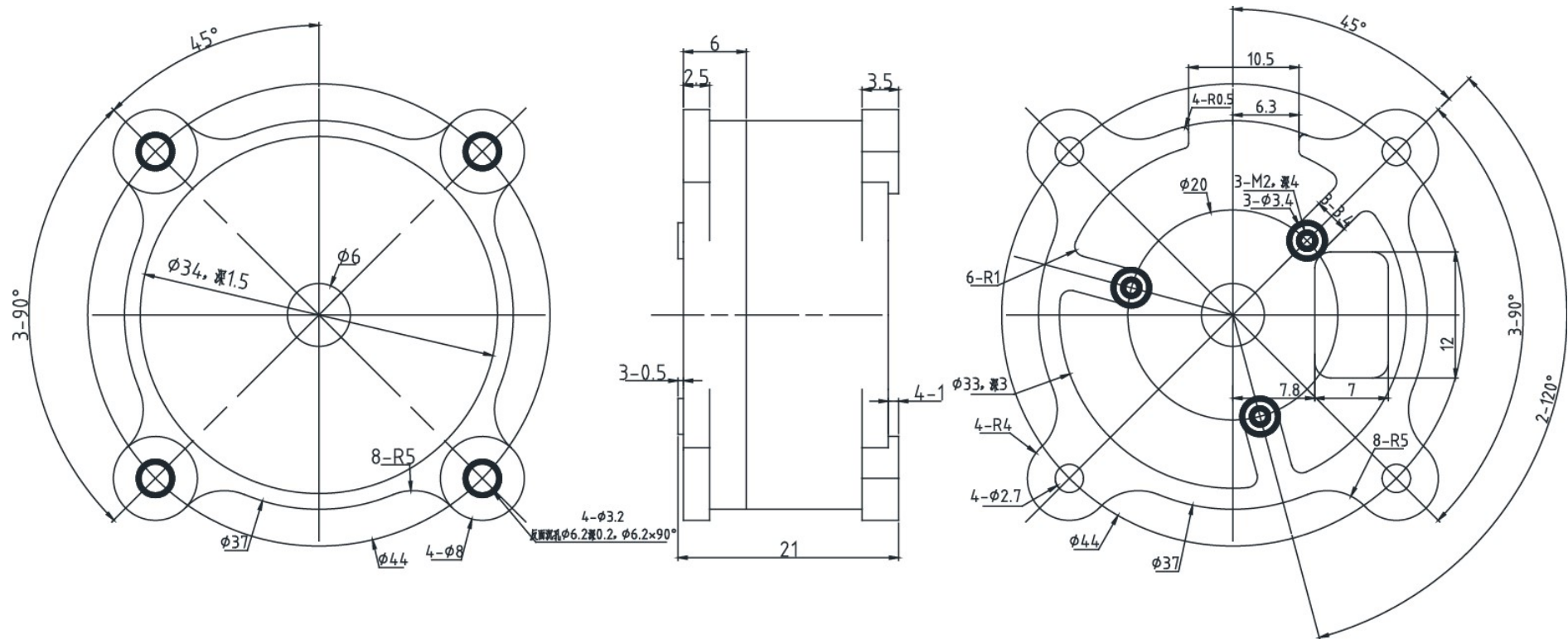


引出线: AFR-250² 0.15mm L=500

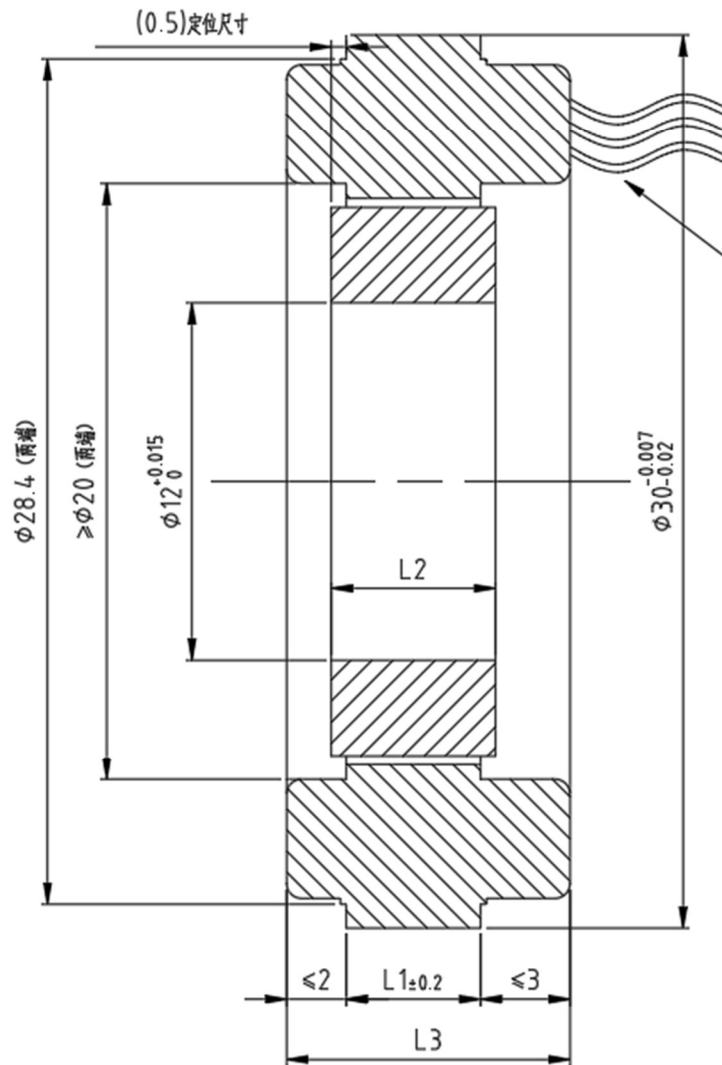
A相(U)-蓝色、B相(V)-黄色、C相(W)-绿色



机座号	电机型号	峰值扭矩 M_f (N·m)	峰值电流 I_r (A)	峰值电压 U_r ($\pm 12.5\%$ V)	峰值功率 P_r (w)	连续转矩 M_l (N·m)	连续电流 I_l (A)	连续电压 U_l ($\pm 12.5\%$ V)	连续功率 P_l (w)	最大空载转速 (nomax $\pm 10\%$ r/min)
28	W28STL0612	0.09	2.2	12	26.4	0.045	1.1	6	6.6	2360
		重量 W (Kg)	电枢电阻 R_a ($\pm 12.5\%$ Ω)	电枢电感 L_a ($\pm 30\%$ mH)	转矩灵敏度 K_T (N·m/A)	反电动势系数 K_e (V/rpm)	电磁时间常数 τ_e (ms)	机械时间常数 τ_m (ms)	转子转动惯量 J (* 10^{-5} Kg·m ²)	极数 (2P)
		0.07	5.45	1	0.04	0.005	0.18	21.68	0.79	14

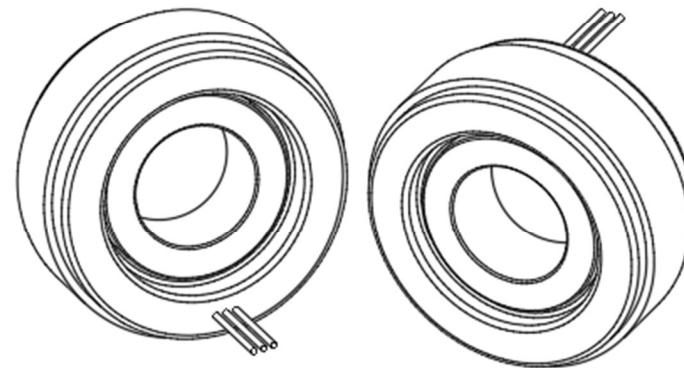


机座号	电机型号	峰值转矩 M_f (N·m)	峰值电流 I_f (A)	峰值电压 U_f (±12.5% V)	峰值功率 P_f (w)	连续转矩 M_l (N·m)	连续电流 I_l (A)	连续电压 U_l (±12.5% V)	连续功率 P_l (w)	最大空载转速 (nomax ±10%r/min)	重量 W (g)	电枢电阻 R_a (±12.5% Ω)	转矩灵敏度 K_T (N·m/A)	反电动势系数 K_e (V/rpm)	转子转动惯量 J (*10 ⁻⁵ Kg·m ²)	极数 (2P)
30	30STL0312	0.055	6.3	12	75.6	0.027	3.15	6	18.9	9000	30	1.9	0.008	0.001	0.03	20
	30STL0324		2.55	24	61.2		1.3	12	15.3	7000		9.4	0.021	0.003		
	30STL4.512	0.08	5.3	12	63.6	0.04	2.65	6	15.9	5200	45	2.3	0.015	0.002	0.045	
	30STL4.524		2.6	24	62.4		1.3	12	15.6	4900		9.2	0.03	0.004		
	30STL0512	0.09	5.1	12	61.2	0.04	2.55	6	15.3	4200	50	2.4	0.017	0.002	0.05	
	30STL0524		2.4	24	57.6		1.2	12	14.4	4000		10	0.037	0.006		

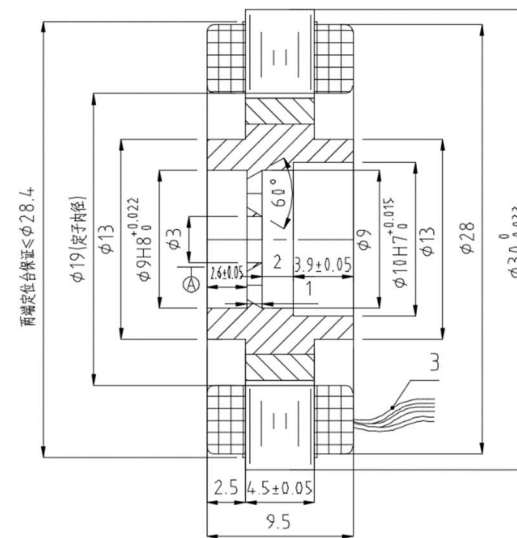
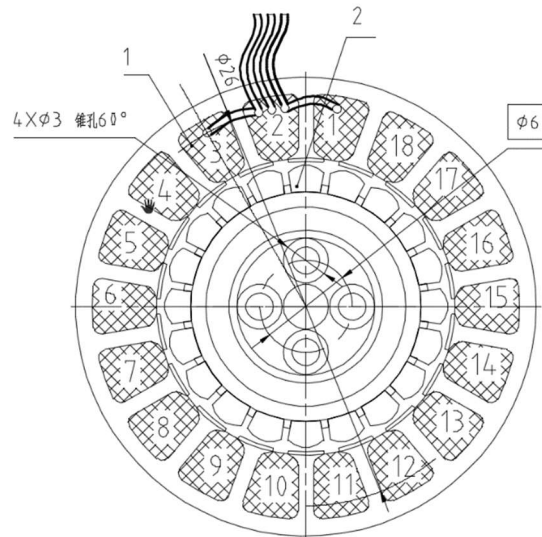


引出线: A相(U)-蓝色、B相(V)黄色、C相(W)-绿色
AFR-250 0.15mm² 300mm长

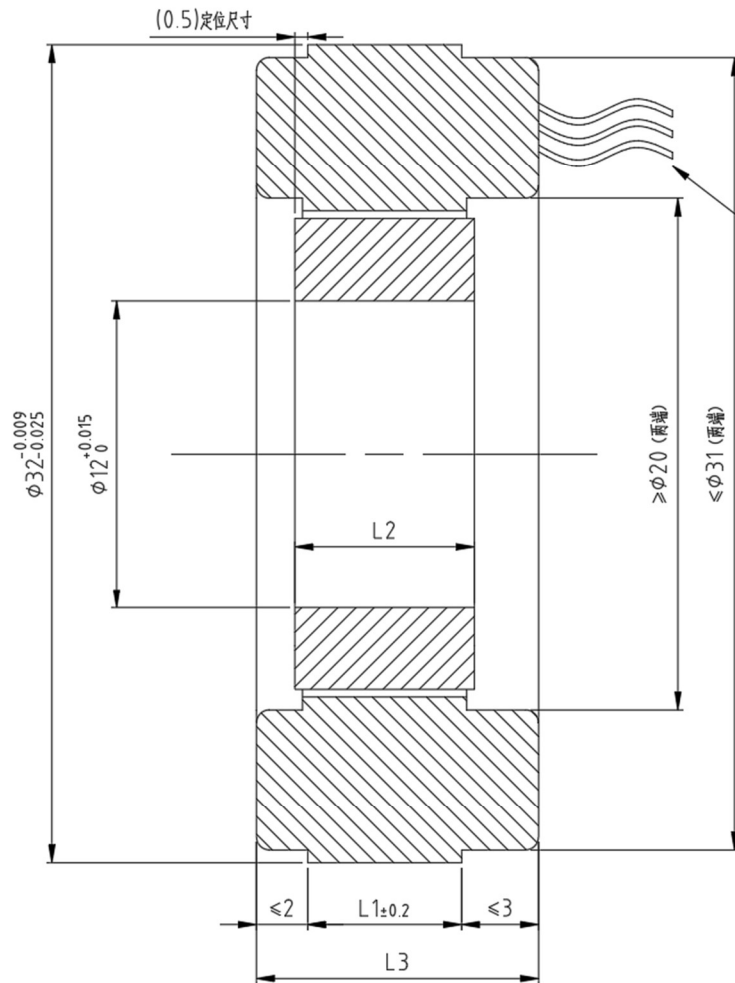
型号	L1	L2	L3
30STL03	3	4	≤ 8
30STL4.5	4.5	5.5	≤ 9.5
30STL05	5	6	≤ 10
30STL07	7	8	≤ 12



机座号	电机型号	峰值扭矩 M_f (N·m)	峰值电流 I_f (A)	峰值电压 U_f ($\pm 12.5\%$ V)	峰值功率 P_f (w)	连续转矩 M_l (N·m)	连续电流 I_l (A)	连续电压 U_l ($\pm 12.5\%$ V)	连续功率 P_l (w)	最大空载转速 (nomax $\pm 10\%$ r/min)	
30	30STL4.512	0.065	4	12	48	0.0325	2	6	12	4800	
		重量 W (Kg)	电枢电阻 R_a ($\pm 12.5\%$ Ω)	电枢电感 L_a ($\pm 30\%$ mH)	转矩灵敏度 K_T (N·m/A)	反电动势系数 K_e (V/rpm)	电磁时间常数 τ_e (ms)	机械时间常数 τ_m (ms)	转子转动惯量 J (* 10^{-5} Kg·m ²)	极数 (2P)	
		0.024	3	0.5	0.01625	0.0025	0.167	4.328	0.056	20	
	30STL4.524	0.08	2.6	24	62.4	0.04	1.3	12	15.6	4900	
		重量 W (Kg)	电枢电阻 R_a ($\pm 12.5\%$ Ω)	电枢电感 L_a ($\pm 30\%$ mH)	转矩灵敏度 K_T (N·m/A)	反电动势系数 K_e (V/rpm)	电磁时间常数 τ_e (ms)	机械时间常数 τ_m (ms)	转子转动惯量 J (* 10^{-5} Kg·m ²)	极数 (2P)	
		0.024	9.23	2.4	0.031	0.0049	0.26	3.59	0.056	20	

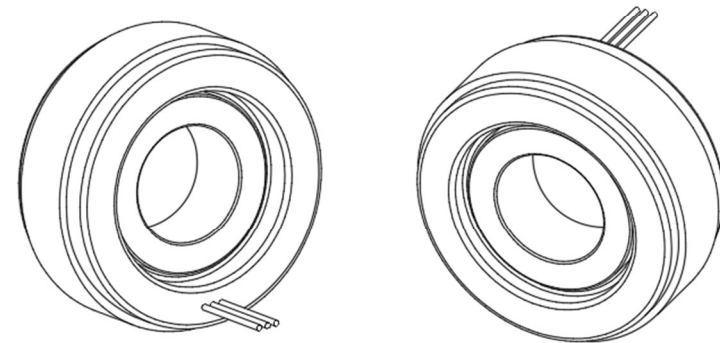


机座号	电机型号	峰值转矩 M _f (N·m)	峰值电流 I _f (A)	峰值电压 U _f (±12.5% V)	峰值功率 P _f (w)	连续转矩 M _i (N·m)	连续电流 I _i (A)	连续电压 U _i (±12.5% V)	连续功率 P _i (w)	最大空载转速 (nomax ±10%/min)	重量 W (g)	电枢电阻 R _a (±12.5% Ω)	转矩灵敏度 K _T (N·m/A)	反电动势系数 K _e (V/rpm)	转子转动惯量 J (*10 ⁻⁵ Kg·m ²)	极数 (2P)
32	32STL0312	0.065	13.8	12	165.6	0.032	3.9	6	41.4	13500	16	0.9	0.004	0.001	0.028	20
	32STL0324		7	24	168		3.5	12	42			3.4	0.009	0.002		
	32STL0612	0.1	7.4	12	88.8	0.05	3.7	6	22.2	4700	32	1.6	0.013	0.002	0.05	
	32STL0624		33.5	24	84		1.75	12	21			4500	6.9	0.028		
	32STL0912	0.15	7.6	12	91.2	0.075	3.8	6	22.8	3200	48	1.6	0.019	0.003	0.07	
	32STL0924		3.5	24	84		1.75	12	21			3000	6.9	0.04		

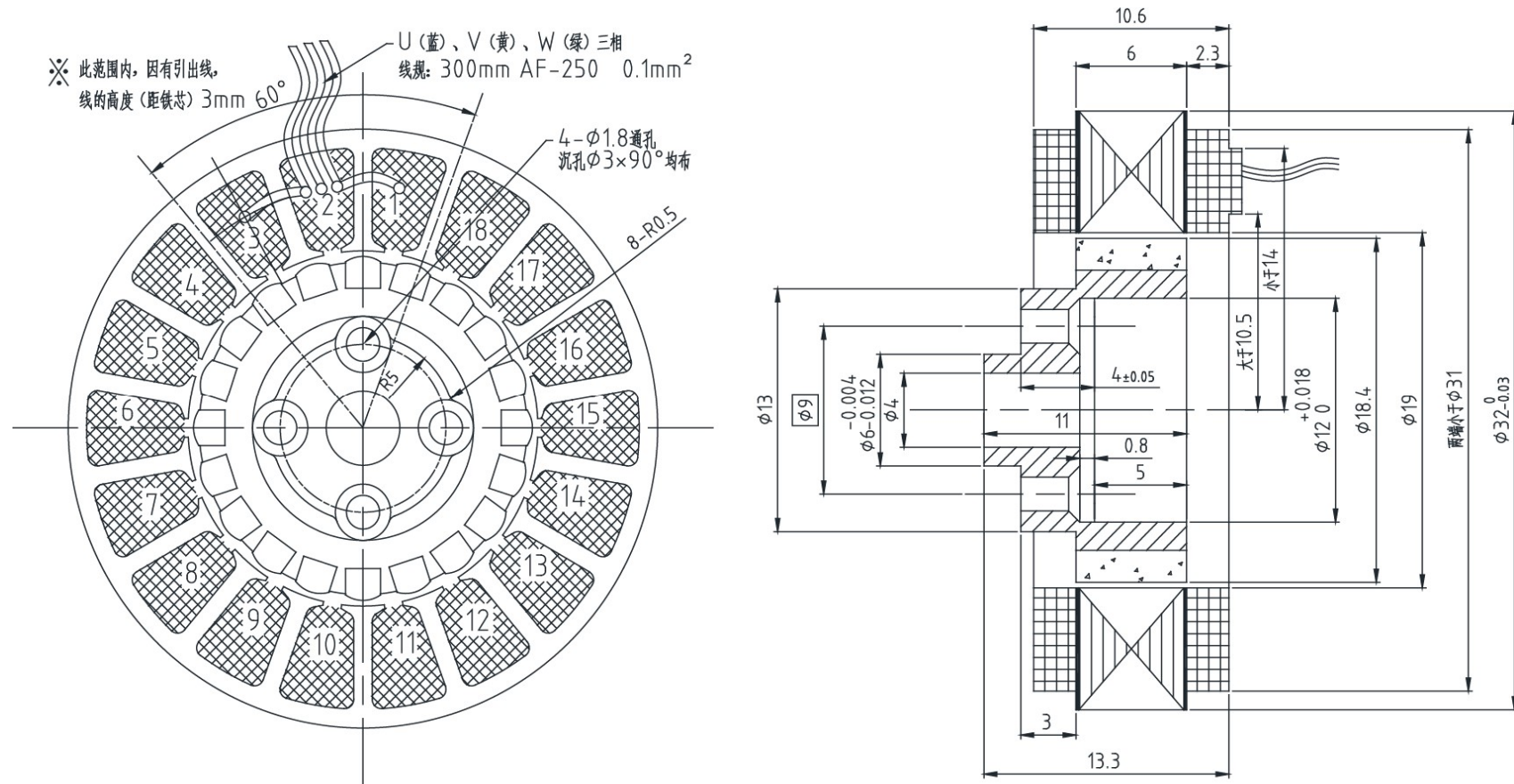


引出线: A相(U)-蓝色、B相(V)黄色、C相(W)-绿色
AFR-250 0.15mm² 300mm长

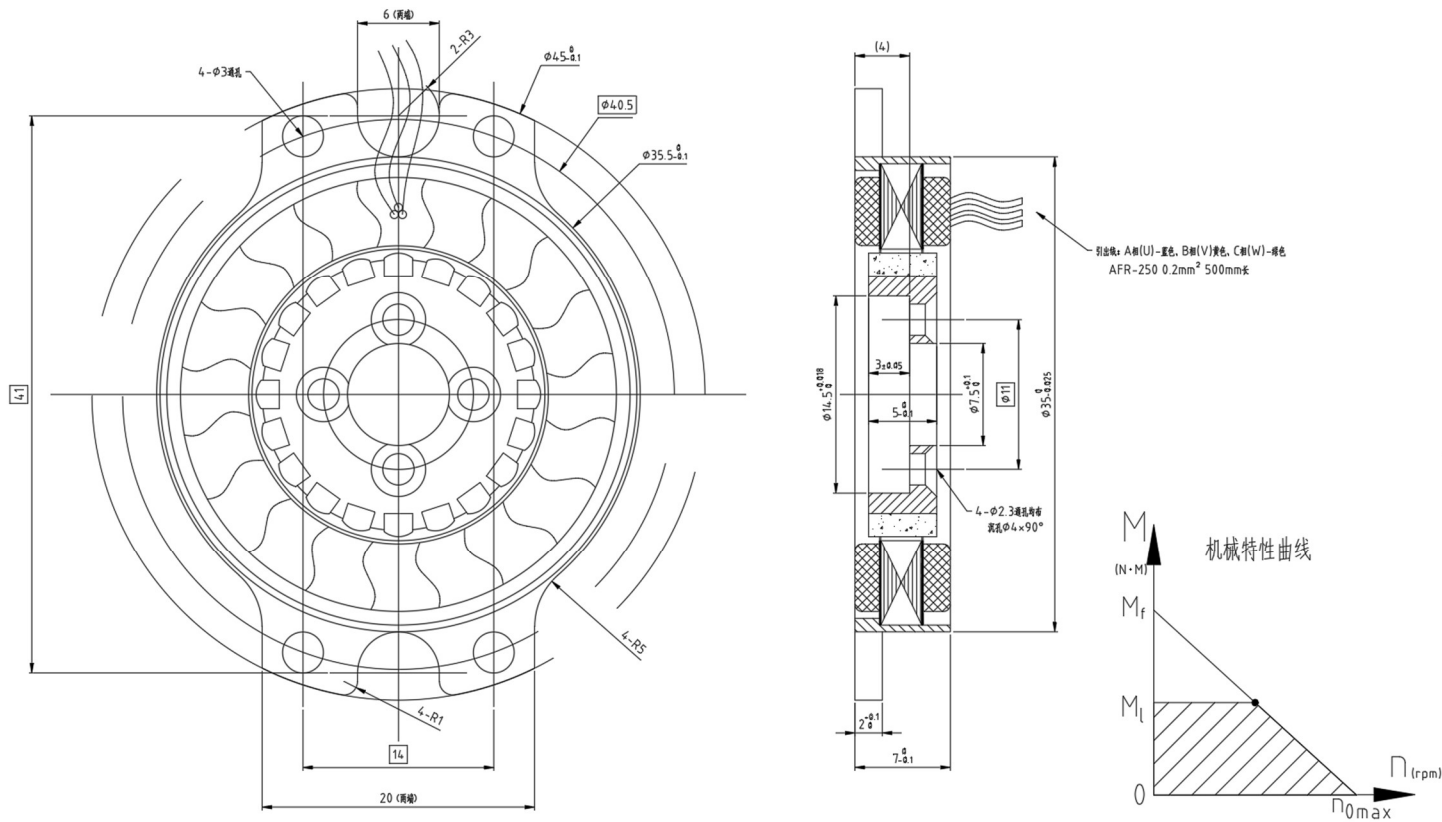
型号	L1	L2	L3
32STL03	3	4	≤8
32STL06	6	7	≤11
32STL09	9	10	≤14



机座号	电机型号	峰值扭矩 M_f (N·m)	峰值电流 I_r (A)	峰值电压 U_r ($\pm 12.5\%$ V)	峰值功率 P_r (w)	连续转矩 M_l (N·m)	连续电流 I_l (A)	连续电压 U_l ($\pm 12.5\%$ V)	连续功率 P_l (w)	最大空载转速 (nomax $\pm 10\%$ r/min)	
32	J32STL0628	0.11	4.1	28	114.8	0.055	2.05	14	28.7	5468	
		重量 W (Kg)	电枢电阻 R_a ($\pm 12.5\%$ Ω)	电枢电感 L_a ($\pm 30\%$ mH)	转矩灵敏度 K_T (N·m/A)	反电动势系数 K_e (V/rpm)	电磁时间常数 τ_e (ms)	机械时间常数 τ_m (ms)	转子转动惯量 J (* 10^{-5} Kg·m ²)	极数 (2P)	
		0.032	6.6	2.4	0.027	0.005	0.363	2.45	0.047	20	



机座号	电机型号	峰值扭矩 M_f (N·m)	峰值电流 I_r (A)	峰值电压 U_r ($\pm 12.5\%V$)	峰值功率 P_r (w)	连续转矩 M_l (N·m)	连续电流 I_l (A)	连续电压 U_l ($\pm 12.5\%V$)	连续功率 P_l (w)	最大空载转速 ($n_{0max} \pm 10\%/min$)
35	J35STL0324-HG	0.06	2.65	24	63.6	0.03	1.325	12	15.9	5800
		重量 W (Kg)	电枢电阻 R_a ($\pm 12.5\%\Omega$)	电枢电感 L_a ($\pm 30\%mH$)	转矩灵敏度 K_T (N·m/A)	反电动势系数 K_e (V/rpm)	电磁时间常数 τ_e (ms)	机械时间常数 τ_m (ms)	转子转动惯量 J ($*10^{-5}Kg \cdot m^2$)	极数 (2P)
		0.0475	9	2	0.0268	0.004	0.205	5.735	0.0648	20

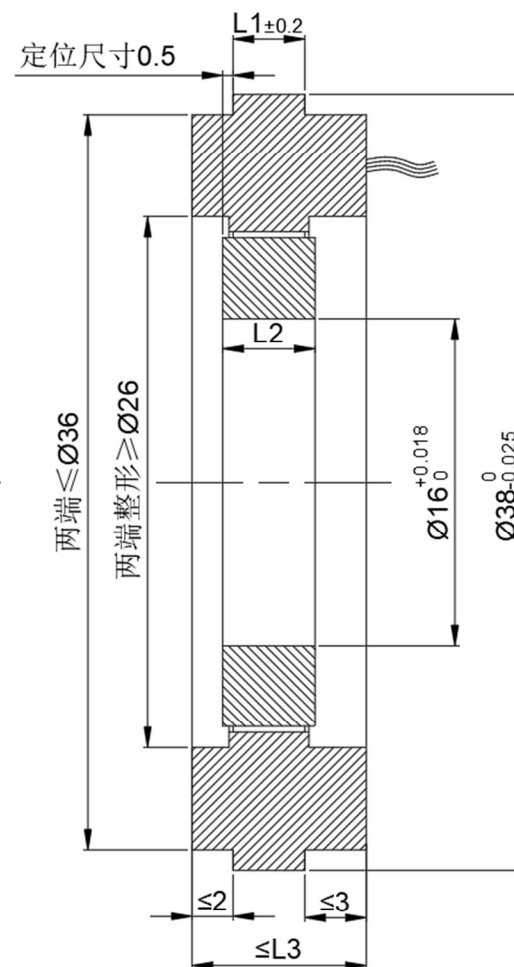
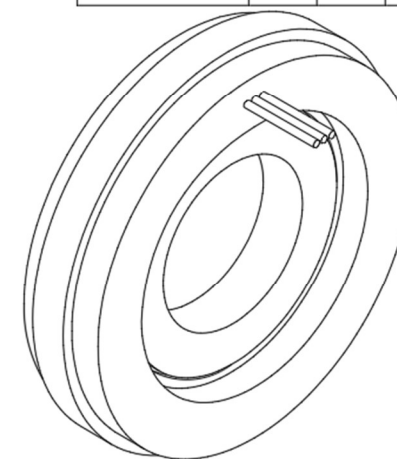


机座号	电机型号	峰值转矩 M _f	峰值电流 I _r	峰值电压 U _r	峰值功率 P _r	连续转矩 M _i	连续电流 I _i	连续电压 U _i	连续功率 P _i	最大空载 转速	重量 W (Kg)	电枢电阻 R _a	转矩灵敏度 K _T	反电动势 系数 K _e	转子转动 惯量 J	极数 (2P)
		(N·m)	(A)	(±12.5% V)	(w)	(N·m)	(A)	(±12.5% V)	(w)	(nomax± 10%r/min)		(±12.5% Ω)	(N·m/A)	(V/rpm)	(*10 ⁻⁵ Kg·m ²)	
38	38STL3.512	0.12	5.2	12	13	0.06	2.6	6	16	4000		2.3	0.02	0.003		20
	38STL3.524		2.4	24	58		0.2	12	14	3800		10	0.05	0.006		
	38STL0512	0.18	6.3	12	76	0.09	3.15	6	19	3200		1.9	0.03	0.004		
	38STL0524		2.7	24	65		1.35	12	16	2800		8.9	0.07	0.009		
	38STL0712	0.25	5.4	12	65	0.125	2.7	6	16	2300		2.2	0.05	0.005		
	38STL0724		3.2	24	77		1.6	12	19	2700		7.5	0.08	0.009		
	38STL1012	0.35	5.6	12	67	0.175	2.8	6	17	1700		2.1	0.06	0.007		
	38STL1024		2.8	24	67		1.4	12	17			8.6	0.13	0.014		

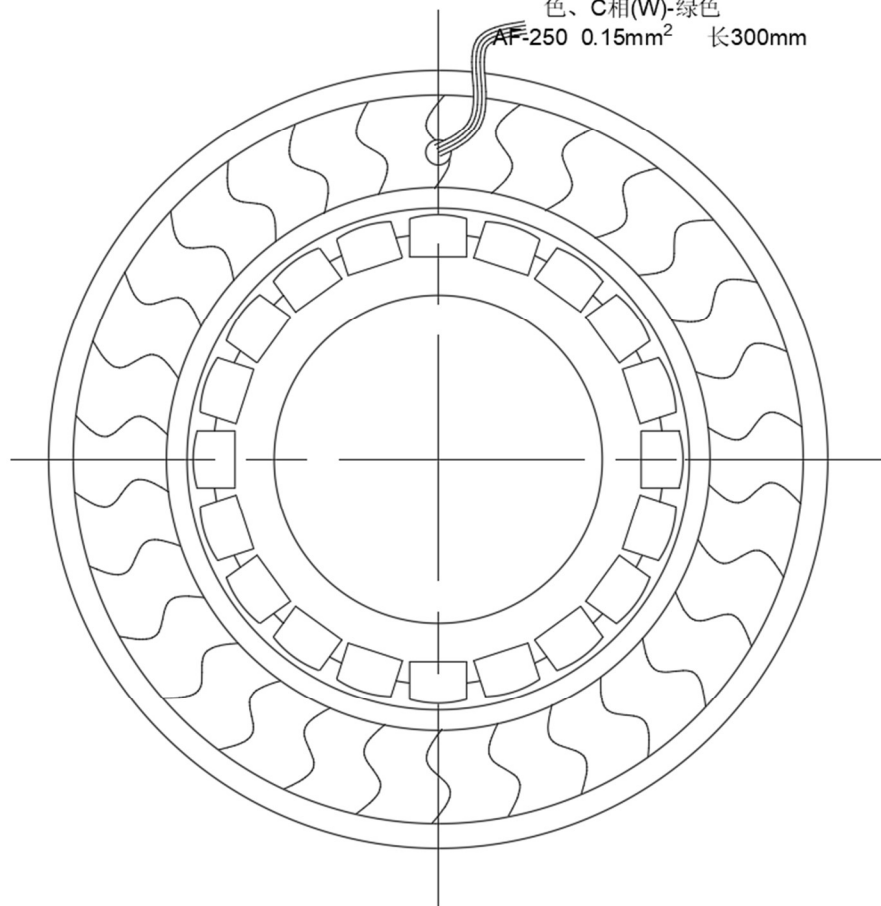
技术要求

1. 安装时应保证定子、转子同心及对中;
2. 用专用工装进行出厂检测
3. 按Q/Y GBB03-2015《STL/ST系列无刷直驱电机验收规范》或双方技术协议
4. 绕组进行浸漆, 涂UV胶处理; 定子内腔, 定子外圆涂环氧脂防腐绝缘漆 (H31-3)

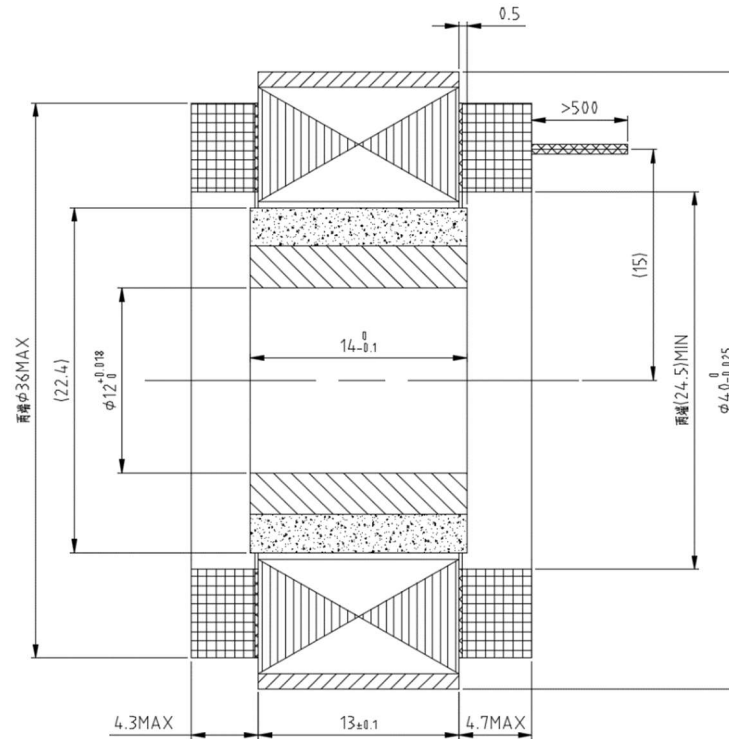
型号	L1	L2	L3
38STL3.5	3.5	4.5	8.5
38STL05	5	6	10
38STL07	7	8	12
38STL10	10	11	15



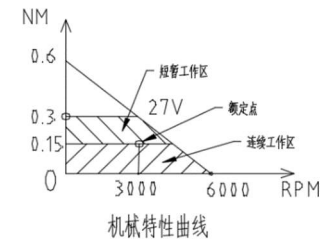
引出线: A相(U)-蓝色、B相(V)-黄色、C相(W)-绿色
AF-250 0.15mm² 长300mm



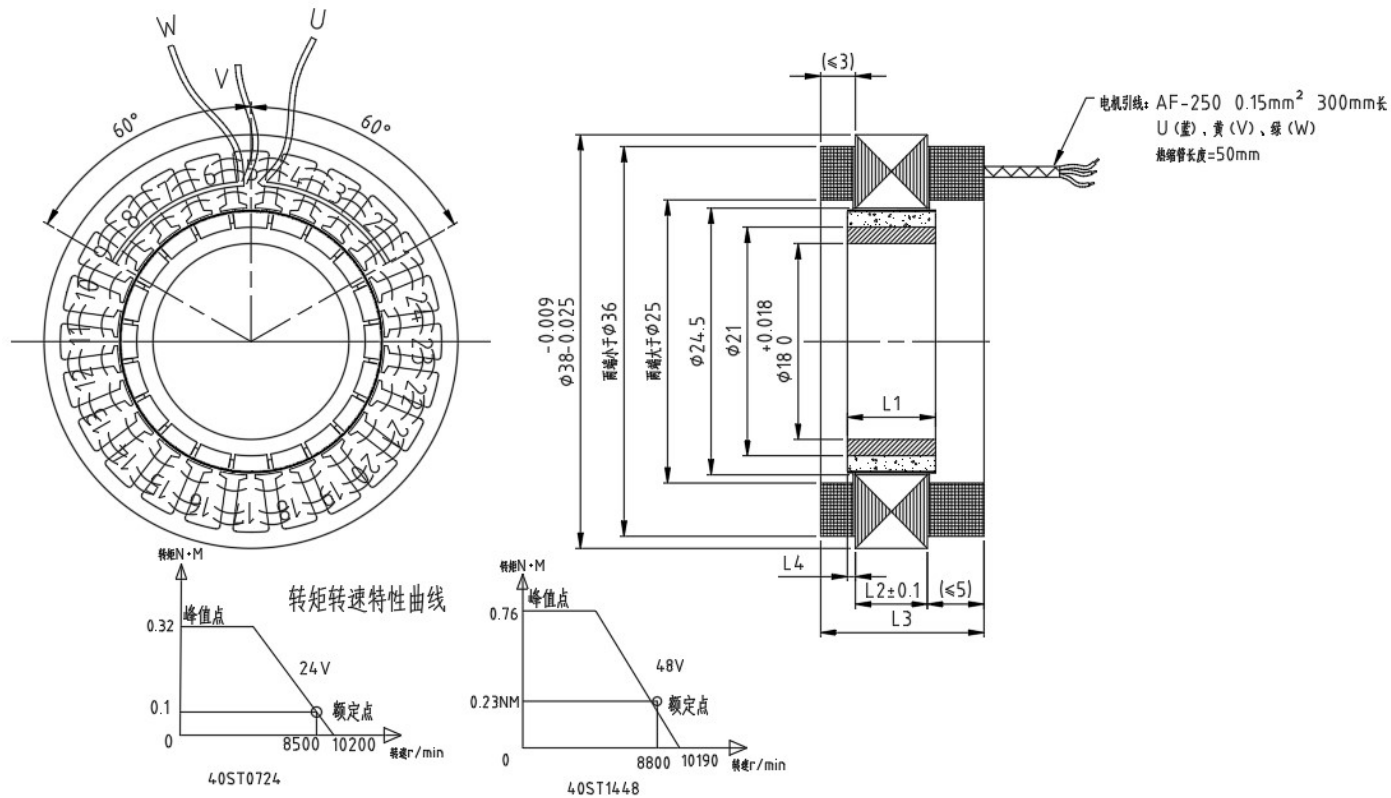
机座号	电机型号	峰值扭矩 M_f (N·m)	峰值电流 I_f (A)	峰值电压 U_f ($\pm 12.5\%$ V)	峰值功率 P_f (w)	连续转矩 M_l (N·m)	连续电流 I_l (A)	连续电压 U_l ($\pm 12.5\%$ V)	连续功率 P_l (w)	最大空载转速 (nomax $\pm 10\%$ r/min)	
38	38STL1327	0.3	10.5	13.5	152.3	0.15	4	27	66.7	6500	
		重量 W (Kg)	电枢电阻 R_a ($\pm 12.5\%$ Ω)	电枢电感 L_a ($\pm 30\%$ mH)	转矩灵敏度 K_T (N·m/A)	反电动势系数 K_e (V/rpm)	电磁时间常数 τ_e (ms)	机械时间常数 τ_m (ms)	转子转动惯量 J (* 10^{-5} Kg·m ²)	极数 (2P)	
			1.21	0.6	0.028	0.004	0.5	2.8	0.247	10	



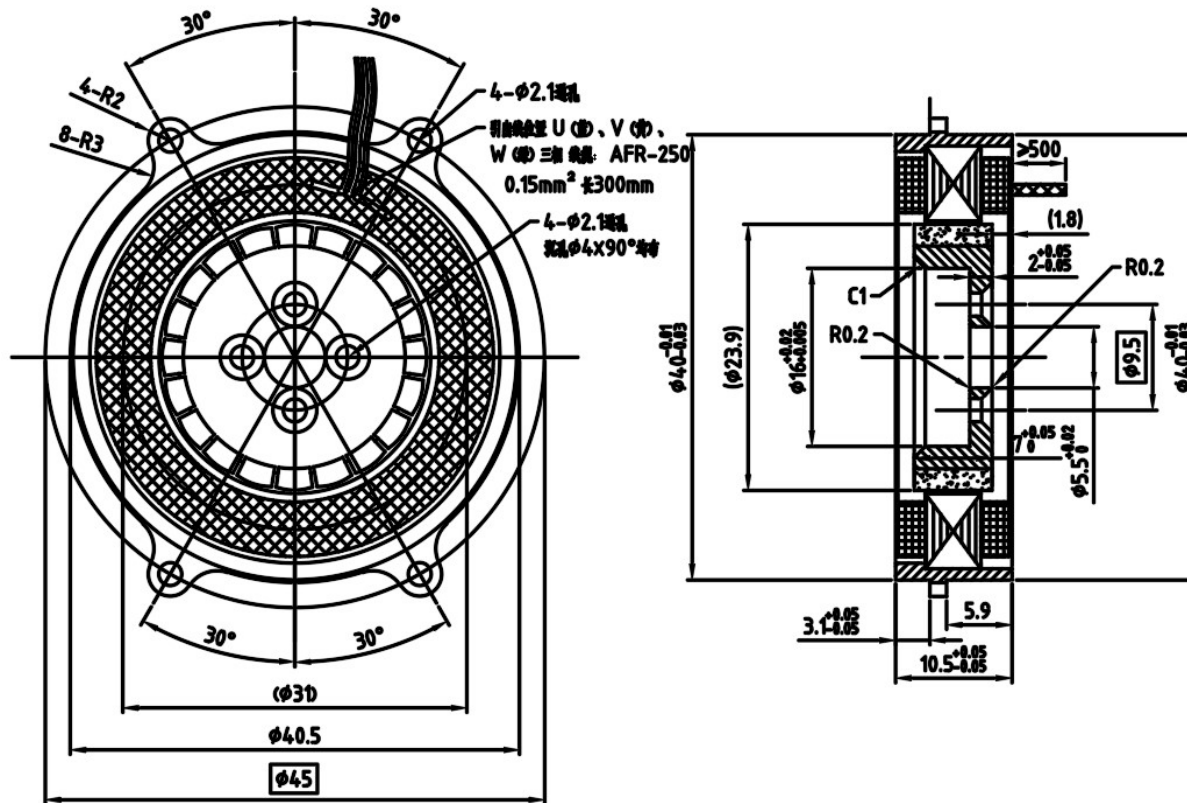
电机引线分3根引出，AF-250 0.2mm²500mm长
蓝 (U) 黄 (V) 绿 (W)



机座号	电机型号	峰值扭矩 M_f (N·m)	峰值电流 I_f (A)	峰值电压 U_f ($\pm 12.5\%$ V)	峰值功率 P_f (w)	额定转矩 (N·m)	额定电流 (A)	额定电压 ($\pm 12.5\%$ V)	额定转速	最大空载转速 (nomax $\pm 10\%$ r/min)
40	40ST0724	0.32	16	11	176	0.1	5.5	24	8500	24V=10200
		重量 W (Kg)	电枢电阻 R_a ($\pm 12.5\%$ Ω)	电枢电感 L_a ($\pm 30\%$ mH)	转矩灵敏度 K_T (N·m/A)	反电动势系数 K_e (V/rpm)	电磁时间常数 τ_e (ms)	机械时间常数 τ_m (ms)	转子转动惯量 J (* 10^{-5} Kg·m ²)	极数 (2P)
		0.044	0.69	0.2	0.02	0.0023	0.289	2.3	0.0757	20



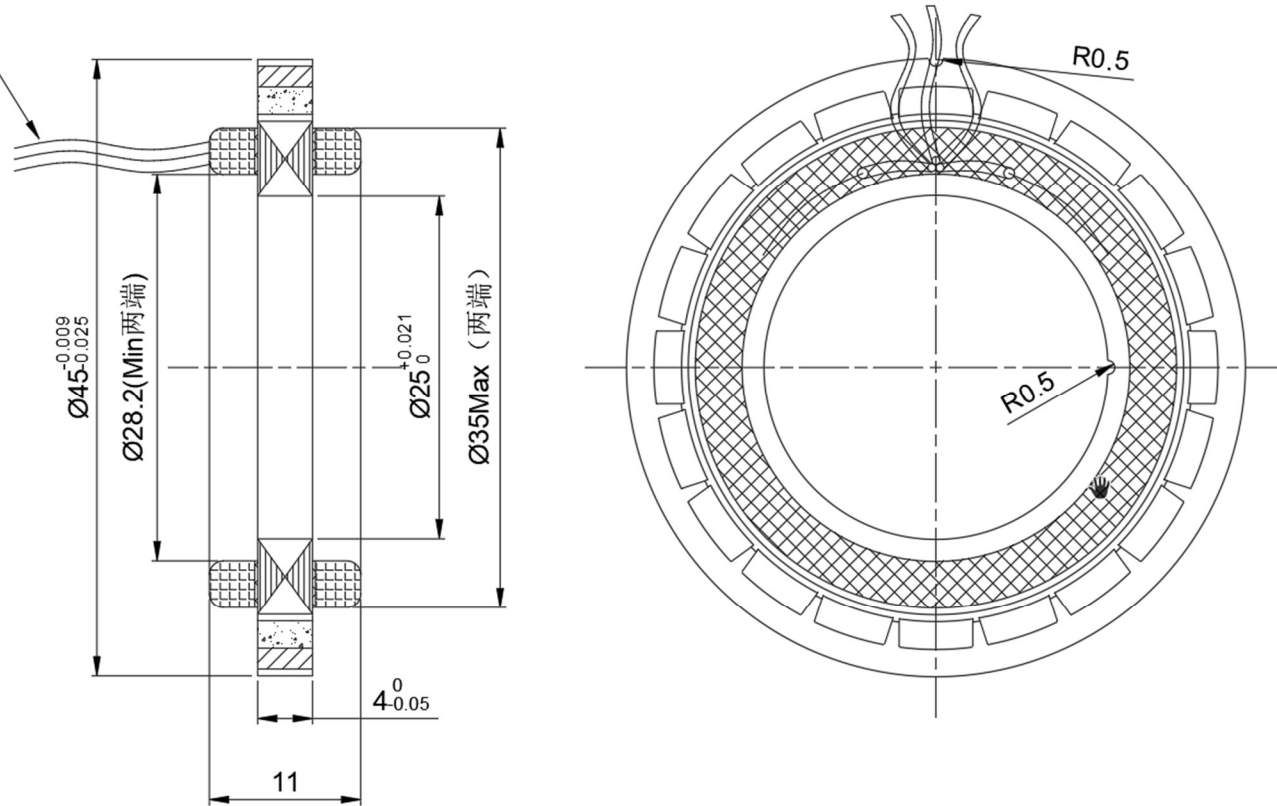
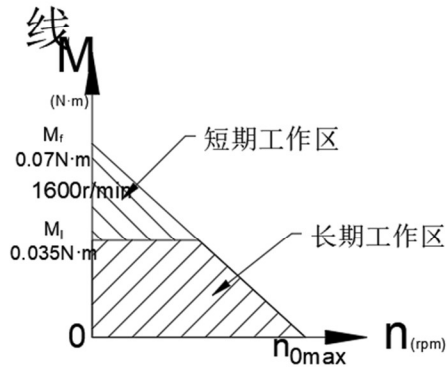
机座号	电机型号	峰值扭矩 M_f (N·m)	峰值电流 I_f (A)	峰值电压 U_f ($\pm 12.5\%$ V)	峰值功率 P_f (w)	连续转矩 M_l (N·m)	连续电流 I_l (A)	连续电压 U_l ($\pm 12.5\%$ V)	连续功率 P_l (w)	最大空载转速 (nomax $\pm 10\%$ r/min)
40	40STL0528	0.15	2.4	28	67.2	0.075	1.2	12	14.4	2800
		重量 W (Kg)	电枢电阻 R_a ($\pm 12.5\%$ Ω)	电枢电感 L_a ($\pm 30\%$ mH)	转矩灵敏度 K_T (N·m/A)	反电动势系数 K_e (V/rpm)	电磁时间常数 τ_e (ms)	机械时间常数 τ_m (ms)	转子转动惯量 J (* 10^{-5} Kg·m ²)	极数 (2P)
		0.075	11.3	2	0.0625	0.011	0.177	1.23	0.063	10



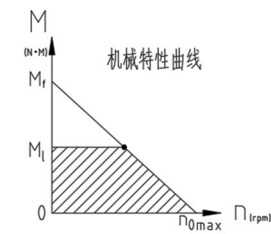
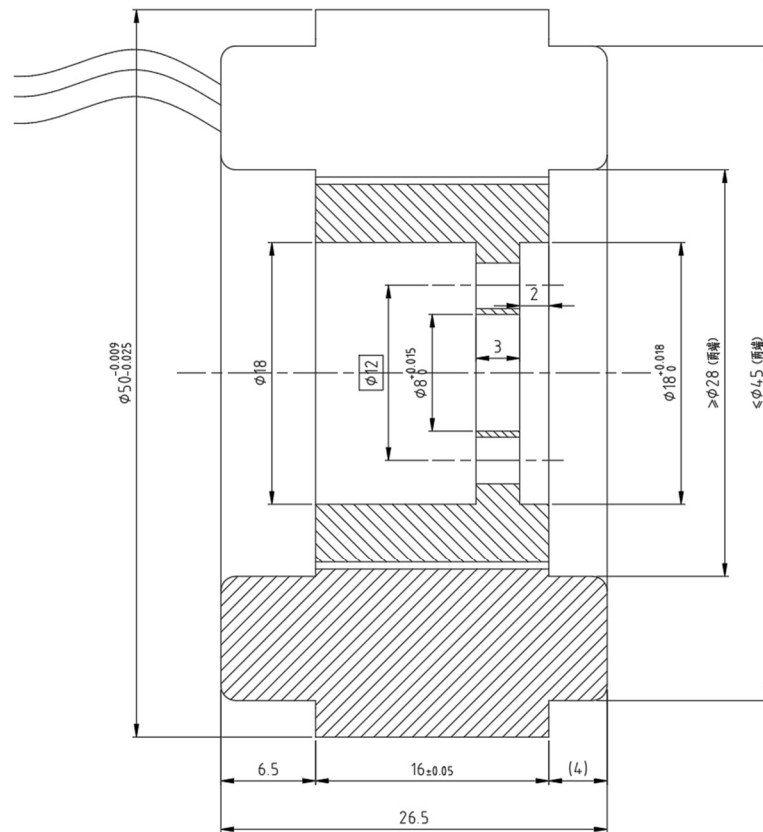
机座号	电机型号	峰值扭矩 M_f (N·m)	峰值电流 I_r (A)	峰值电压 U_r ($\pm 12.5\%$ V)	峰值功率 P_r (w)	连续转矩 M_l (N·m)	连续电流 I_l (A)	连续电压 U_l ($\pm 12.5\%$ V)	连续功率 P_l (w)	最大空载转速 (nomax $\pm 10\%$ r/min)
45	W45STL0415-LK02	0.07	1	15	15	0.035	0.5	7.5	3.75	3100
		重量 W (Kg)	电枢电阻 R_a ($\pm 12.5\%$ Ω)	电枢电感 L_a ($\pm 30\%$ mH)	转矩灵敏度 K_T (N·m/A)	反电动势系数 K_e (V/rpm)	电磁时间常数 τ_e (ms)	机械时间常数 τ_m (ms)	转子转动惯量 J (* 10^{-5} Kg·m ²)	极数 (2P)
		0.0334	14.25	3.3	0.07	0.009	0.21	14.08	0.6854	20

引出线: U (蓝)、V (黄)、
W (绿) 三相 线规: AFR-250
0.15mm² 长600mm

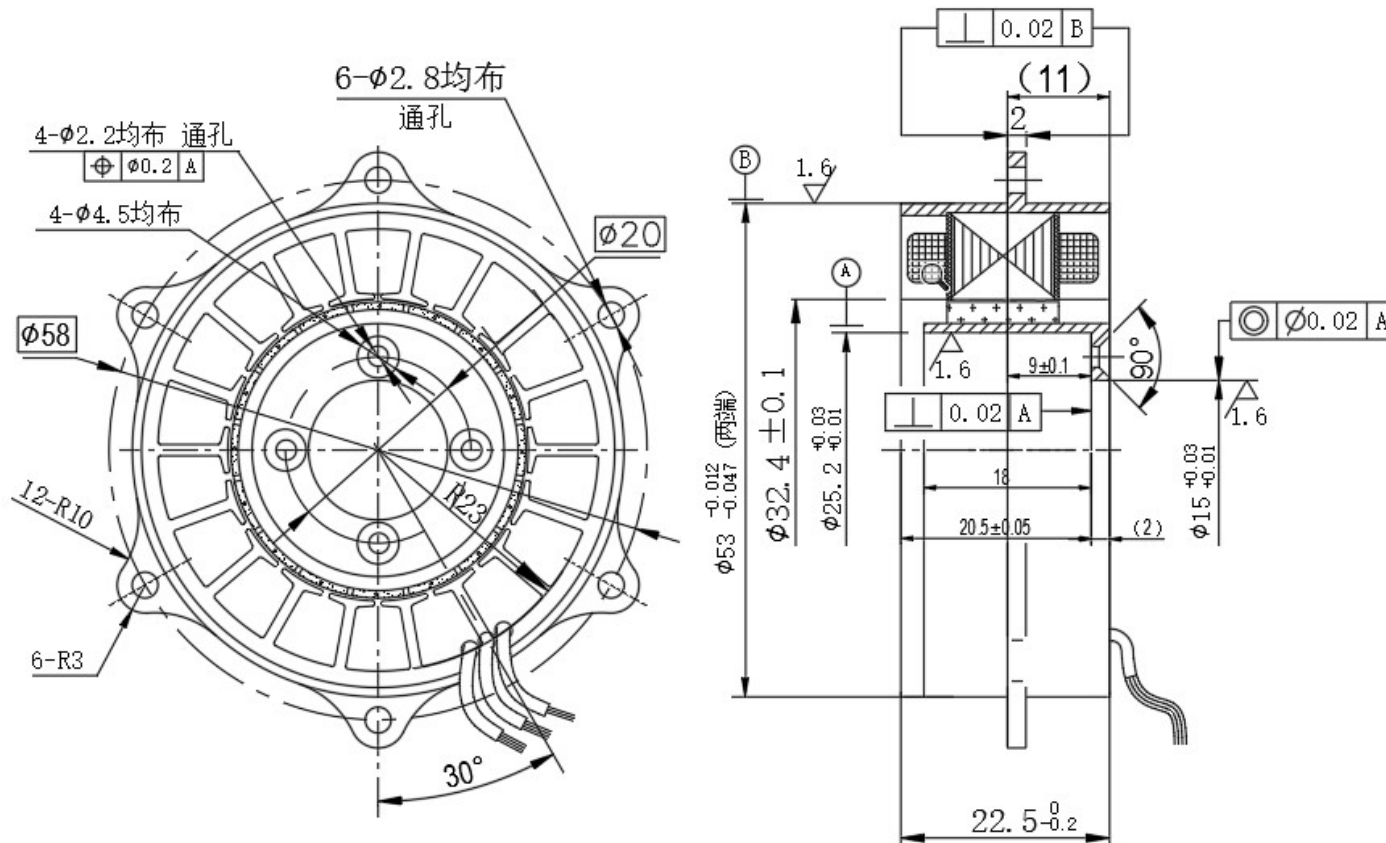
机械特性曲线



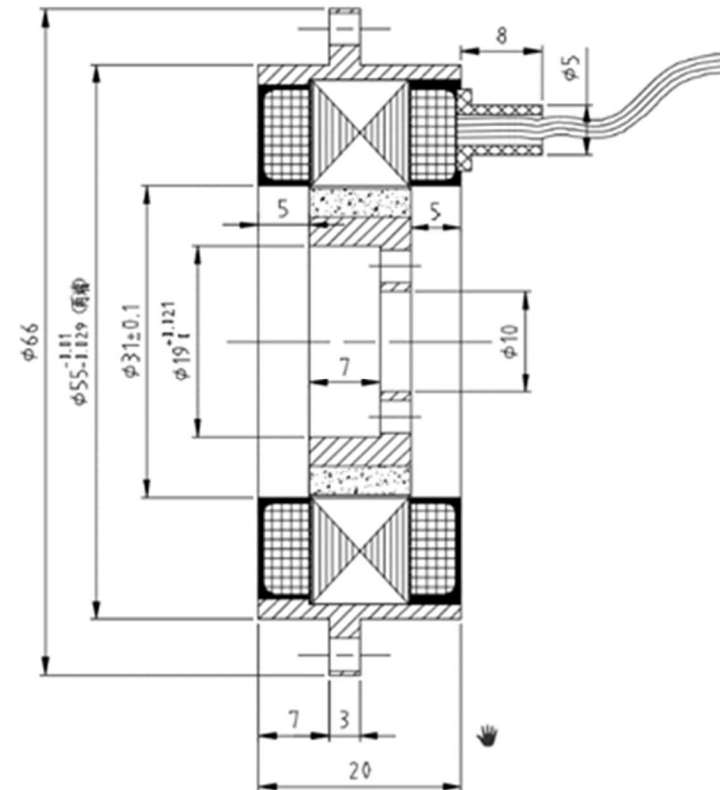
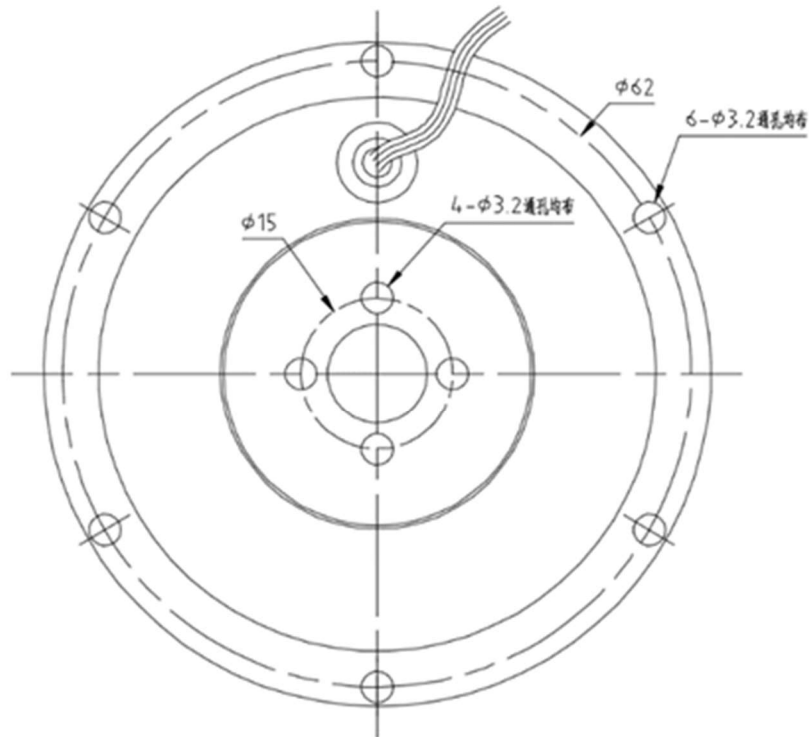
机座号	电机型号	峰值扭矩 M_f (N·m)	峰值电流 I_f (A)	峰值电压 U_f ($\pm 12.5\%$ V)	峰值功率 P_f (w)	连续转矩 M_l (N·m)	连续电流 I_l (A)	连续电压 U_l ($\pm 12.5\%$ V)	连续功率 P_l (w)	最大空载转速 (nomax $\pm 10\%$ r/min)
49	49STL1627	0.6	8.5	27	229.5	0.15	2	6.5	13	2000
		重量 W (Kg)	电枢电阻 R_a ($\pm 12.5\%$ Ω)	电枢电感 L_a ($\pm 30\%$ mH)	转矩灵敏度 K_T (N·m/A)	反电动势系数 K_e (V/rpm)	电磁时间常数 τ_e (ms)	机械时间常数 τ_m (ms)	转子转动惯量 J (* 10^{-5} Kg·m ²)	极数 (2P)
		0.1798	3.17	2.5	0.07	0.0135	0.72	1.94	0.554	20



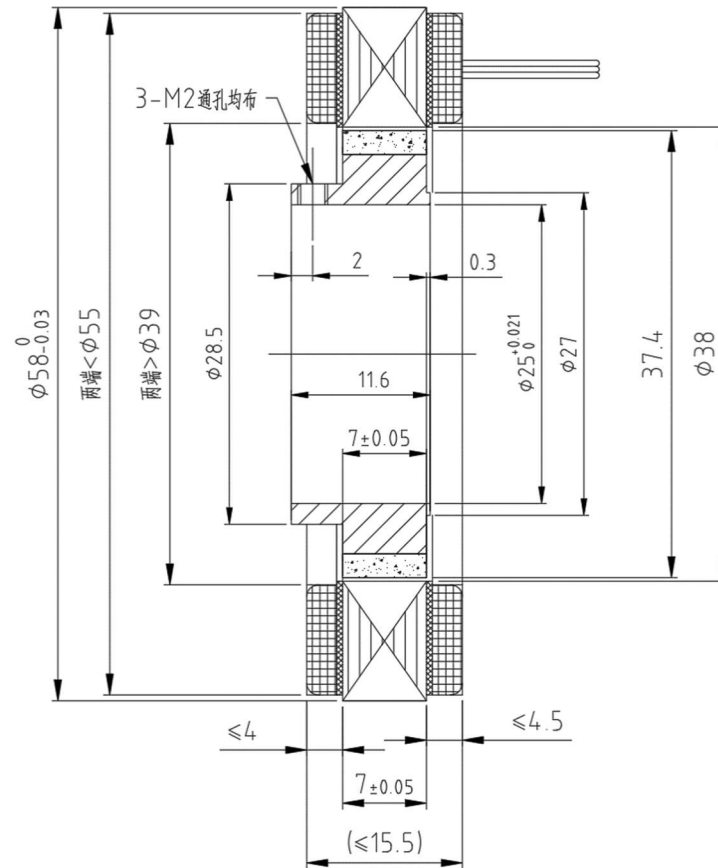
机座号	电机型号	峰值扭矩 M_f (N·m)	峰值电流 I_f (A)	峰值电压 U_f ($\pm 12.5\%$ V)	峰值功率 P_f (w)	连续转矩 M_l (N·m)	连续电流 I_l (A)	连续电压 U_l ($\pm 12.5\%$ V)	连续功率 P_l (w)	最大空载转速 (nomax $\pm 10\%$ r/min)
51	J51STL1224- XW01	0.55	6.6	24	158.4	0.275	3.3	12	39.6	2200
		重量 W (Kg)	电枢电阻 R_a ($\pm 12.5\%$ Ω)	电枢电感 L_a ($\pm 30\%$ mH)	转矩灵敏度 K_T (N·m/A)	反电动势系数 K_e (V/rpm)	电磁时间常数 τ_e (ms)	机械时间常数 τ_m (ms)	转子转动惯量 J (* 10^{-5} Kg·m ²)	极数 (2P)
		0.17	3.6	1.6	0.083	0.0109	0.44	29	0.7	16



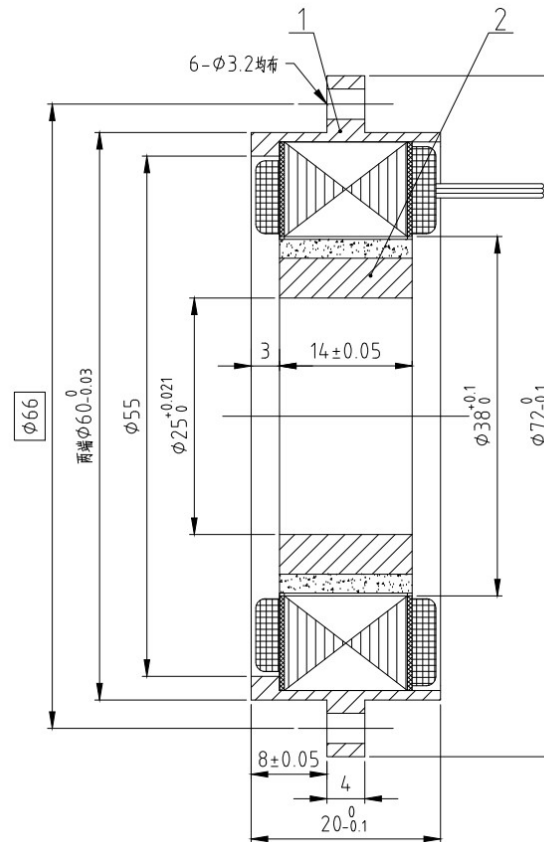
机座号	电机型号	峰值扭矩 M_f (N·m)	峰值电流 I_f (A)	峰值电压 U_f ($\pm 12.5\%$ V)	峰值功率 P_f (w)	连续转矩 M_l (N·m)	连续电流 I_l (A)	连续电压 U_l ($\pm 12.5\%$ V)	连续功率 P_l (w)	最大空载转速 (nomax $\pm 10\%$ r/min)
52	J52STL1028- CF	0.46	4.6	28	128.8	0.23	2.3	14	32.2	1650
		重量 W (Kg)	电枢电阻 R_a ($\pm 12.5\%$ Ω)	电枢电感 L_a ($\pm 30\%$ mH)	转矩灵敏度 K_T (N·m/A)	反电动势系数 K_e (V/rpm)	电磁时间常数 τ_e (ms)	机械时间常数 τ_m (ms)	转子转动惯量 J (* 10^{-5} Kg·m ²)	极数 (2P)
		0.209	6	4	0.1	0.017	0.66	2.02	0.538	20



机座号	电机型号	峰值扭矩 M_f (N·m)	峰值电流 I_r (A)	峰值电压 U_r ($\pm 12.5\%$ V)	峰值功率 P_r (w)	连续转矩 M_l (N·m)	连续电流 I_l (A)	连续电压 U_l ($\pm 12.5\%$ V)	连续功率 P_l (w)	最大空载转速 (nomax $\pm 10\%$ r/min)
58	58STL0724-ZH	0.6	4.2	24	100.8	0.3	2.1	12	25.2	1200
		重量 W (Kg)	电枢电阻 R_a ($\pm 12.5\%$ Ω)	电枢电感 L_a ($\pm 30\%$ mH)	转矩灵敏度 K_T (N·m/A)	反电动势系数 K_e (V/rpm)	电磁时间常数 τ_e (ms)	机械时间常数 τ_m (ms)	转子转动惯量 J (* 10^{-5} Kg·m ²)	极数 (2P)
		0.12	5.7	5.3	0.143	0.02	0.9275	1.884	0.9	20

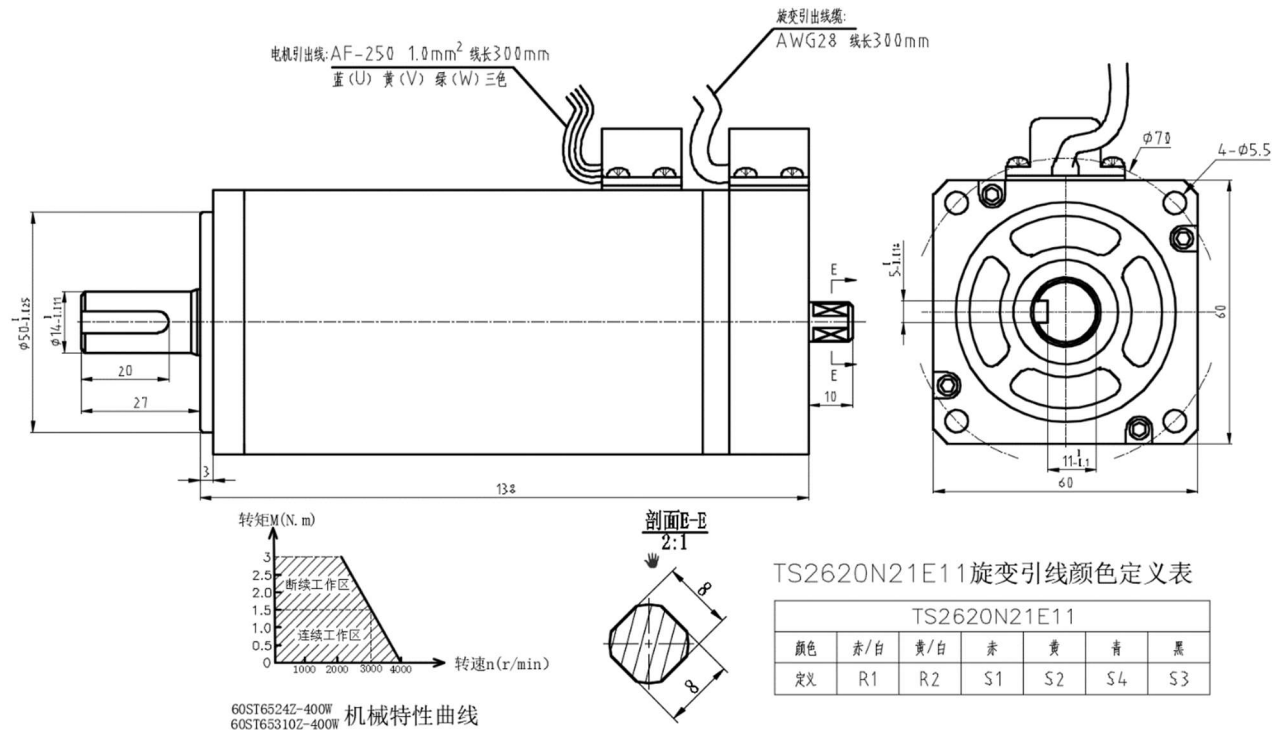


机座号	电机型号	峰值转矩 M_f (N·m)	峰值电流 I_f (A)	峰值电压 U_f ($\pm 12.5\%$ V)	峰值功率 P_f (w)	连续转矩 M_l (N·m)	连续电流 I_l (A)	连续电压 U_l ($\pm 12.5\%$ V)	连续功率 P_l (w)	最大空载转速 (nomax $\pm 10\%$ r/min)	
60	J60STL1328	0.8	2.9	28	81.2	0.4	1.45	14	20.3	650	
		重量 W (Kg)	电枢电阻 R_a ($\pm 12.5\%$ Ω)	电枢电感 L_a ($\pm 30\%$ mH)	转矩灵敏度 K_T (N·m/A)	反电动势系数 K_e (V/rpm)	电磁时间常数 τ_e (ms)	机械时间常数 τ_m (ms)	转子转动惯量 J (* 10^{-5} Kg·m ²)	极数 (2P)	
		0.26	9.7	7.85	0.276	0.043	0.81	1.12255	1.32	20	

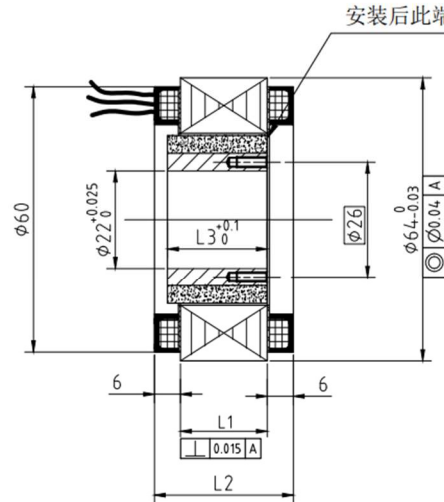


60ST65 系列交流伺服电机说明书

机座号	电机型号	最大空载转速 (r/min)	额定工作电压 (V)	额定转速 (r/min)	额定功率 (W)	额定电流 (A)	额定转矩 (N.m)	绝缘 等级	过载 倍数	Ke	Kt (N.m/A)	防护等级 (IP)
60	60ST65310Z-400W	3800	310	3000	400	1.80	0.32	H	2	3.4V/1000RPM	0.054	65
	60ST6524Z-400W	3800	24	3000	400	1.80	1.27	H	2	3.4V/1000RPM	0.053	65
	60ST6524Z-200W	3800	24	3000	400	1.80	1.27	H	2	4.0V/1000RPM	0.054	65
	60ST6524Z-100W	3800	24	3000	400	1.80	1.27	H	2	3.9V/1000RPM	0.047	65



机座号	电机型号	峰值扭矩 M_f (N·m)	峰值电流 I_f (A)	峰值电压 U_f ($\pm 12.5\%$ V)	峰值功率 P_f (w)	连续转矩 M_l (N·m)	连续电流 I_l (A)	连续电压 U_l ($\pm 12.5\%$ V)	连续功率 P_l (w)	最大空载转速 (nomax $\pm 10\%$ r/min)	
64	64STL2027	1.4	9.2	27	248.4	0.56	3.68	10.8	39.8	1100	
		重量 W (Kg)	电枢电阻 R_a ($\pm 12.5\%$ Ω)	电枢电感 L_a ($\pm 30\%$ mH)	转矩灵敏度 K_T (N·m/A)	反电动势系数 K_e (V/rpm)	电磁时间常数 τ_e (ms)	机械时间常数 τ_m (ms)	转子转动惯量 J (* 10^{-5} Kg·m ²)	极数 (2P)	
	0.42	2.4	1.6	0.15	0.025	0.7	2.5	3.02	20		
	64STL4027	电机型号	峰值扭矩 M_f (N·m)	峰值电流 I_f (A)	峰值电压 U_f ($\pm 12.5\%$ V)	峰值功率 P_f (w)	连续转矩 M_l (N·m)	连续电流 I_l (A)	连续电压 U_l ($\pm 12.5\%$ V)	连续功率 P_l (w)	最大空载转速 (nomax $\pm 10\%$ r/min)
		3	9	27	243	1.2	3.6	10.8	38.9	700	
		重量 W (Kg)	电枢电阻 R_a ($\pm 12.5\%$ Ω)	电枢电感 L_a ($\pm 30\%$ mH)	转矩灵敏度 K_T (N·m/A)	反电动势系数 K_e (V/rpm)	电磁时间常数 τ_e (ms)	机械时间常数 τ_m (ms)	转子转动惯量 J (* 10^{-5} Kg·m ²)	极数 (2P)	
0.77	2.68	1.96	0.33	0.039	0.13	1.43	5.86	20			

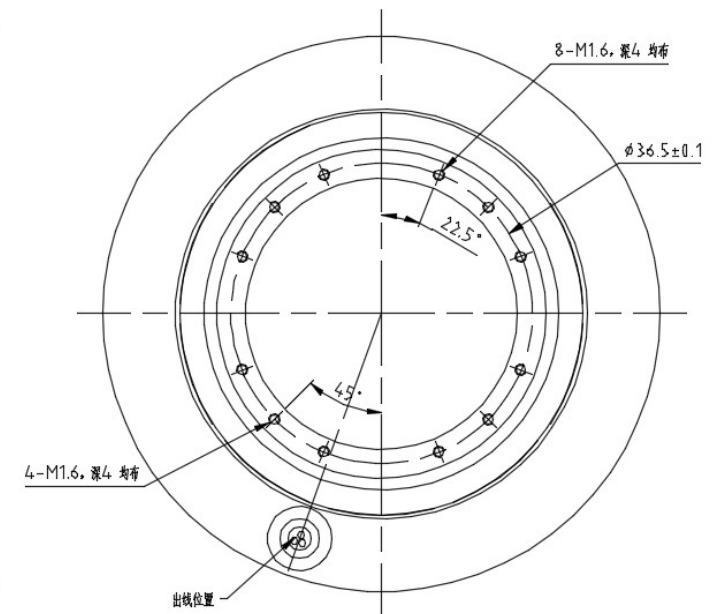
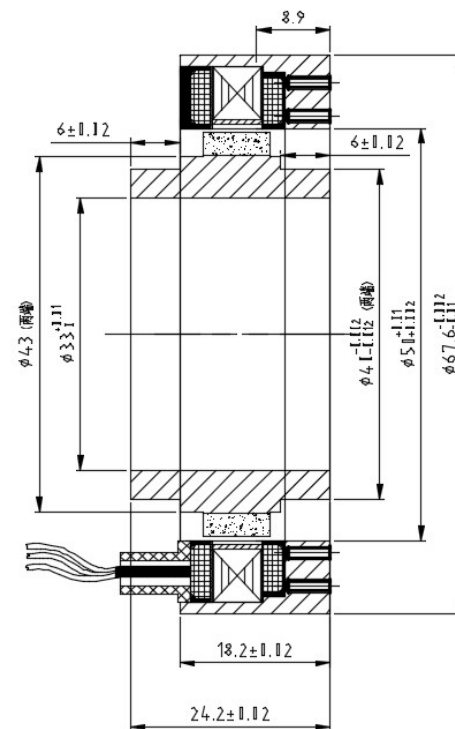
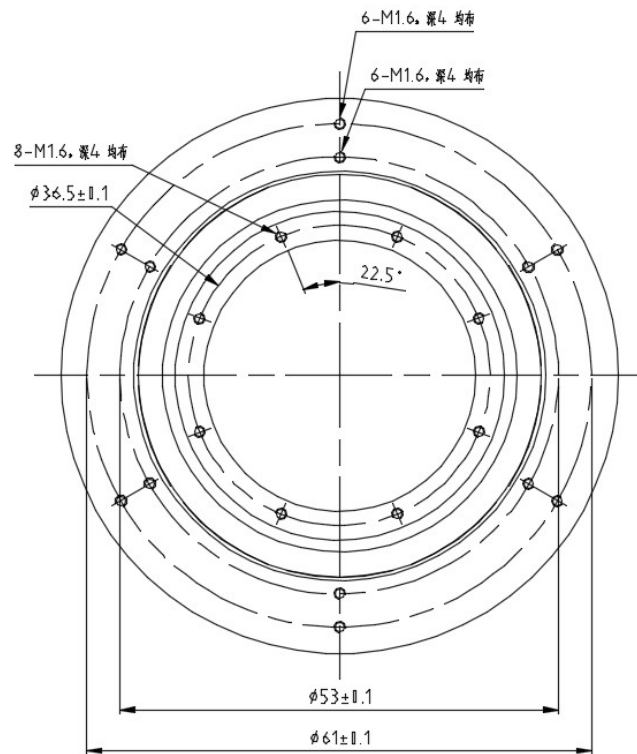


接线定义:
电机引出线AGW16: 蓝—U、黄—V、绿—W 长度300mm

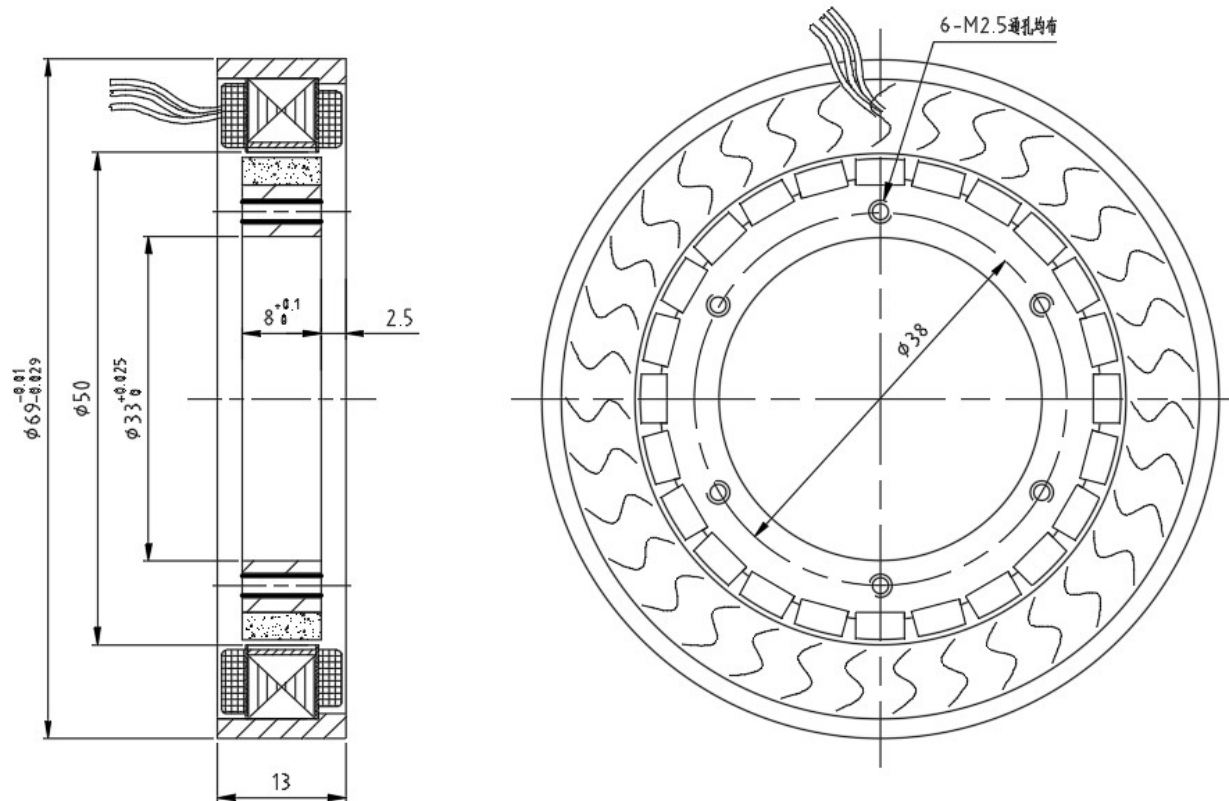
公称尺寸	L1	L2	L3
电机型号			
64STL20	20	32	23
64STL40	40	52	43

64STL系列

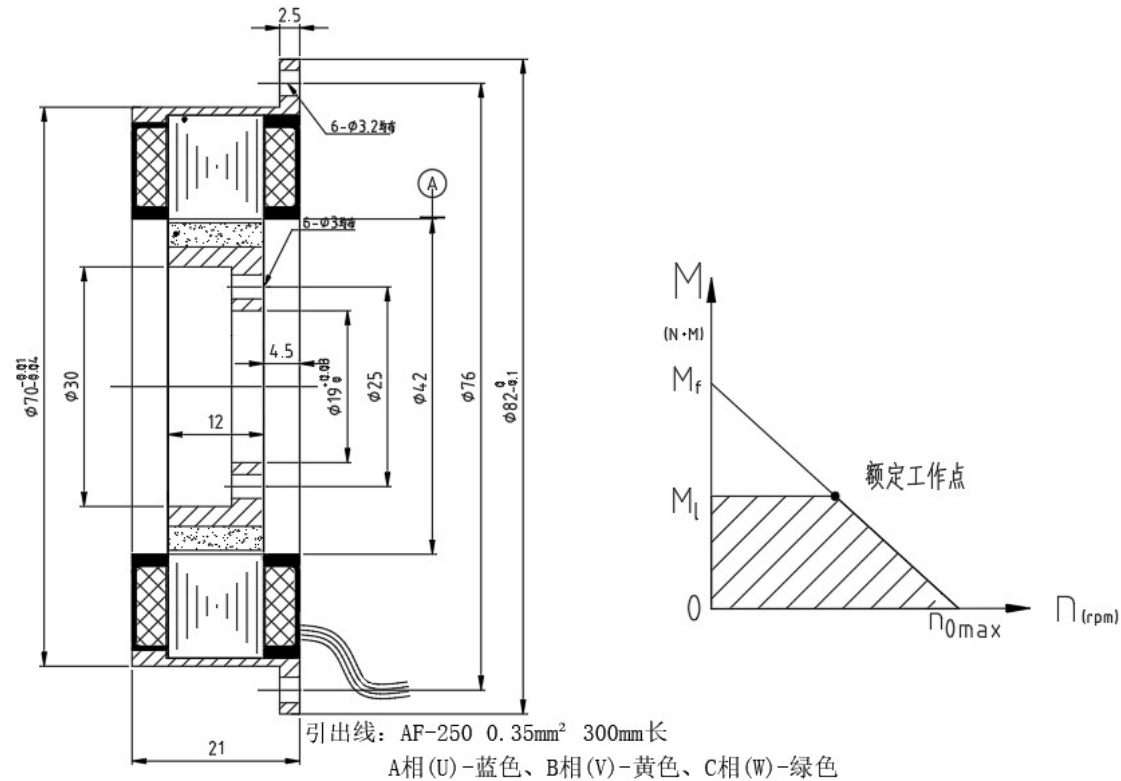
机座号	电机型号	峰值扭矩 M_f (N·m)	峰值电流 I_r (A)	峰值电压 U_r ($\pm 12.5\%$ V)	峰值功率 P_r (w)	连续转矩 M_l (N·m)	连续电流 I_l (A)	连续电压 U_l ($\pm 12.5\%$ V)	连续功率 P_l (w)	最大空载转速 (nomax $\pm 10\%$ r/min)	
67.5	67.5STL0627-25	0.7	3.97	27	107.19	0.35	1.985	13.5	26.798	1300	
		重量 W (Kg)	电枢电阻 R_a ($\pm 12.5\%$ Ω)	电枢电感 L_a ($\pm 30\%$ mH)	转矩灵敏度 K_T (N·m/A)	反电动势系数 K_e (V/rpm)	电磁时间常数 τ_e (ms)	机械时间常数 τ_m (ms)	转子转动惯量 J ($\times 10^{-5}$ Kg·m ²)	极数 (2P)	
		0.287	6.8	3.6	0.176	0.02	0.529	8.49	4.369	24	



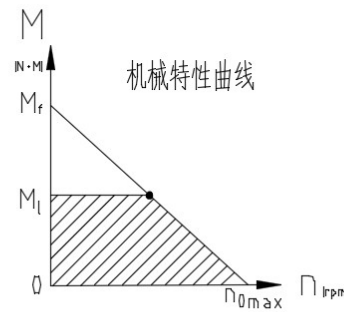
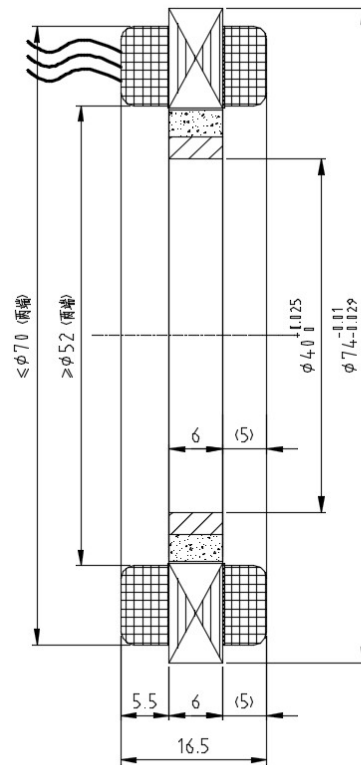
机座号	电机型号	峰值转矩 M_f (N·m)	峰值电流 I_r (A)	峰值电压 U_r ($\pm 12.5\%$ V)	峰值功率 P_r (w)	连续转矩 M_l (N·m)	连续电流 I_l (A)	连续电压 U_l ($\pm 12.5\%$ V)	连续功率 P_l (w)	最大空载转速 (nomax $\pm 10\%$ r/min)	
69	69STL0748	1	4.5	48	216	0.5	2.25	24	54	1950	
		重量 W (Kg)	电枢电阻 R_a ($\pm 12.5\%$ Ω)	电枢电感 L_a ($\pm 30\%$ mH)	转矩灵敏度 K_T (N·m/A)	反电动势系数 K_e (V/rpm)	电磁时间常数 τ_e (ms)	机械时间常数 τ_m (ms)	转子转动惯量 J (* 10^{-5} Kg·m ²)	极数 (2P)	
		0.17	10.5	2	0.22	0.025	0.19	4.96	2.428	24	



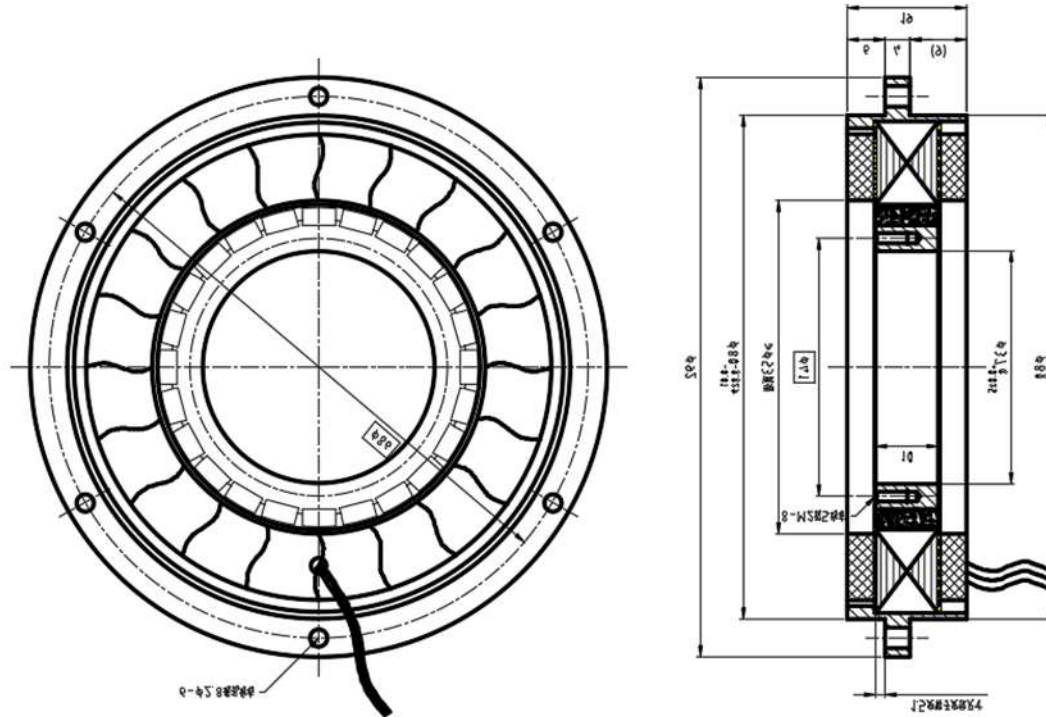
机座号	电机型号	峰值扭矩 M_f (N·m)	峰值电流 I_f (A)	峰值电压 U_f ($\pm 12.5\%$ V)	峰值功率 P_f (w)	连续转矩 M_l (N·m)	连续电流 I_l (A)	连续电压 U_l ($\pm 12.5\%$ V)	连续功率 P_l (w)	最大空载转速 (nomax $\pm 10\%$ r/min)	
70	70STL1228	1	2.5	28	70	0.5	1.25	14	17.5	650	
		重量 W (Kg)	电枢电阻 R_a ($\pm 12.5\%$ Ω)	电枢电感 L_a ($\pm 30\%$ mH)	转矩灵敏度 K_T (N·m/A)	反电动势系数 K_e (V/rpm)	电磁时间常数 τ_e (ms)	机械时间常数 τ_m (ms)	转子转动惯量 J (* 10^{-5} Kg·m ²)	极数 (2P)	
		0.33	11.2	11.7	0.4	0.043	1.045	0.6123	0.9	24	



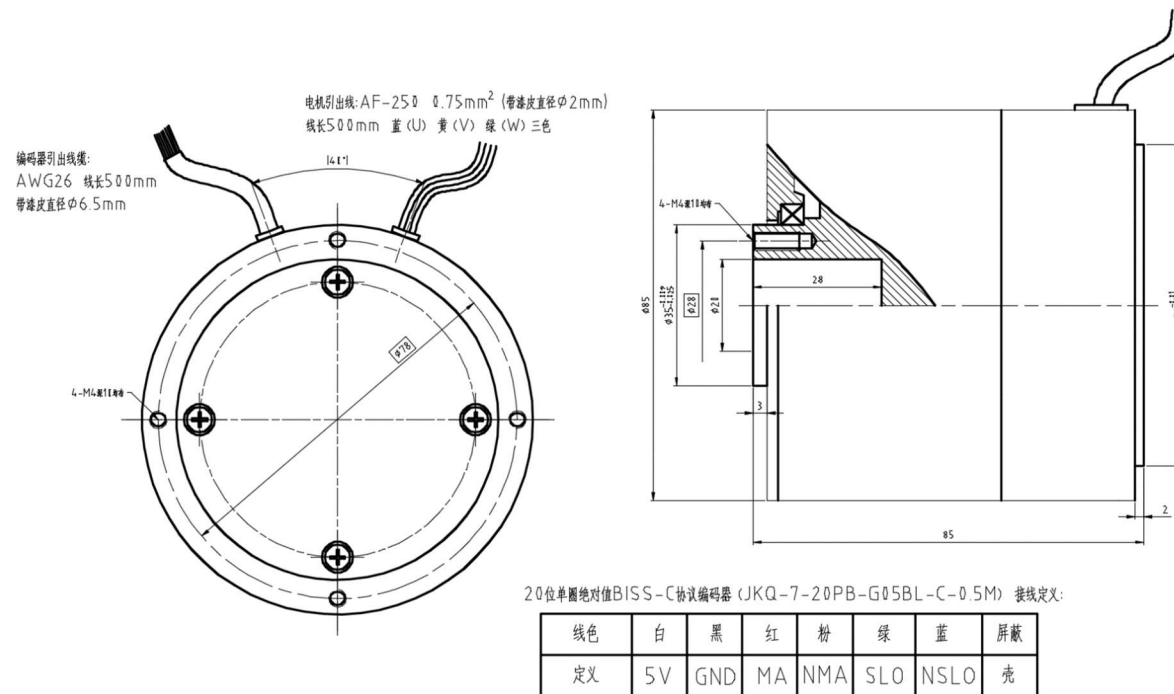
机座号	电机型号	峰值扭矩 M_f (N·m)	峰值电流 I_r (A)	峰值电压 U_r ($\pm 12.5\%$ V)	峰值功率 P_r (w)	连续转矩 M_l (N·m)	连续电流 I_l (A)	连续电压 U_l ($\pm 12.5\%$ V)	连续功率 P_l (w)	最大空载转速 (nomax $\pm 10\%$ r/min)	
74	74STL0628	1	6.5	28	182	0.26	1.69	7.28	12.3	1200	
		重量 W (Kg)	电枢电阻 R_a ($\pm 12.5\%$ Ω)	电枢电感 L_a ($\pm 30\%$ mH)	转矩灵敏度 K_T (N·m/A)	反电动势系数 K_e (V/rpm)	电磁时间常数 τ_e (ms)	机械时间常数 τ_m (ms)	转子转动惯量 J (* 10^{-5} Kg·m ²)	极数 (2P)	
		0.125	4.3	2.1	0.154	0.022	0.488	2.448	1.827	24	



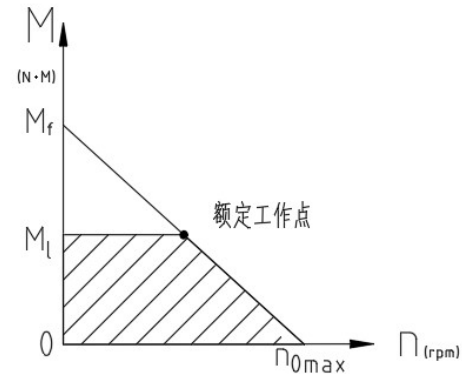
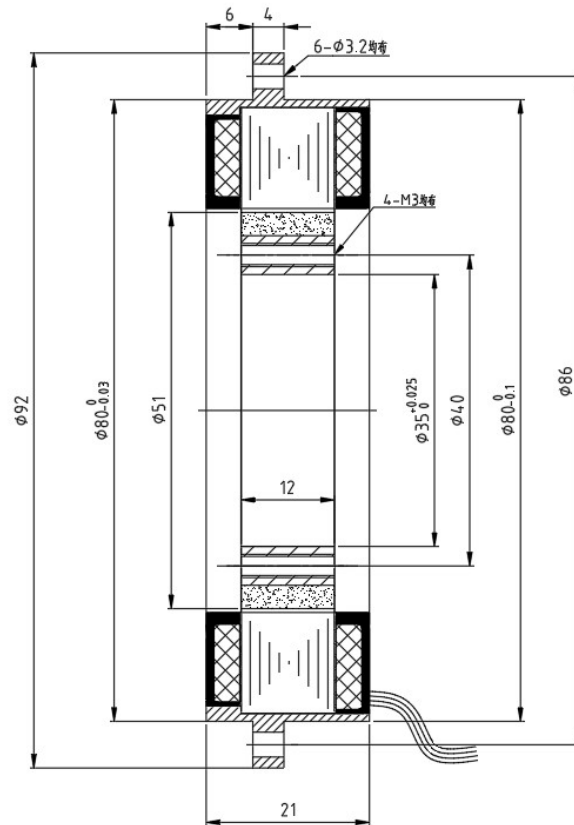
机座号	电机型号	峰值扭矩 M_f (N·m)	峰值电流 I_r (A)	峰值电压 U_r ($\pm 12.5\%$ V)	峰值功率 P_r (w)	连续转矩 M_l (N·m)	连续电流 I_l (A)	连续电压 U_l ($\pm 12.5\%$ V)	连续功率 P_l (w)	最大空载转速 (nomax $\pm 10\%$ r/min)	
80	80STL1048	2	5	48	240	1	2.5	24	60	1000	
		重量 W (Kg)	电枢电阻 R_a ($\pm 12.5\%$ Ω)	电枢电感 L_a ($\pm 30\%$ mH)	转矩灵敏度 K_T (N·m/A)	反电动势系数 K_e (V/rpm)	电磁时间常数 τ_e (ms)	机械时间常数 τ_m (ms)	转子转动惯量 J (* 10^{-5} Kg·m ²)	极数 (2P)	
		0.308	9.1	9.1	0.4	0.028	0.65	2	3.478	24	



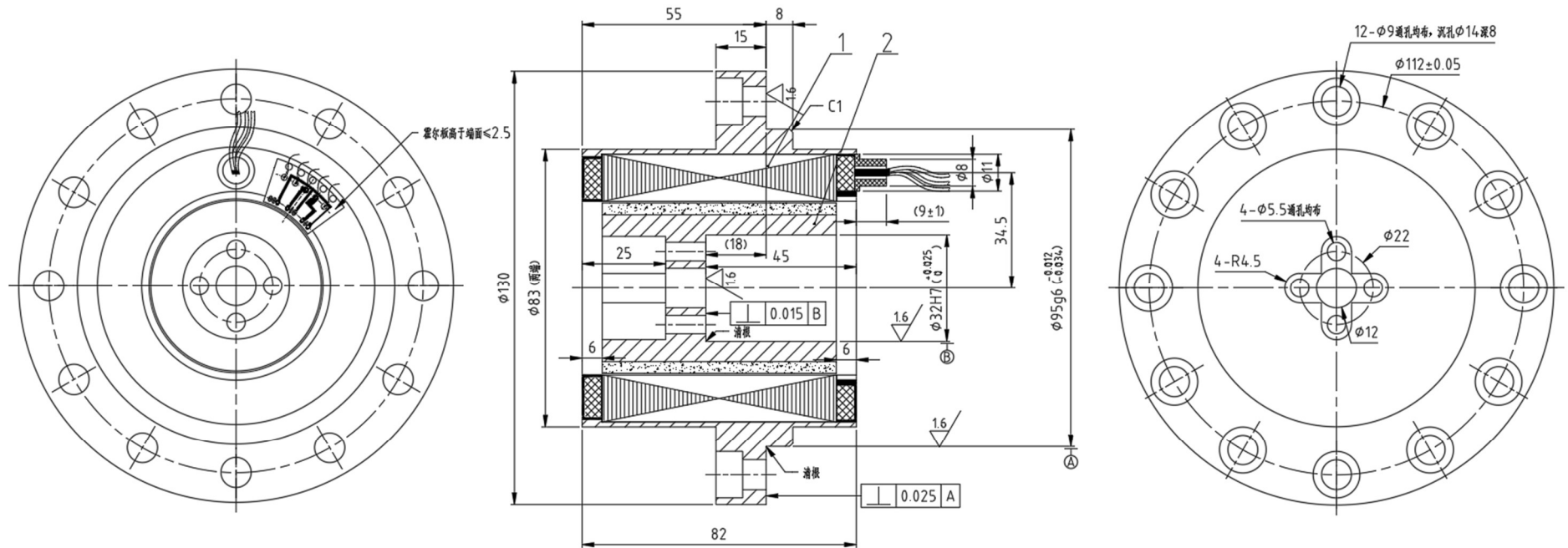
机座号	电机型号	峰值扭矩 Mf (N·m)	峰值电流 I _r (A)	峰值电压 U _r (±12.5%V)	峰值功率 P _r (w)	连续转矩 M _l (N·m)	连续电流 I _l (A)	连续电压 U _l (±12.5%V)	连续功率 P _l (w)	最大空载转速 (nomax±10%/min)
80	80STL2528-M	4.5	7.6	28	246	2.2	3.2	12	38.4	430
		重量 W	电枢电阻 R _a (±12.5%Ω)	电枢电感 L _a (±30% μ H)	转矩灵敏度 K _T (N·m/A)	反电动势系数 K _e (V/rpm)	电磁时间常数 τ_e (ms)	机械时间常数 τ_m (ms)	转子转动惯量 J (*10 ⁻⁵ Kg·m ²)	极数 (2P)
		1.35	3.6	3.40	0.65	0.065	0.98	1.16	11.53	24



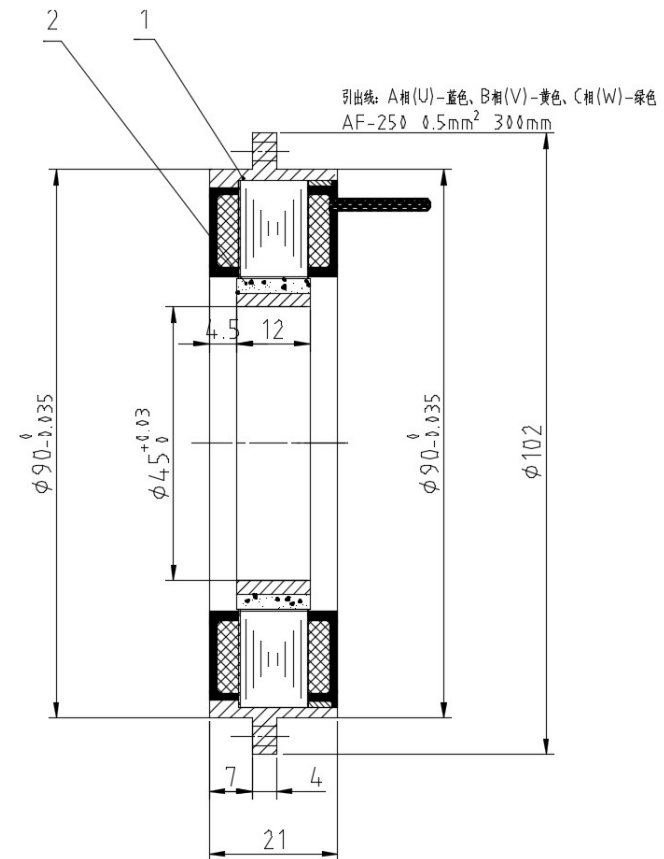
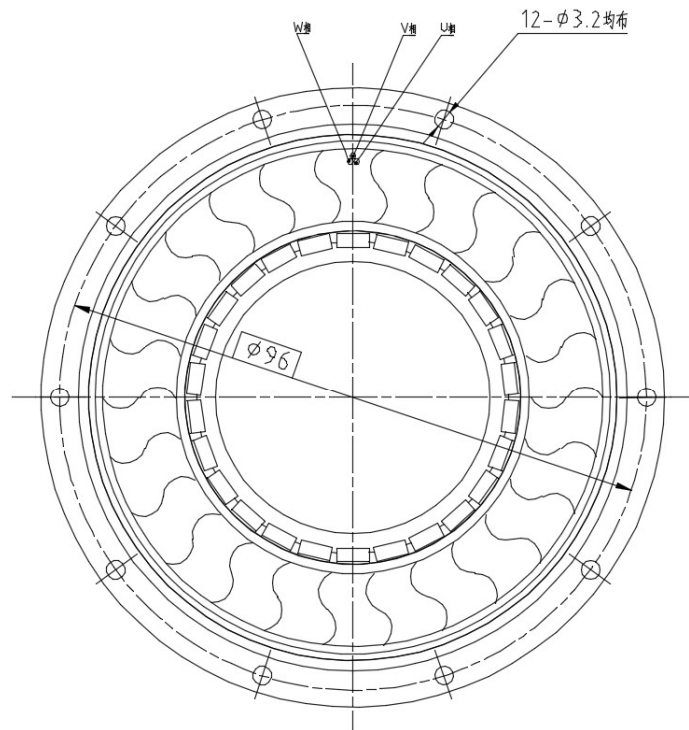
机座号	电机型号	峰值扭矩 M_f (N·m)	峰值电流 I_f (A)	峰值电压 U_f ($\pm 12.5\%$ V)	峰值功率 P_f (w)	连续转矩 M_l (N·m)	连续电流 I_l (A)	连续电压 U_l ($\pm 12.5\%$ V)	连续功率 P_l (w)	最大空载转速 (nomax $\pm 10\%$ r/min)
80	80STL1228	1.65	3.8	28	106.4	0.825	1.9	14	26.6	600
		重量 W (Kg)	电枢电阻 R_a ($\pm 12.5\%$ Ω)	电枢电感 L_a ($\pm 30\%$ mH)	转矩灵敏度 K_T (N·m/A)	反电动势系数 K_e (V/rpm)	电磁时间常数 τ_e (ms)	机械时间常数 τ_m (ms)	转子转动惯量 J ($\times 10^{-5}$ Kg·m ²)	极数 (2P)
		0.43	7.4	4.5	0.434	0.047	0.611	0.99	2.6	24



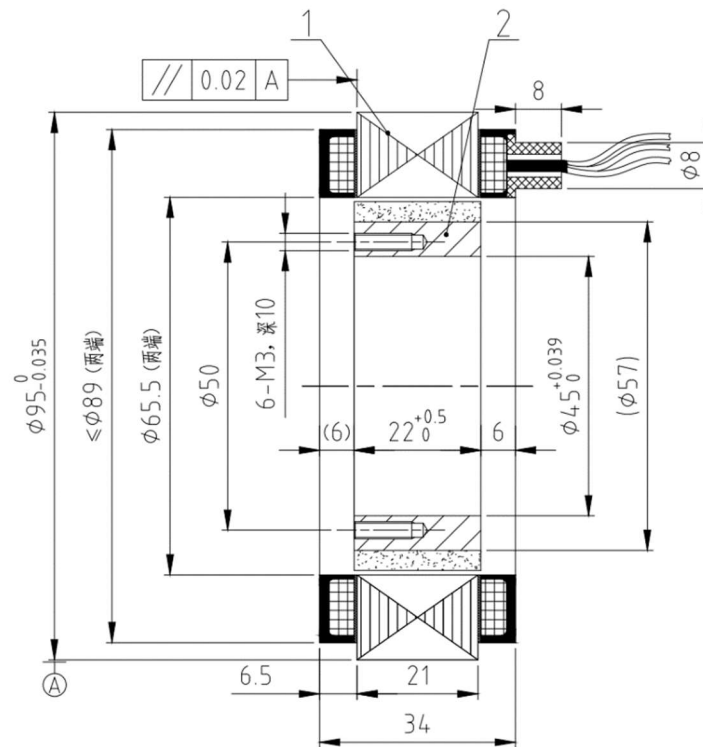
机座号	电机型号	峰值扭矩 M_f (N·m)	峰值电流 I_r (A)	峰值电压 U_r ($\pm 12.5\%V$)	峰值功率 P_r (w)	连续转矩 M_l (N·m)	连续电流 I_l (A)	连续电压 U_l ($\pm 12.5\%V$)	连续功率 P_l (w)	最大空载转速 (nomax $\pm 10\%$ r/min)
83	83STL7048H-GH	12	8.7	48	417.6	6	4.35	24	104.4	300
		重量 W (Kg)	电枢电阻 R_a ($\pm 12.5\%\Omega$)	电枢电感 L_a ($\pm 30\%mH$)	转矩灵敏度 K_T (N·m/A)	反电动势系数 K_e (V/rpm)	电磁时间常数 τ_e (ms)	机械时间常数 τ_m (ms)	转子转动惯量 J ($\ast 10^{-5}Kg\cdot m^2$)	极数 (2P)
		3.2	5.5	12.3	1.379	0.16	2.229	0.87	33.2714	20



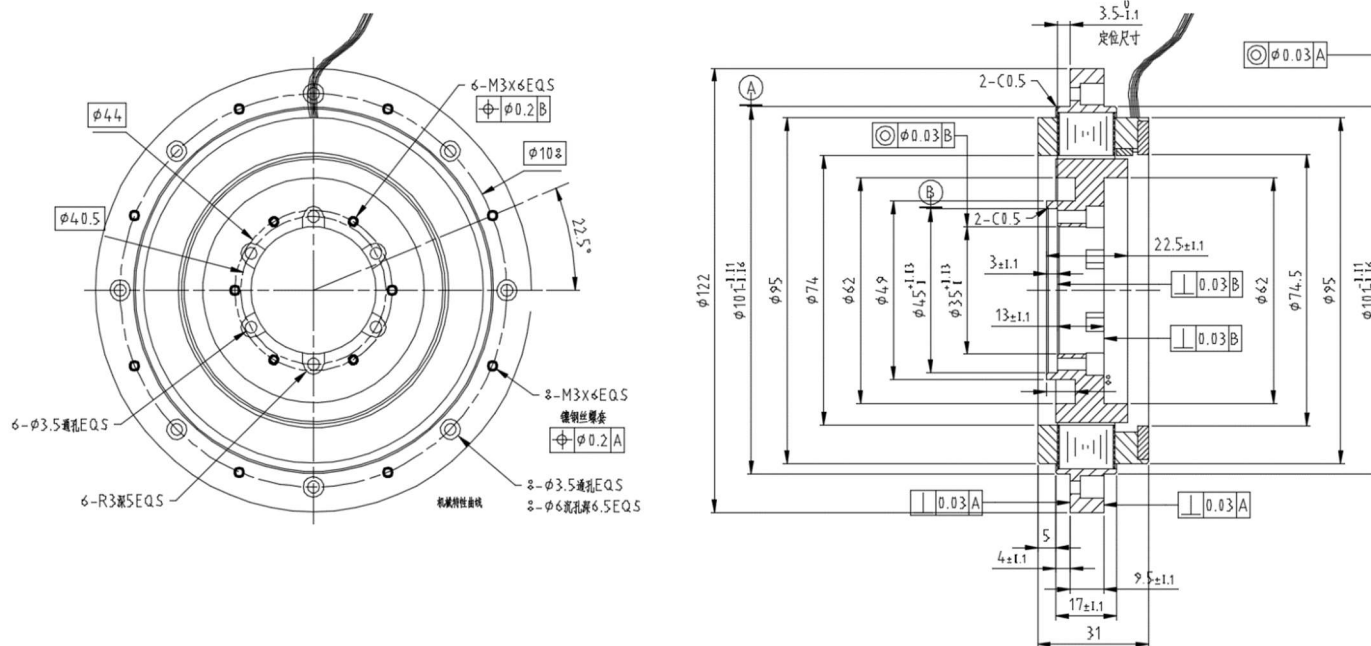
机座号	电机型号	峰值扭矩 M_f (N·m)	峰值电流 I_r (A)	峰值电压 U_r ($\pm 12.5\%$ V)	峰值功率 P_r (w)	连续转矩 M_l (N·m)	连续电流 I_l (A)	连续电压 U_l ($\pm 12.5\%$ V)	连续功率 P_l (w)	最大空载转速 (nomax $\pm 10\%$ r/min)
90	90STL1128	2.1	4	28	112	1.05	2	14	28	520
		重量 W (Kg)	电枢电阻 R_a ($\pm 12.5\%$ Ω)	电枢电感 L_a ($\pm 30\%$ mH)	转矩灵敏度 K_T (N·m/A)	反电动势系数 K_e (V/rpm)	电磁时间常数 τ_e (ms)	机械时间常数 τ_m (ms)	转子转动惯量 J (* 10^{-5} Kg·m ²)	极数 (2P)
		0.5	7	5.7	0.525	0.296	0.054	0.841	3.6	24



机座号	电机型号	峰值扭矩 M_f (N·m)	峰值电流 I_r (A)	峰值电压 U_r ($\pm 12.5\%$ V)	峰值功率 P_r (w)	连续转矩 M_l (N·m)	连续电流 I_l (A)	连续电压 U_l ($\pm 12.5\%$ V)	连续功率 P_l (w)	最大空载转速 (nomax $\pm 10\%$ r/min)	
95	95STL2224- NCNK	6	19.6	24	470.4	3	9.8	12	117.6	600	
		重量 W (Kg)	电枢电阻 R_a ($\pm 12.5\%$ Ω)	电枢电感 L_a ($\pm 30\%$ mH)	转矩灵敏度 K_T (N·m/A)	反电动势系数 K_e (V/rpm)	电磁时间常数 τ_e (ms)	机械时间常数 τ_m (ms)	转子转动惯量 J (* 10^{-5} Kg·m ²)	极数 (2P)	
		0.79	1.2	2	0.31	0.04	1.63	1.97	18.796	30	

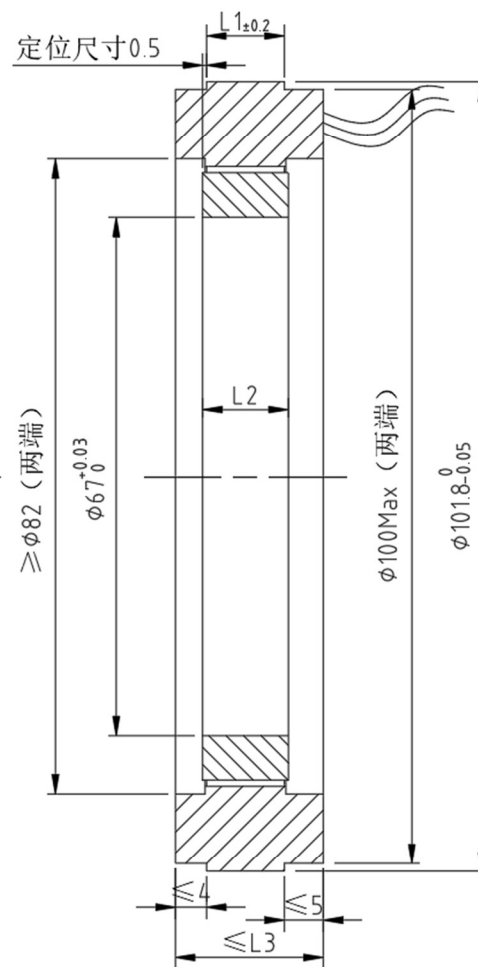
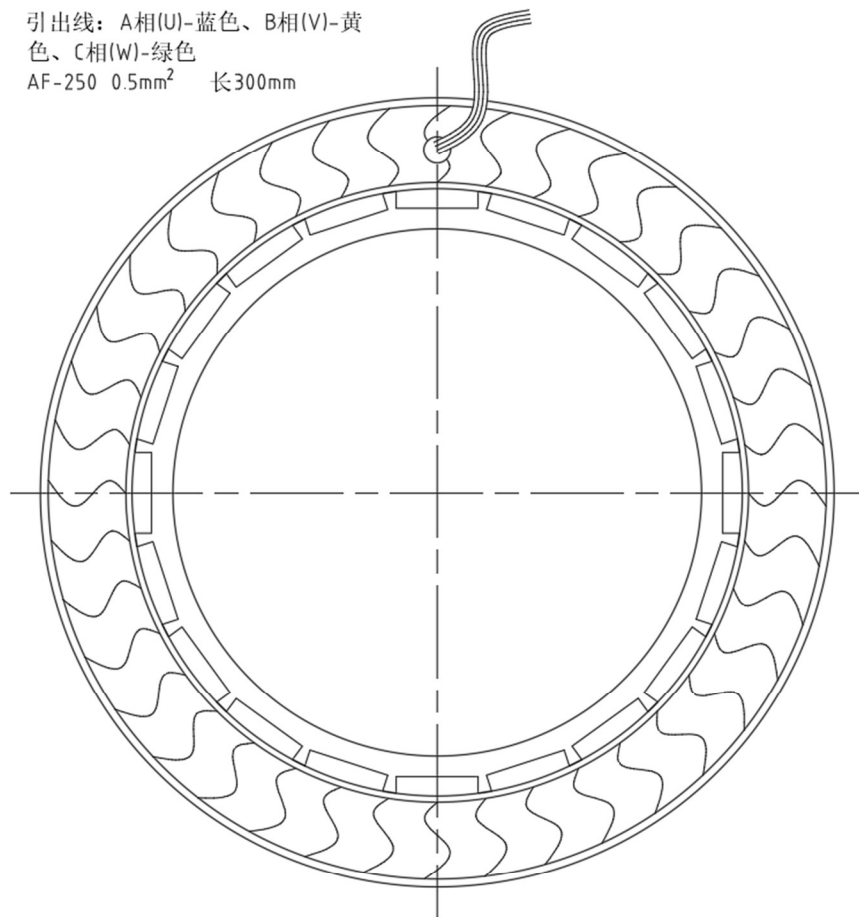


机座号	电机型号	峰值转矩 Mf (N·m)	峰值电流 I _r (A)	峰值电压 U _r (±12.5%V)	额定转矩 M _n	额定电流 I _n	额定电压 U _n	额定功率 P _n	额定转速 N _n	最大空载转速 (nomax±10%/min)	
98	98STL1530-01	4.2	22	7.5	2	11	30	330	1150	1500	
		重量 W (Kg)	电枢电阻 R _a (±12.5%Ω)	电枢电感 L _a (±30% mH)	转矩灵敏度 K _T (N·m/A)	反电动势系数 K _e (V/rpm)	电磁时间常数 τ _e (ms)	机械时间常数 τ _m (ms)	转子转动惯量 J (*10 ⁻⁵ Kg·m ²)	极数 (2P)	
		0.9	0.34	0.5	0.19	0.005	1.467	9.345	25	16	



机座号	电机型号	峰值转矩 M _f (N·m)	峰值电流 I _f (A)	峰值电压 U _f (±12.5% V)	峰值功率 P _f (w)	连续转矩 M _i (N·m)	连续电流 I _i (A)	连续电压 U _i (±12.5% V)	连续功率 P _i (w)	最大空载转速 (nomax±10%/min)	重量 W (Kg)	电枢电阻 R _a (±12.5% Ω)	电枢电感 L _a (±30% mH)	转矩灵敏度 K _T (N·m/A)	反电动势系数 K _e (V/rpm)	转子转动惯量 J (*10 ⁻⁵ Kg·m ²)
102	102STL1024	3.5	12.5	24	300	1.75	6.25	12	75	750		1.9	0.28	0.032	0.044	
	102STL1048		6.2	48	298		3.1	24	74			7.7	0.56	0.064	0.052	
	102STL1524	5.5	13.1	24	314	2.75	6.55	12	79	500		1.8	0.42	0.049	0.092	
	102STL1548		6.5	48	312		3.75	24	90			7.4	0.85	0.98	0.06	
	102STL2024	7	12.7	24	305	3.5	6.35	12	76	380		1.9	0.55	0.06	0.092	
	102STL2048		6.35	48	305		3.2	24	77			7.6	1.1	0.12	0.06	

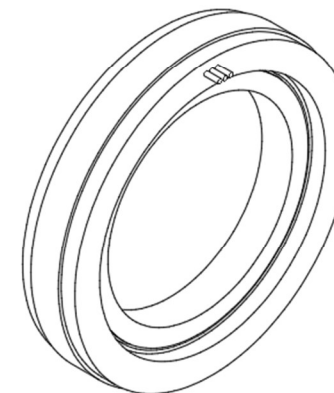
引出线: A相(U)-蓝色、B相(V)-黄色、C相(W)-绿色
AF-250 0.5mm² 长300mm



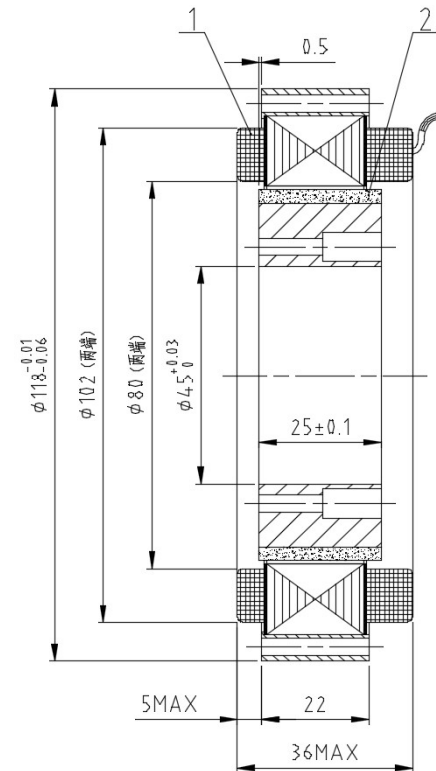
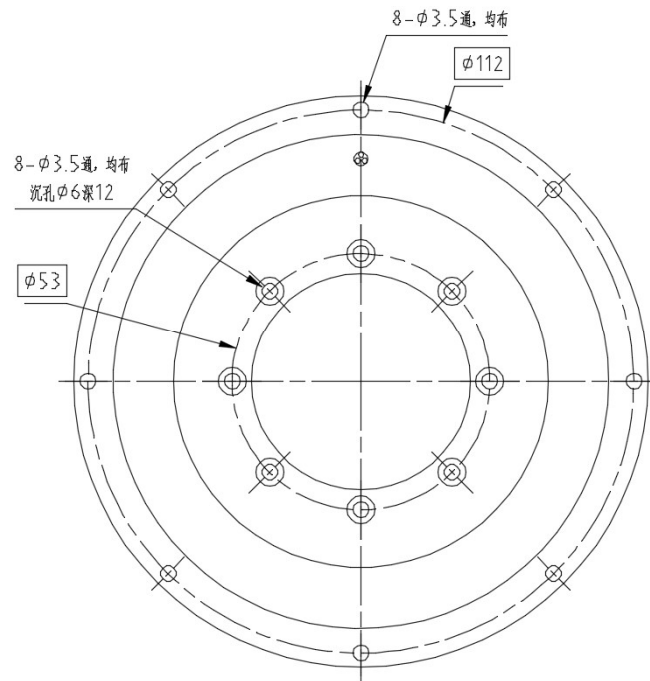
技术要求

1. 安装时应保证定子、转子同心及对中;
2. 用专用工装进行出厂检测
3. 按Q/Y GBB03-2015《STL/ST系列无刷直驱电机验收规范》或双方技术协议
4. 绕组进行浸漆, 涂UV胶处理; 定子内腔, 定子外圆涂环氧脂防腐绝缘漆(H31-3)

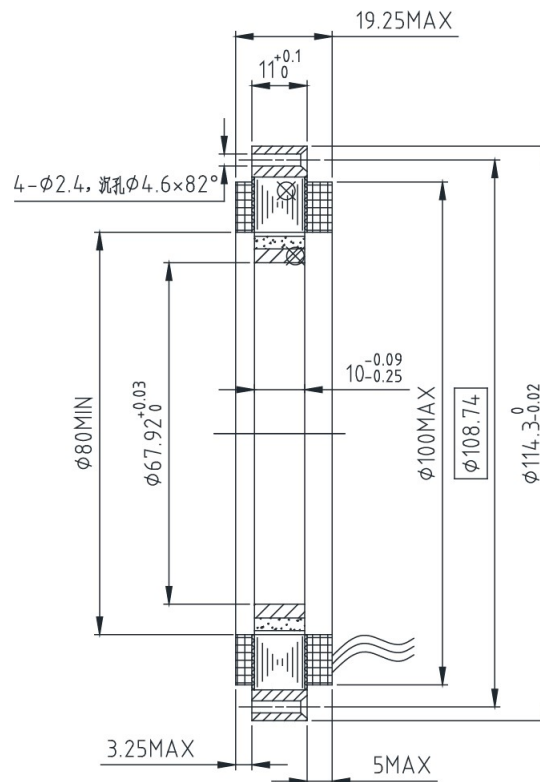
型号	L1	L2	L3
102STL10	10	11	19
102STL15	15	16	24
102STL20	20	21	29



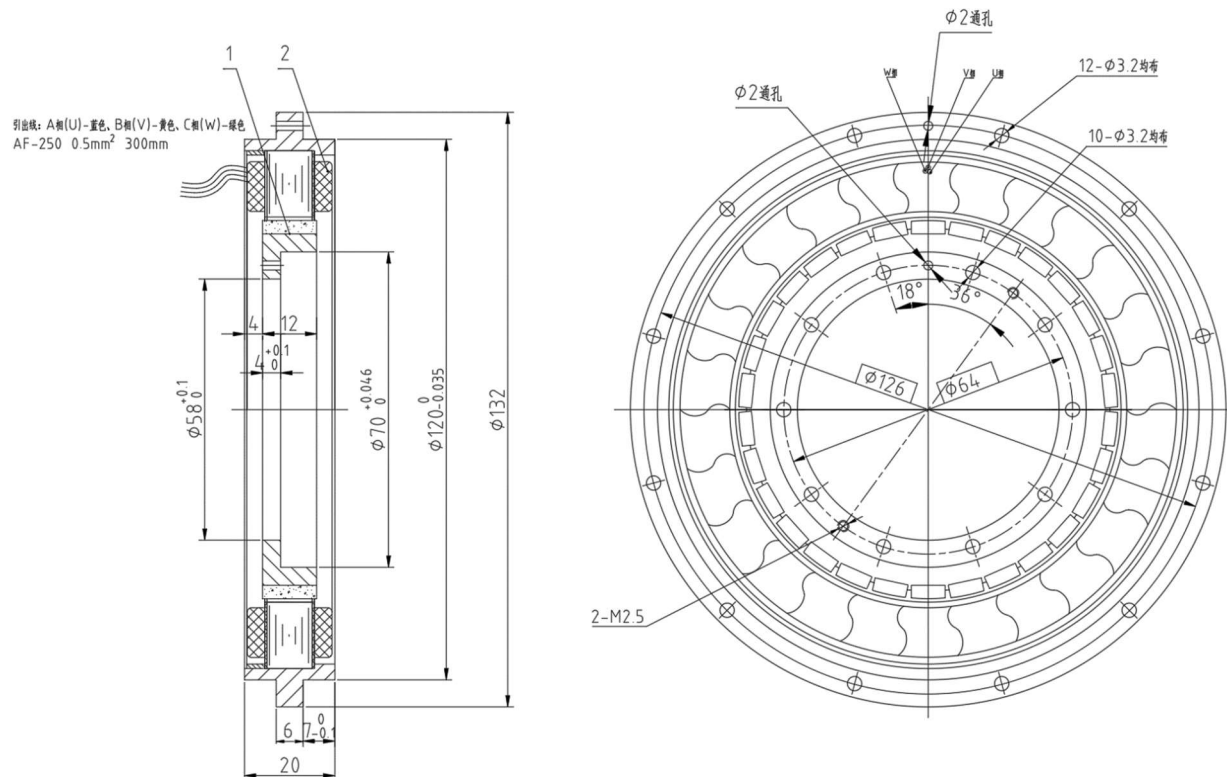
机座号	电机型号	峰值扭矩 M _f (N·m)	峰值电流 I _r (A)	峰值电压 U _r (±12.5%V)	峰值功率 P _r (w)	连续转矩 M _l (N·m)	连续电流 I _l (A)	连续电压 U _l (±12.5%V)	连续功率 P _l (w)	最大空载转速 (nomax±10%/min)	
108	108STL2048-FY	5.8	5	48	240	2.9	2.5	24	60	340	
		重量 W	电枢电阻 R _a (±12.5%Ω)	电枢电感 L _a (±30% mH)	转矩灵敏度 K _T (N·m/A)	反电动势系数 K _e (V/rpm)	电磁时间常数 τ _e (ms)	机械时间常数 τ _m (ms)	转子转动惯量 J (*10 ⁻⁵ Kg·m ²)	极数 (2P)	
		1.48	9.6	21	1.16	0.141	2.188	3.219	52.46	10	



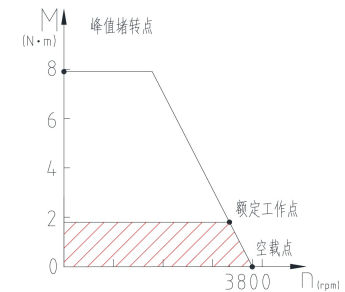
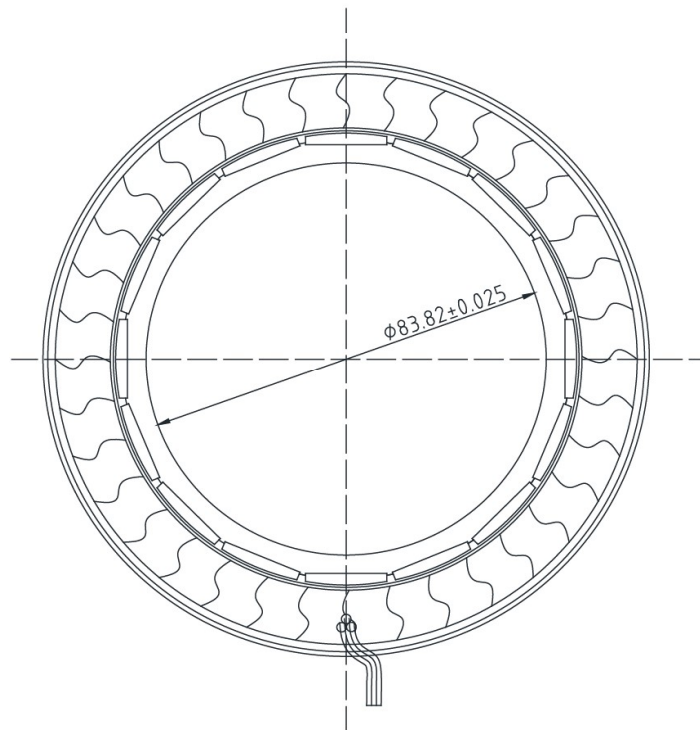
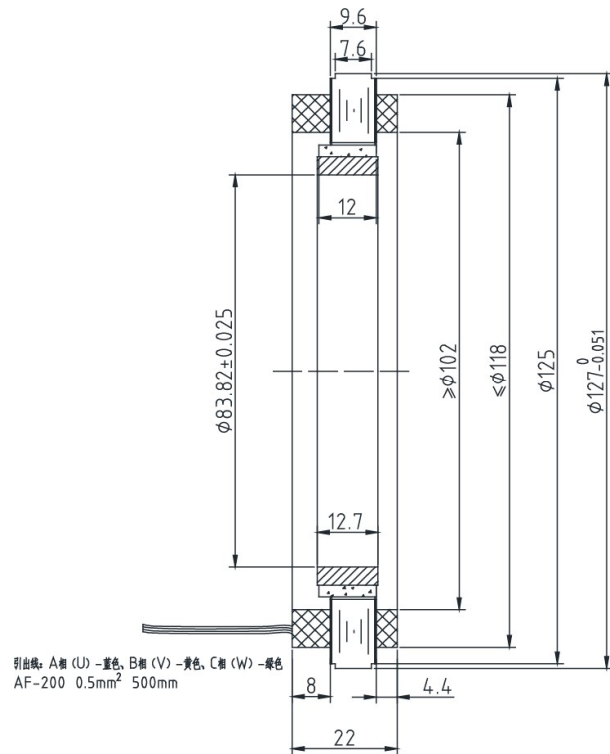
机座号	电机型号	峰值扭矩 M_f (N·m)	峰值电流 I_f (A)	峰值电压 U_f ($\pm 12.5\%$ V)	峰值功率 P_f (w)	连续转矩 M_l (N·m)	连续电流 I_l (A)	连续电压 U_l ($\pm 12.5\%$ V)	连续功率 P_l (w)	最大空载转速 (nomax $\pm 10\%$ r/min)	
114	J114STL01	3	4	56	224	1.5	2	28	56	600	
		重量 W (Kg)	电枢电阻 R_a ($\pm 12.5\%$ Ω)	电枢电感 L_a ($\pm 30\%$ mH)	转矩灵敏度 K_T (N·m/A)	反电动势系数 K_e (V/rpm)	电磁时间常数 τ_e (ms)	机械时间常数 τ_m (ms)	转子转动惯量 J (* 10^{-5} Kg·m ²)	极数 (2P)	
		0.45	13	16.5	0.75	0.093	1.27	1.98	9.4812	20	



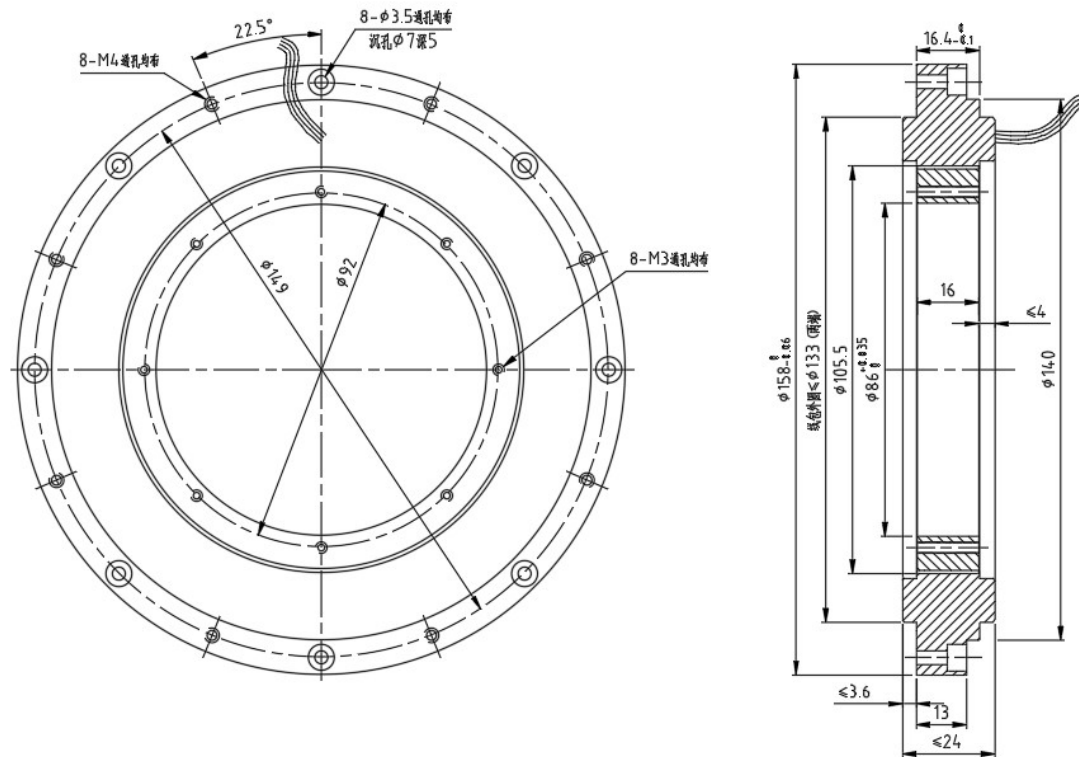
机座号	电机型号	峰值转矩 M_f (N·m)	峰值电流 I_f (A)	峰值电压 U_f ($\pm 12.5\%V$)	峰值功率 P_f (w)	连续转矩 M_l (N·m)	连续电流 I_l (A)	连续电压 U_l ($\pm 12.5\%V$)	连续功率 P_l (w)	最大空载转速 (nomax $\pm 10\%/min$)	
120	120STL1028	3.3	3.5	28	98	1.65	1.75	14	24.5	290	
		重量 W (Kg)	电枢电阻 R_a ($\pm 12.5\%\Omega$)	电枢电感 L_a ($\pm 30\%mH$)	转矩灵敏度 K_T (N·m/A)	反电动势系数 K_e (V/rpm)	电磁时间常数 τ_e (ms)	机械时间常数 τ_m (ms)	转子转动惯量 J (* $10^{-5}Kg\cdot m^2$)	极数 (2P)	
		0.8	8	8	0.943	0.097	1	1.472	16	30	



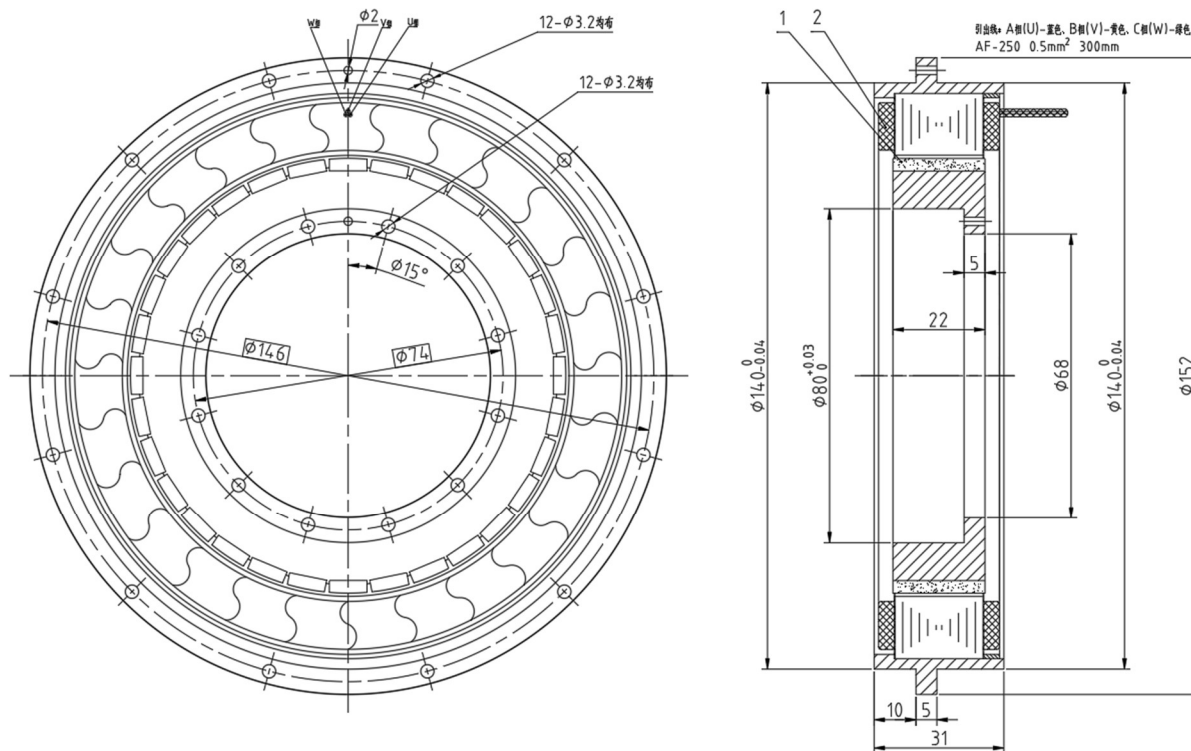
机座号	电机型号	峰值扭矩 M_f (N·m)	峰值电流 I_f (A)	峰值电压 U_f ($\pm 12.5\%$ V)	额定转矩	额定电流	额定电压	额定转速	额定功率	最大空载转速 ($n_{\max} \pm 10\%$ r/min)	
127	127STL0948	7.9	66.5	21.1	1.8	16	48	3340	629	3800	
		重量 W (Kg)	电枢电阻 R_a ($\pm 12.5\%$ Ω)	电枢电感 L_a ($\pm 30\%$ mH)	转矩灵敏度 K_T (N·m/A)	反电动势系数 K_e (V/rpm)	电磁时间常数 τ_e (ms)	机械时间常数 τ_m (ms)	转子转动惯量 J (* 10^{-5} Kg·m ²)	极数 (2P)	
		0.58	0.23	0.22	0.12	0.0056	0.96	24	48	16	



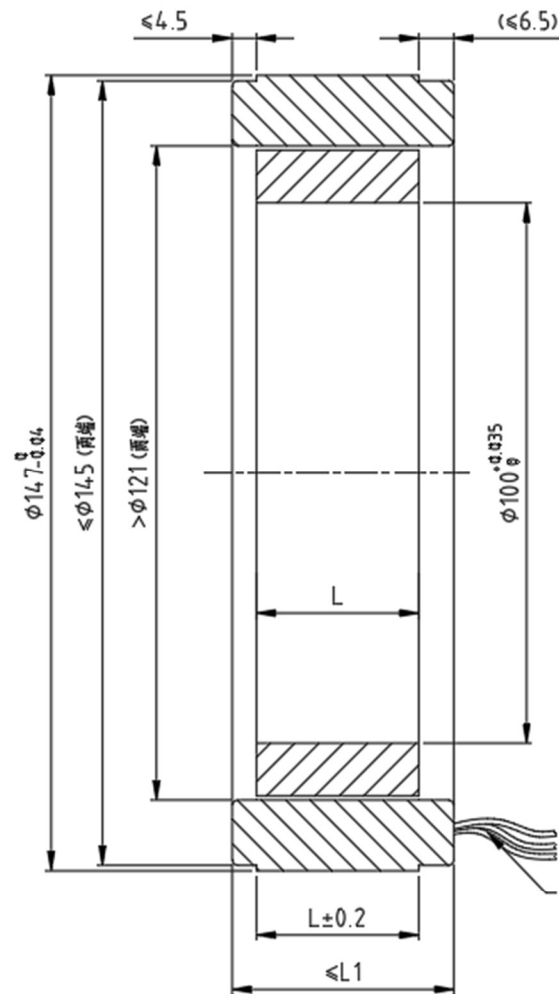
机座号	电机型号	峰值转矩 M_f (N·m)	峰值电流 I_r (A)	峰值电压 U_r ($\pm 12.5\%V$)	峰值功率 P_r (w)	连续转矩 M_l (N·m)	连续电流 I_l (A)	连续电压 U_l ($\pm 12.5\%V$)	连续功率 P_l (w)	最大空载转速 (nomax $\pm 10\%r/min$)
140	140STL1648	12	12.6	48	604.8	4.82	4.3	24	103.2	500
		重量 W (Kg)	电枢电阻 R_a ($\pm 12.5\%\Omega$)	电枢电感 L_a ($\pm 30\%mH$)	转矩灵敏度 K_T (N·m/A)	反电动势系数 K_e (V/rpm)	电磁时间常数 τ_e (ms)	机械时间常数 τ_m (ms)	转子转动惯量 J (* $10^{-5}Kg\cdot m^2$)	极数 (2P)
		1.06	35	5	0.95	0.096	1.44	2.45	76.063	32



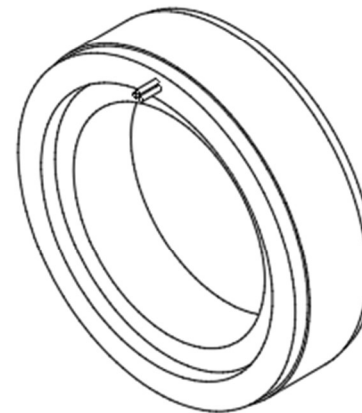
机座号	电机型号	峰值扭矩 M_f (N·m)	峰值电流 I_f (A)	峰值电压 U_f ($\pm 12.5\%V$)	峰值功率 P_f (w)	连续转矩 M_l (N·m)	连续电流 I_l (A)	连续电压 U_l ($\pm 12.5\%V$)	连续功率 P_l (w)	最大空载转速 (nomax $\pm 10\%$ r/min)	
140	140STL2128	8.4	4.6	28	128.8	4.2	2.3	14	32.2	155	
		重量 W (Kg)	电枢电阻 R_a ($\pm 12.5\%\Omega$)	电枢电感 L_a ($\pm 30\%mH$)	转矩灵敏度 K_T (N·m/A)	反电动势系数 K_e (V/rpm)	电磁时间常数 τ_e (ms)	机械时间常数 τ_m (ms)	转子转动惯量 J (* $10^{-5}Kg\cdot m^2$)	极数 (2P)	
		1.8	6.1	6.5	1.826	0.181	1.068	2.511	130	32	



机座号	电机型号	峰值扭矩 Mf	峰值电流 I _f	峰值电压 U _f	连续转矩 M _l	连续电流 I _l	连续电压 U _l	最大空载转速 (nomax±10%/min)	重量 W (Kg)	电枢电阻 Ra	电枢电感 La	转矩灵敏度 K _T	转子转动惯量 J	极数 (2P)
		(N·m)	(A)	(±12.5%V)	(N·m)	(A)	(±12.5%V)			(±12.5%Ω)	(±30% mH)	(N·m/A)	(*10 ⁻⁵ Kg·m ²)	
147	147STL1224	9	26.6	24	4.5	13.3	12	600	0.75	0.9	0.338	0.32	93.656	20
	147STL1248		13.3	48		6.65	24			3.61	0.677	0.44		
	147STL1260		10.6	60		5.3	30			5.66	0.849	0.68		
	147STL1524	12	30.7	24	6	15.35	12	520	0.95	0.78	0.391	0.046	117.07	
	147STL1548		15.35	48		7.68	24			3.13	0.782	0.092		
	147STL1560		12.3	60		6.15	30			4.88	0.976	0.115		
	147STL2224	17	28.4	24	8.5	14.2	12	340	1.4	0.85	0.599	0.071	171.7	
	147STL2248		14.2	48		7.1	24			3.38	1.197	0.141		
	147STL2260		11.3	60		5.65	30			5.31	1.504	0.176		
	147STL2424	19	30	24	9.5	15	12	320	1.5	0.8	0.633	0.075	187.312	
	147STL2448		15	48		7.5	24			3.2	1.267	0.15		
	147STL2460		12	60		6	30			5	1.583	0.188		
	147STL2624	20	29.5	24	10	14.75	12	300	1.65	0.81	0.678	0.08	202.9	
	147STL2648		14.7	48		7.35	24			3.27	1.361	0.16		
	147STL2660		11.8	60		5.9	30			5.09	1.695	0.2		
	147STL3024	23	30	24	11.5	15	12	265	1.9	0.8	0.767	0.091	234.14	
	147STL3048		15	48		7.5	24			3.2	1.533	0.181		
	147STL3060		12	60		6	30			5	1.917	0.226		
	147STL3424	26	28.1	24	13	14.05	12	220	2.16	0.85	0.925	0.109	265.359	
	147STL3048		14	48		7	24			3.43	1.857	0.218		
147STL3060	11.2		60	5.6		30	5.36			2.321	0.273			
147STL4824	37	29.1	24	18.5	14.55	12	160	3.04	0.83	1.271	0.15	374.624		
147STL4848		14.5	48		7.25	24			3.31	2.552	0.3			
147STL4860		11.6	60		5.8	30			5.17	3.19	0.375			
147STL6024	46	27.1	24	23	13.55	12	120	3.8	0.89	1.697	0.2	468.28		
147STL6048		13.5	48		6.75	24			3.56	3.407	0.4			
147STL6060		10.8	60		5.4	30			5.56	4.259	0.5			

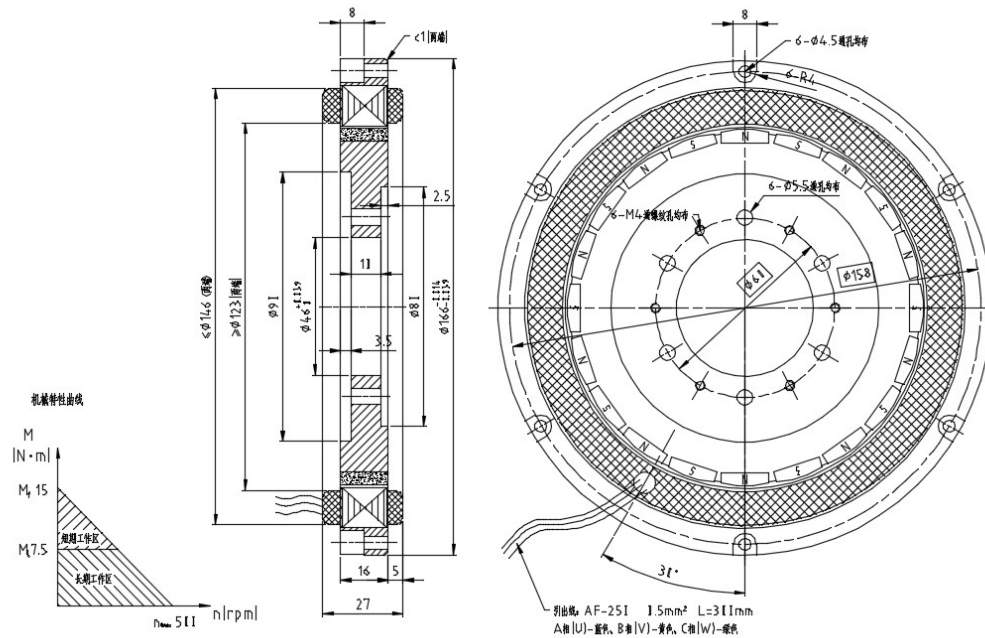


型号	L	L1
147STL12	12	23
147STL15	15	26
147STL22	22	33
147STL24	24	35
147STL26	26	37
147STL30	30	41
147STL34	34	45
147STL48	48	59
147STL60	60	71

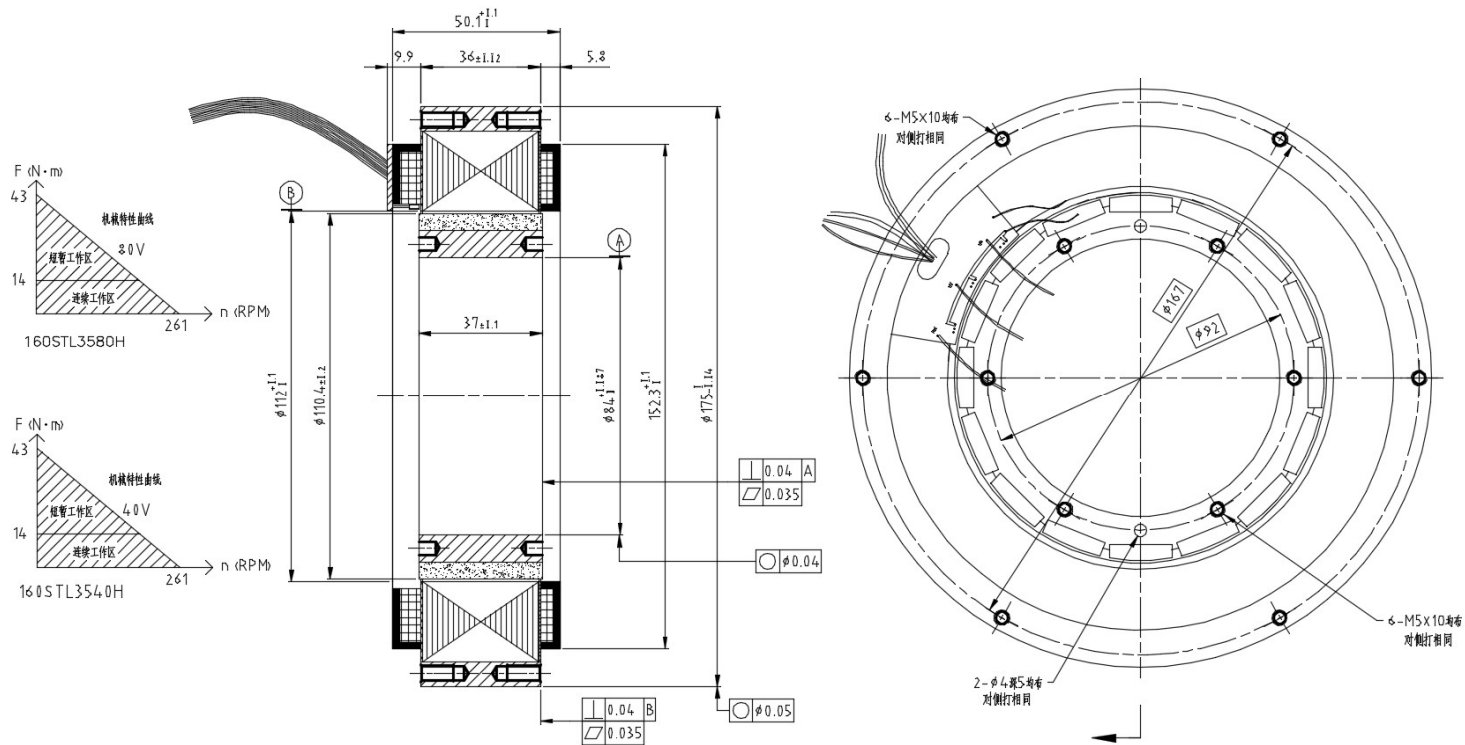


引出线: A相(U)-蓝色、B相(V)-黄色、C相(W)-绿色
AF-250 1.5mm² 300mm长

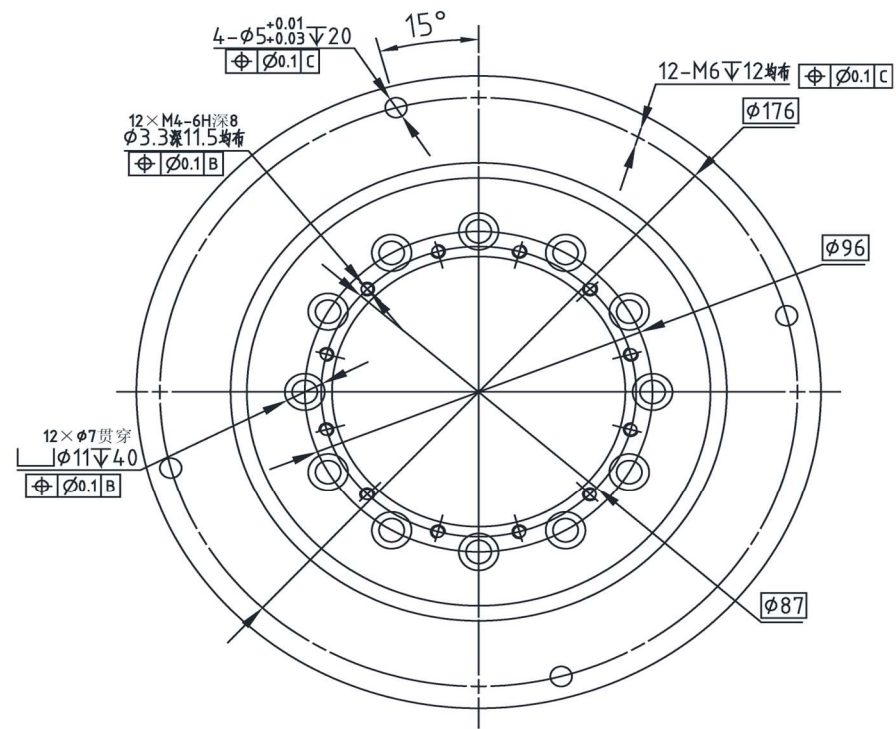
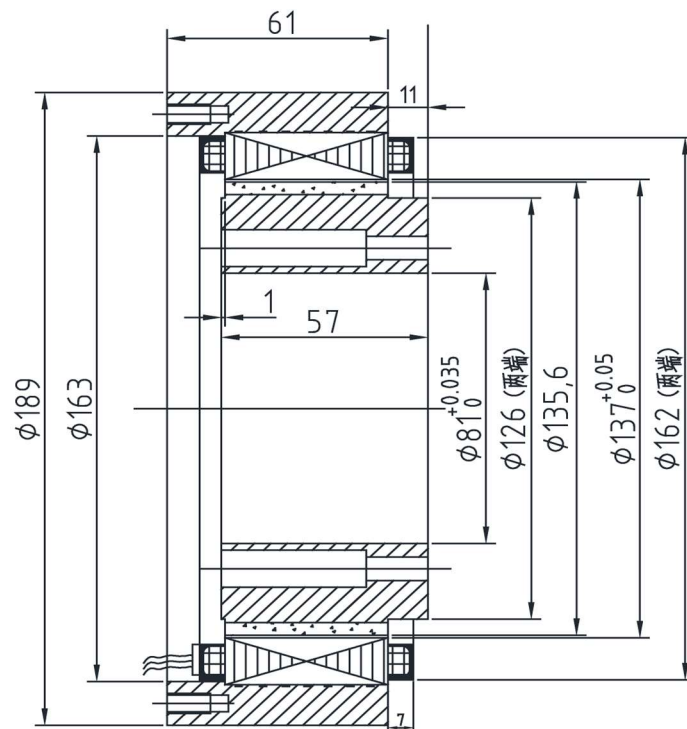
机座号	电机型号	峰值扭矩 M_f (N·m)	峰值电流 I_r (A)	峰值电压 U_r ($\pm 12.5\%V$)	峰值功率 P_r (w)	连续转矩 M_1 (N·m)	连续电流 I_1 (A)	连续电压 U_1 ($\pm 12.5\%V$)	连续功率 P_1 (w)	最大空载转速 (nomax $\pm 10\%$ r/min)	
147	147STL1548G -FY	15	17	48	816	7.5	8.5	24	2.4	445	
		重量 W (Kg)	电枢电阻 R_a ($\pm 12.5\%\Omega$)	电枢电感 L_a ($\pm 30\%mH$)	转矩灵敏度 K_T (N·m/A)	反电动势系数 K_e (V/rpm)	电磁时间常数 τ_e (ms)	机械时间常数 τ_m (ms)	转子转动惯量 J ($*10^{-5}Kg\cdot m^2$)	极数 (2P)	
		1.73	2.7	4	0.9	0.1	1.68	0.86	281.8232	20	



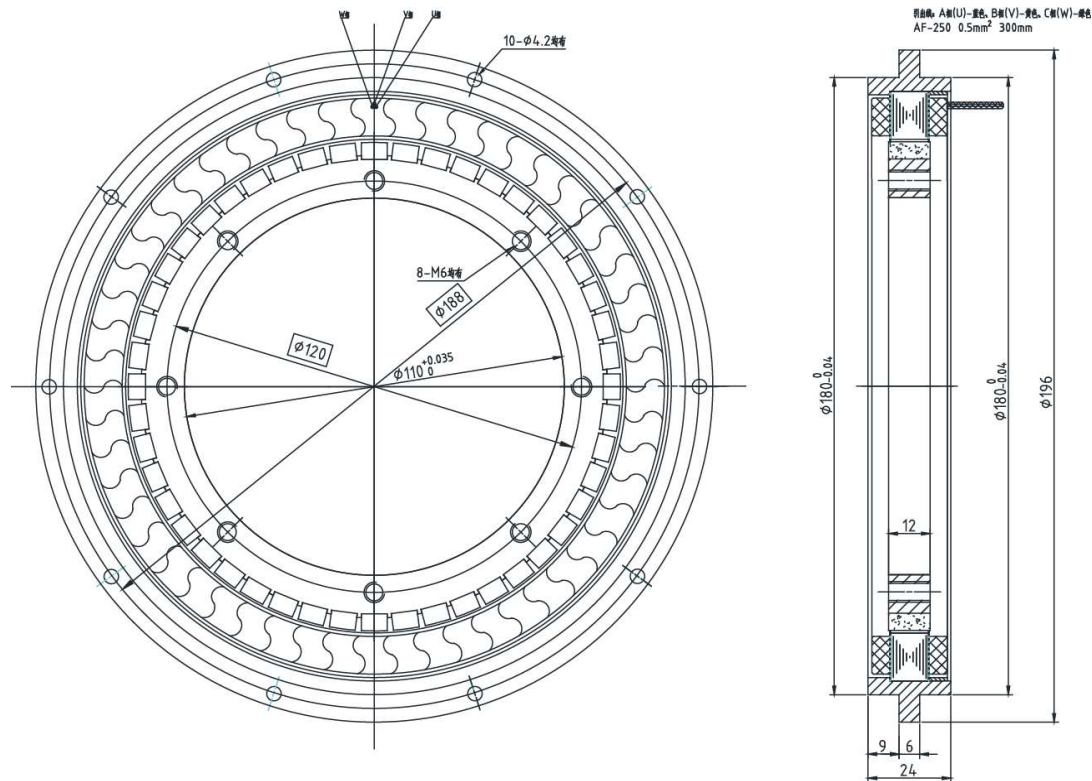
机座号	电机型号	峰值转矩 M _f (N·m)	峰值电流 I _f (A)	峰值电压 U _f (±12.5%V)	峰值功率 P _f (w)	连续转矩 M _i (N·m)	连续电流 I _i (A)	连续电压 U _i (±12.5%V)	连续功率 P _i (w)	最大空载 转速 (nomax±10%/min)	重量 W (Kg)	电枢电阻 R _a (±12.5%Ω)	电枢电感 L _a (±30% mH)	转矩灵敏度 K _T (N·m/A)	反电动势系数 K _e (V/rpm)	电磁时间常数 τ _e (ms)	机械时间常数 τ _m (ms)	转子转动惯量 J (*10 ⁻⁵ Kg·m ²)	极数 (2P)
160	160STL3580H	43	13	80	1040	14	4.3	26	112	220	3.8	6.15	20	3.3	0.36	3.79	1.29	253.74	16
	160STL3540H	36	22	40	880	14	7.0	13	91	220	3.7	1.8	5.5	1.69	0.18	3.25	1.6	253.74	16



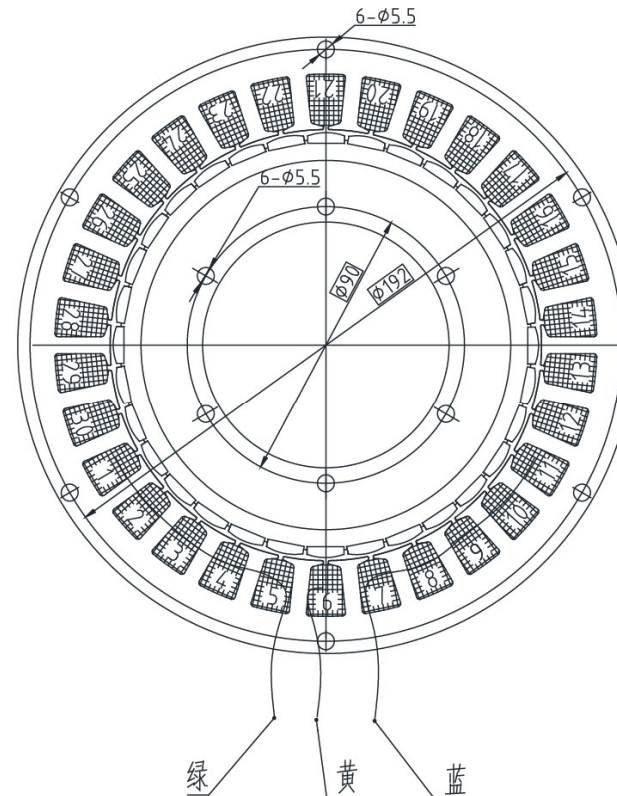
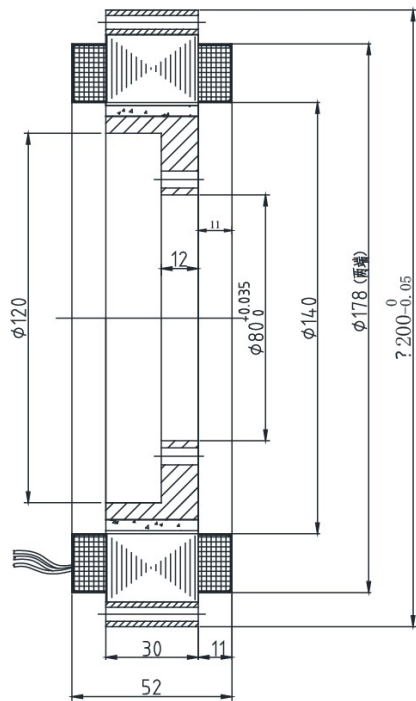
机座号	电机型号	峰值扭矩 M_f (N·m)	峰值电流 I_r (A)	峰值电压 U_r ($\pm 12.5\%$ V)	峰值功率 P_r (w)	连续转矩 M_l (N·m)	连续电流 I_l (A)	连续电压 U_l ($\pm 12.5\%$ V)	连续功率 P_l (w)	最大空载转速 (nomax $\pm 10\%$ r/min)
165	165STL4590- HX	40	17.5	90	1575	23	8.75	45	393.75	320
		重量 W (Kg)	电枢电阻 R_a ($\pm 12.5\%$ Ω)	电枢电感 L_a ($\pm 30\%$ mH)	转矩灵敏度 K_T (N·m/A)	反电动势系数 K_e (V/rpm)	电磁时间常数 τ_e (ms)	机械时间常数 τ_m (ms)	转子转动惯量 J (* 10^{-5} Kg·m ²)	极数 (2P)
		6.3	5.14	5	2.29	0.28125	0.97	7.65	913.2	32



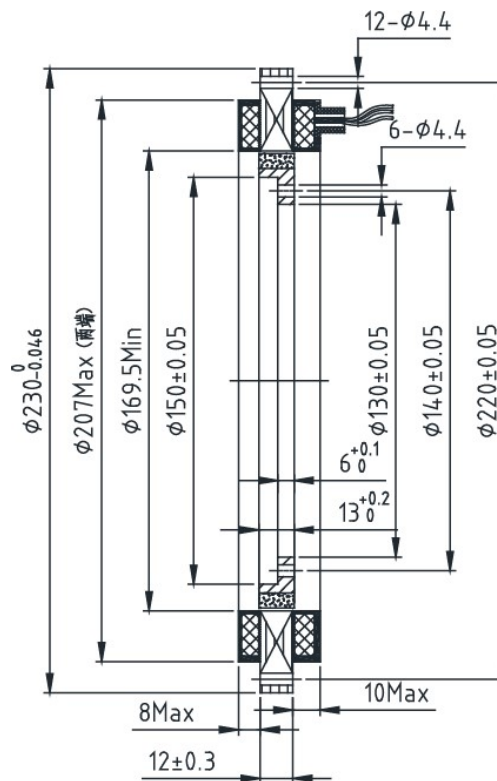
机座号	电机型号	峰值扭矩 M_f (N·m)	峰值电流 I_r (A)	峰值电压 U_r ($\pm 12.5\%V$)	峰值功率 P_r (w)	连续转矩 M_l (N·m)	连续电流 I_l (A)	连续电压 U_l ($\pm 12.5\%V$)	连续功率 P_l (w)	最大空载转速 (nomax $\pm 10\%r/min$)
180	180STL1128	6.4	3.4	28	95.2	3.2	1.7	14	23.8	145
		重量 W (Kg)	电枢电阻 R_a ($\pm 12.5\%\Omega$)	电枢电感 L_a ($\pm 30\%mH$)	转矩灵敏度 K_T (N·m/A)	反电动势系数 K_e (V/rpm)	电磁时间常数 τ_e (ms)	机械时间常数 τ_m (ms)	转子转动惯量 J (* $10^{-5}Kg\cdot m^2$)	极数 (2P)
		2.2	8	7	1.88	0.193	1	6	220	48



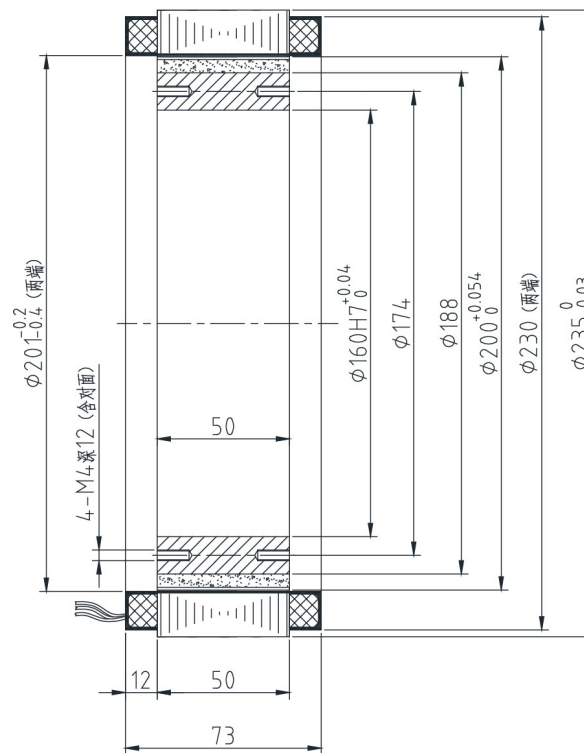
机座号	电机型号	峰值转矩 M_f (N·m)	峰值电流 I_r (A)	峰值电压 U_r ($\pm 12.5\%V$)	峰值功率 P_r (w)	连续转矩 M_l (N·m)	连续电流 I_l (A)	连续电压 U_l ($\pm 12.5\%V$)	连续功率 P_l (w)	最大空载转速 (nomax $\pm 10\%$ r/min)	
184	184STL3060-GJ	36	7.2	60	432	18	3.6	30	108	120	
		重量 W (Kg)	电枢电阻 R_a ($\pm 12.5\%\Omega$)	电枢电感 L_a ($\pm 30\%mH$)	转矩灵敏度 K_T (N·m/A)	反电动势系数 K_e (V/rpm)	电磁时间常数 τ_e (ms)	机械时间常数 τ_m (ms)	转子转动惯量 J (* $10^{-5}Kg\cdot m^2$)	极数 (2P)	
		4.265	8.3	36.6	5	0.5	4.392	1.7	488.4268	32	



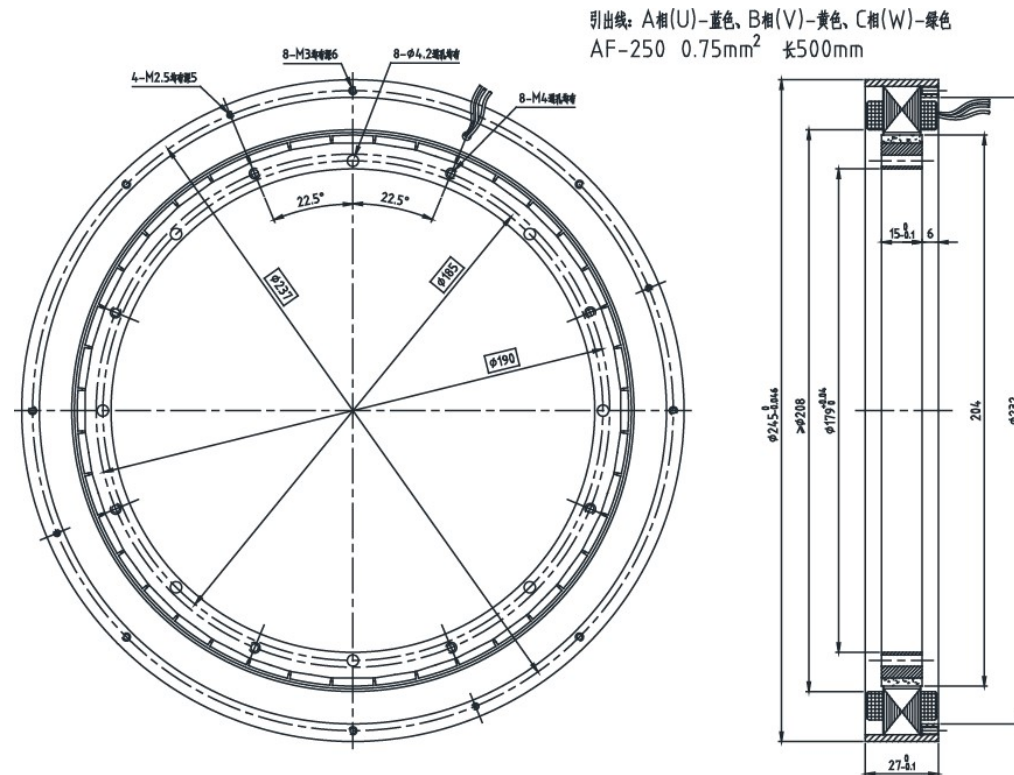
机座号	电机型号	峰值转矩 M_f (N·m)	峰值电流 I_f (A)	峰值电压 U_f ($\pm 12.5\%$ V)	峰值功率 P_f (w)	连续转矩 M_l (N·m)	连续电流 I_l (A)	连续电压 U_l ($\pm 12.5\%$ V)	连续功率 P_l (w)	最大空载转速 (nomax $\pm 10\%$ r/min)	
230	230STL1248	22	11	48	528	11	5.5	24	132	170	
		重量 W (Kg)	电枢电阻 R_a ($\pm 12.5\%$ Ω)	电枢电感 L_a ($\pm 30\%$ mH)	转矩灵敏度 K_T (N·m/A)	反电动势系数 K_e (V/rpm)	电磁时间常数 τ_e (ms)	机械时间常数 τ_m (ms)	转子转动惯量 J (* 10^{-5} Kg·m ²)	极数 (2P)	
		2.5	4.3	13.8	2	0.28	3.2	3.34	412.9787	32	



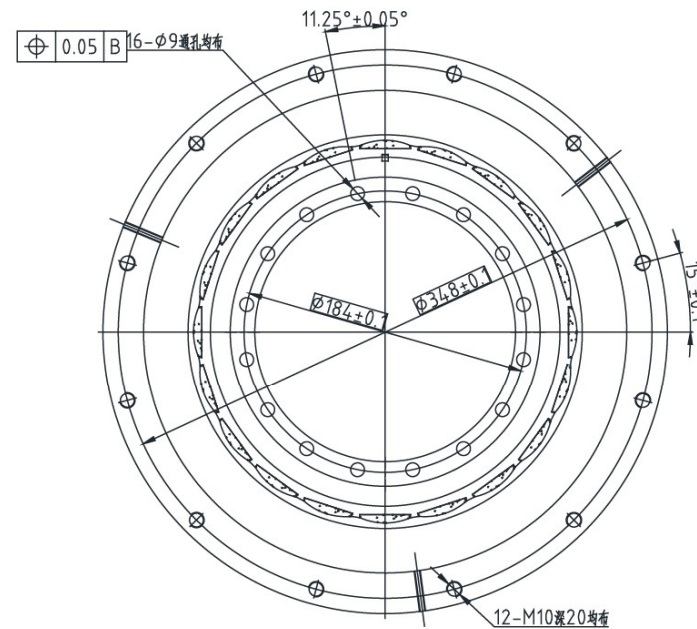
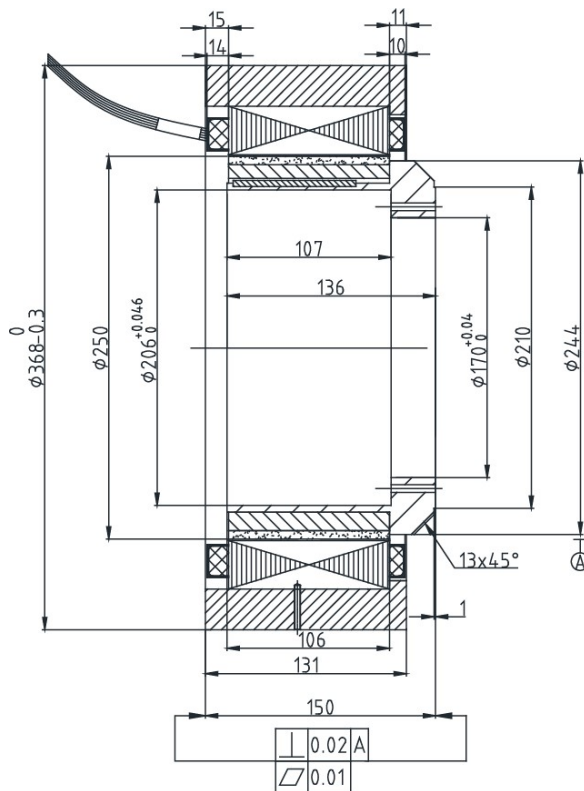
机座号	电机型号	峰值扭矩 M_f (N·m)	峰值电流 I_f (A)	峰值电压 U_f ($\pm 12.5\%V$)	峰值功率 P_f (w)	连续转矩 M_l (N·m)	连续电流 I_l (A)	连续电压 U_l ($\pm 12.5\%V$)	连续功率 P_l (w)	最大空载转速 (nomax $\pm 10\%$ r/min)	
235	235ST5048	80	20.5	48	984	40	10.25	24	246	137	
		重量 W (Kg)	电枢电阻 R_a ($\pm 12.5\%\Omega$)	电枢电感 L_a ($\pm 30\%mH$)	转矩灵敏度 K_T (N·m/A)	反电动势系数 K_e (V/rpm)	电磁时间常数 τ_e (ms)	机械时间常数 τ_m (ms)	转子转动惯量 J (* $10^{-5}Kg\cdot m^2$)	极数 (2P)	
		15.5	2.26	2.23	4.78	0.39	0.99	5.26	3499	20	



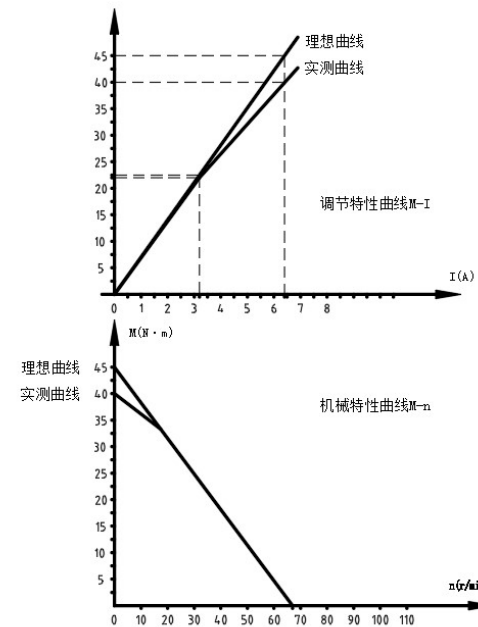
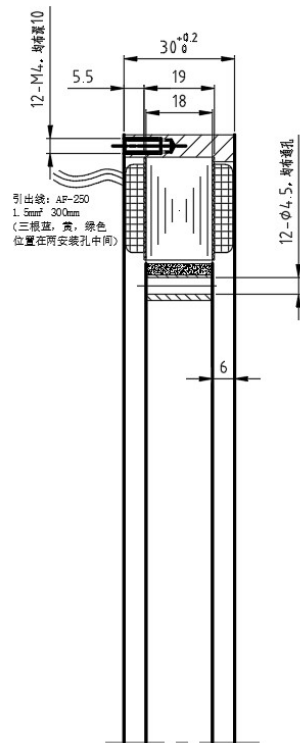
机座号	电机型号	峰值转矩 M_f (N·m)	峰值电流 I_r (A)	峰值电压 U_r ($\pm 12.5\%V$)	峰值功率 P_r (w)	连续转矩 M_l (N·m)	连续电流 I_l (A)	连续电压 U_l ($\pm 12.5\%V$)	连续功率 P_l (w)	最大空载转速 (nomax $\pm 10\%$ r/min)	
245	245STL1428	13	8	28	224	6.5	4	14	56	150	
		重量 W (Kg)	电枢电阻 R_a ($\pm 12.5\%\Omega$)	电枢电感 L_a ($\pm 30\%mH$)	转矩灵敏度 K_T (N·m/A)	反电动势系数 K_e (V/rpm)	电磁时间常数 τ_e (ms)	机械时间常数 τ_m (ms)	转子转动惯量 J (* $10^{-5}Kg\cdot m^2$)	极数 (2P)	
		2.5	3.3	4	1.625	0.19	1.21	8.18	677.6	40	



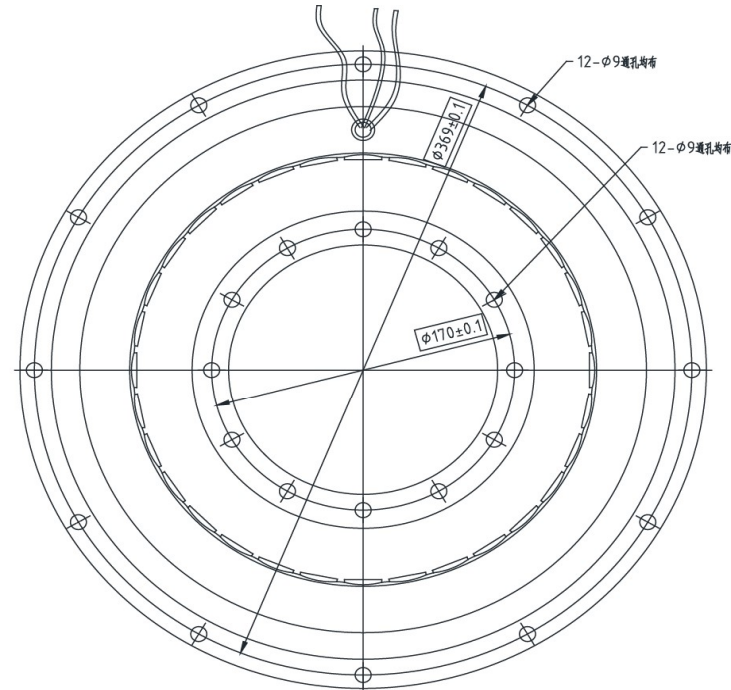
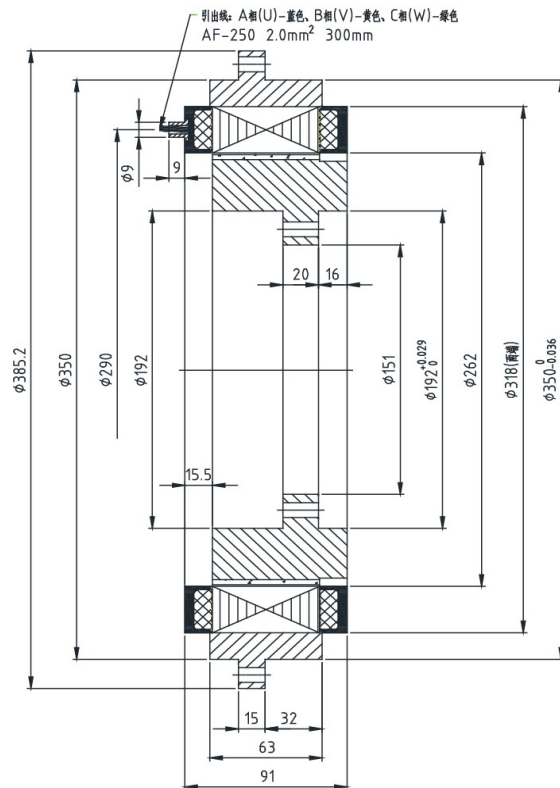
机座号	电机型号	峰值扭矩 M _f (N·m)	峰值电流 I _r (A)	峰值电压 U _r (±12.5%V)	峰值功率 P _r (w)	连续转矩 M _i (N·m)	连续电流 I _i (A)	连续电压 U _i (±12.5%V)	连续功率 P _i (w)	最大空载转速 (nomax±10%/min)
325	325STL105-HX	300	23.2	120	72.9	120	9.28	48	29.2	120
		重量 W (Kg)	电枢电阻 R _a (±12.5%Ω)	电枢电感 L _a (±30% μ H)	转矩灵敏度 K _T (N·m/A)	反电动势系数 K _e (V/rpm)	电磁时间常数 τ_e (ms)	机械时间常数 τ_m (ms)	转子转动惯量 J (*10 ⁻⁵ Kg·m ²)	极数 (2P)
		36.2	5	37.5	12.5	1	7.5	6.25	15198	20



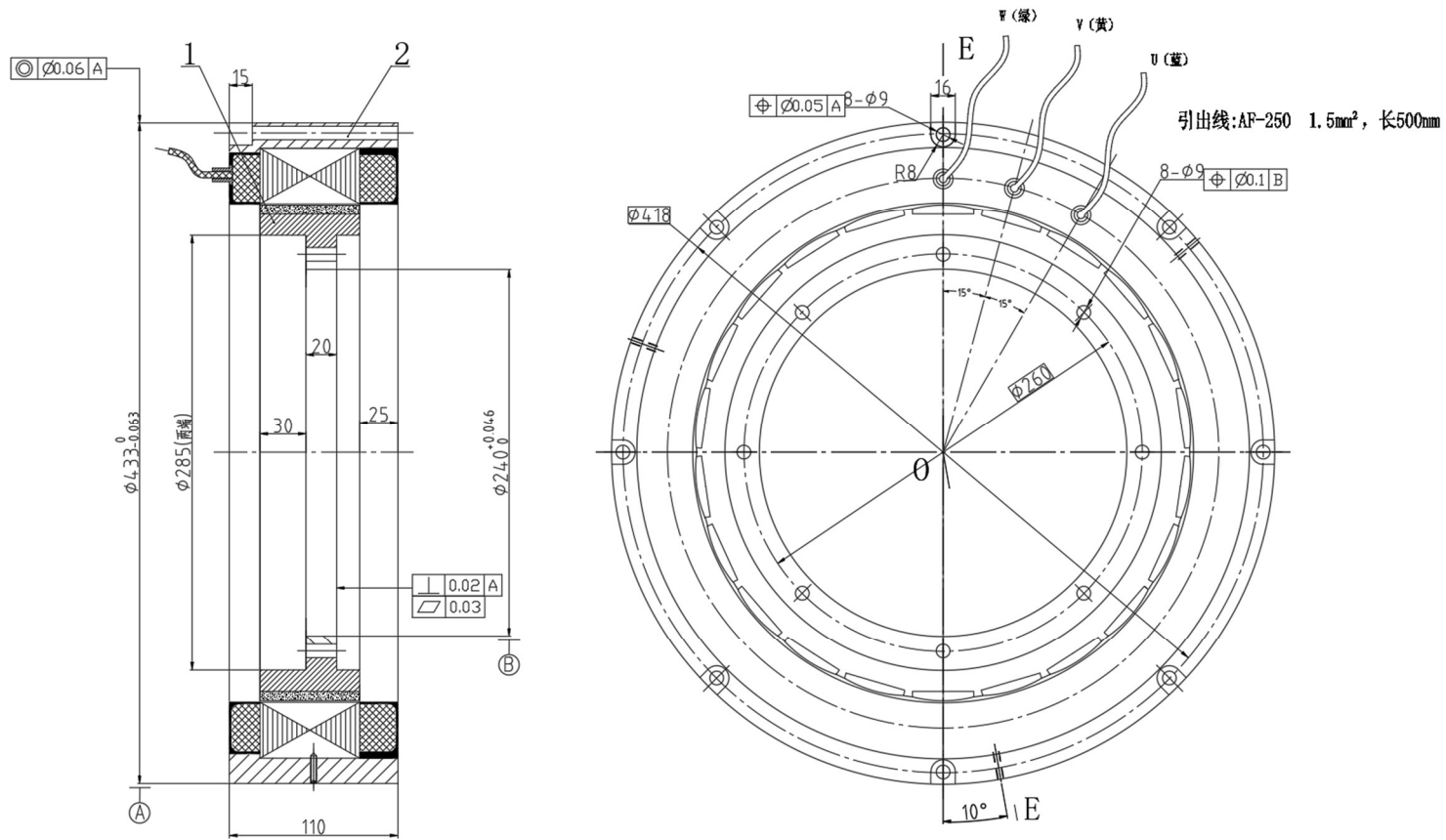
机座号	电机型号	峰值扭矩 M_f (N·m)	峰值电流 I_f (A)	峰值电压 U_f ($\pm 12.5\%V$)	峰值功率 P_f (w)	连续转矩 M_l (N·m)	连续电流 I_l (A)	连续电压 U_l ($\pm 12.5\%V$)	连续功率 P_l (w)	最大空载转速 ($nomax \pm 10\%r/min$)
330	330STL1848-GJ	40	6.4	48	307.2	22.5	3.6	24	76.8	67
		重量 W (Kg)	电枢电阻 R_a ($\pm 12.5\%\Omega$)	电枢电感 L_a ($\pm 30\%mH$)	转矩灵敏度 K_T (N·m/A)	反电动势系数 K_e (V/rpm)	电磁时间常数 τ_e (ms)	机械时间常数 τ_m (ms)	转子转动惯量 J ($*10^{-5}Kg \cdot m^2$)	极数 (2P)
		5.6	7.5	59.3	6.25	0.716	7.9	2.397	1367.17	32



机座号	电机型号	峰值扭矩 M_f (N·m)	峰值电流 I_f (A)	峰值电压 U_f ($\pm 12.5\%V$)	峰值功率 P_f (w)	连续转矩 M_l (N·m)	连续电流 I_l (A)	连续电压 U_l ($\pm 12.5\%V$)	连续功率 P_l (w)	最大空载转速 (nomax $\pm 10\%r/min$)	
330	330STL6060-GJ	245	49.6	60	2976	145	24.8	30	744	110	
		重量 W (Kg)	电枢电阻 R_a ($\pm 12.5\%\Omega$)	电枢电感 L_a ($\pm 30\%mH$)	转矩灵敏度 K_T (N·m/A)	反电动势系数 K_e (V/rpm)	电磁时间常数 τ_e (ms)	机械时间常数 τ_m (ms)	转子转动惯量 J (* $10^{-5}Kg\cdot m^2$)	极数 (2P)	
		27.5	1.2	16	4.94	0.55	13.23	11.2	23826.7258	32	



机座号	电机型号	峰值转矩 M_f (N·m)	峰值电流 I_f (A)	峰值电压 U_f ($\pm 12.5\%V$)	峰值功率 P_f (w)	连续转矩 M_l (N·m)	连续电流 I_l (A)	连续电压 U_l ($\pm 12.5\%V$)	连续功率 P_l (w)	最大空载转速 (nomax $\pm 10\%$ r/min)
433	433STL6560- GJ	230	9.4	60	564	180	7.3	46.6	340	20
		重量 W (Kg)	电枢电阻 R_a ($\pm 12.5\%\Omega$)	电枢电感 L_a ($\pm 30\%mH$)	转矩灵敏度 K_T (N·m/A)	反电动势系数 K_e (V/rpm)	电磁时间常数 τ_e (ms)	机械时间常数 τ_m (ms)	转子转动惯量 J ($*10^{-5}Kg\cdot m^2$)	极数 (2P)
		39.5	6.4	102	24.27	3	15.98	2.22	24402	22



机座号	电机型号	峰值扭矩 M_f (N·m)	峰值电流 I_r (A)	峰值电压 U_r ($\pm 12.5\%$ V)	峰值功率 P_r (w)	连续转矩 M_l (N·m)	连续电流 I_l (A)	连续电压 U_l ($\pm 12.5\%$ V)	连续功率 P_l (w)	最大空载转速 (nomax $\pm 10\%$ r/min)
505	505STL26310	1040	25.8	310	8000	520	12.9	155	2000	78
		重量 W (Kg)	电枢电阻 R_a ($\pm 12.5\%$ Ω)	电枢电感 L_a ($\pm 30\%$ mH)	转矩灵敏度 K_T (N·m/A)	反电动势系数 K_e (V/rpm)	电磁时间常数 τ_e (ms)	机械时间常数 τ_m (ms)	转子转动惯量 J ($\ast 10^{-5}$ Kg·m ²)	极数 (2P)
			12	160	19.3	37	13.3	9.9	127333.2	48

